

Stofzuiger • Aspirateur-traîneau • Aspiradora
Aspirapolvere a carrello • Floor vacuum cleaner • Odkurzacz
Porszívó • Пылесос для пола • مكنسة كهربائية للأرضيات



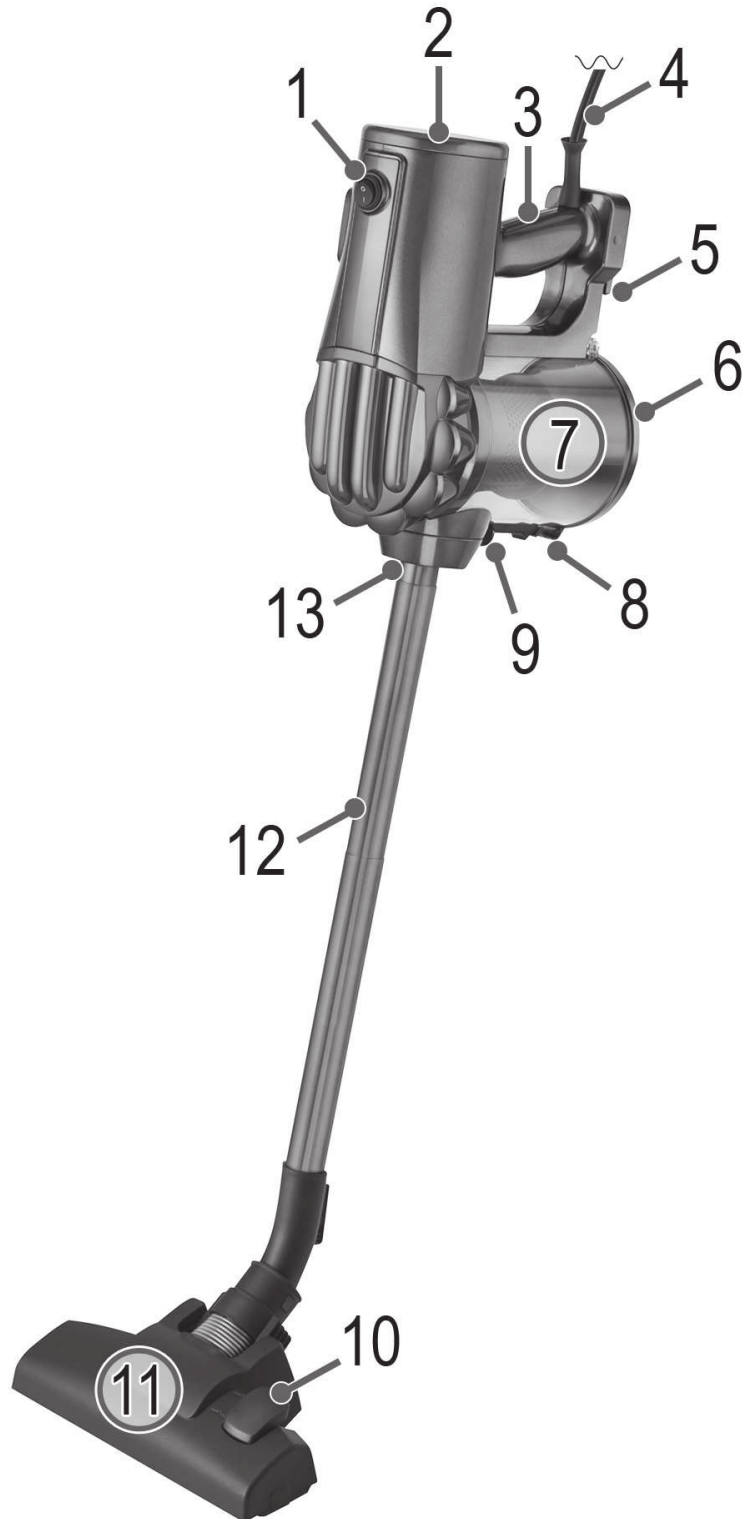
Bedienungsanleitung / Garantie

Gebruiksaanwijzing • Mode d'emploi • Instrucciones de servicio
Istruzioni per l'uso • Instruction Manual • Instrukcja obsługi / Gwarancja
Használati utasítás • Руководство по эксплуатации • دليل التعليمات



Übersicht der Bedienelemente

Overzicht van de bedieningselementen • Liste des différents éléments de commande
Indicación de los elementos de manejo • Elementi di comando • Overview of the Components
Przegląd elementów obsługi • A kezelőelemek áttekintése
Обзор деталей прибора • نظرة عامة على المكونات



Instrukcje obsługi

Dziękujemy za wybranie naszego produktu. Mamy nadzieję, że jego użytkowanie będzie ze sobą niosło wiele korzyści.

Symbole użyte w tej instrukcji obsługi

Ważne informacje dotyczące bezpieczeństwa użytkownika są specjalnie wyróżnione. Koniecznie stosuj się do tych wskazówek, aby uniknąć wypadków i uszkodzenia urządzenia:

OSTRZEŻENIE:

Ostrzega przed zagrożeniami dla zdrowia i wskazuje na potencjalne ryzyko obrażeń.

UWAGA:

Wskazuje na potencjalne zagrożenia dla urządzenia lub innych przedmiotów.

WSKAZÓWKA:

Wyróżnia porady i informacje ważne dla użytkownika.

Spis treści

Przegląd elementów obsługi	3
Uwagi ogólne.....	35
Specjalne wskazówki dotyczące bezpiecznego użytkowania urządzenia.....	35
Przegląd elementów obsługi / zawartość opakowania ...	36
Rozpakowanie urządzenia	36
Uruchomienie	37
Dwuczęściowa rura ssąca	37
Końcówki	37
Montaż uchwyty ściennego	37
Używanie urządzenia	37
Zakończenie pracy urządzenia	37
Konserwacja	37
Opróżnianie pojemnika na pył	37
System filtrów	37
Czyszczenie	38
Wykrywanie i usuwanie usterek.....	39
Dane techniczne.....	39
Dane techniczne odkurzaczy	39
Warunki gwarancji	39

Usuwanie	40
Znaczenie symbolu „Pojemnik na śmieci“	40

Uwagi ogólne

Przed uruchomieniem urządzenia proszę bardzo dokładnie przeczytać instrukcję obsługi. Proszę zachować ją wraz z kartą gwarancyjną, paragonem i w miarę możliwości również kartonem z opakowaniem wewnętrznym. Przekazując urządzenie innej osobie, oddaj jej także instrukcję obsługi.

- Proszę wykorzystywać urządzenie jedynie dla prywatnego celu, jaki został przewidziany dla urządzenia. Urządzenie to nie zostało przewidziane do użytku w ramach działalności gospodarczej.
- Nie korzystać z urządzenia na zewnątrz. Proszę trzymać urządzenie z daleka od ciepła, bezpośredniego promieniowania słonecznego, wilgoci (w żadnym wypadku nie zanurzać w substancjach płynnych) oraz ostrych krawędzi. Proszę nie obsługiwać urządzenia wilgotnymi dłońmi. Jeżeli urządzenie jest wilgotne lub mokre, proszę natychmiast wyciągnąć wtyczkę (należy ciągnąć za wtyczkę, nie za przewód).
- Jeżeli **nie** korzystacie Państwo z urządzenia, jeżeli chcecie Państwo zamontować jakieś akcesoria, w celu wyczyszczenia lub w przypadku jakichkolwiek zakłóceń, proszę zawsze wyłączyć urządzenie i wyjąć wtyczkę z gniazdka.
- Pracującego urządzenia nie należy pozostawiać bez nadzoru. Przed opuszczeniem pomieszczenia urządzenie należy zawsze wyłączać i wyciągać wtyczkę sieciową z gniazda.
- Należy regularnie sprawdzać, czy urządzenie i kabel sieciowy nie są uszkodzone. W razie uszkodzenia należy przestać korzystać z urządzenia.
- Proszę stosować tylko oryginalne akcesoria.
- Dla bezpieczeństwa dzieci proszę nie zostawiać swobodnie dostępnych części opakowania (torby plastikowe, kartony, styropian itp.).

OSTRZEŻENIE:

Nie pozwalaj dzieciom bawić się folią.
Niebezpieczeństwo uduszenia!

Specjalne wskazówki dotyczące bezpiecznego użytkowania urządzenia

- Nie próbować naprawiać urządzenia samodzielnie. Skontaktować się z pracownikiem autoryzowanego serwisu. Jeśli przewód zasilania jest uszkodzony, należy go wymienić u producenta, przedstawiciela serwisu lub podobnie wykwalifikowanej osoby, aby uniknąć zagrożenia.

- Urządzenie to może być używane przez **dzieci** w wieku lat 8 lub starsze, osoby z obniżoną sprawnością fizyczną, zmysłową lub umysłową, osoby z brakiem doświadczenia i wiedzy, jeśli są one nadzorowane lub gdy je poinstruowano jak korzystać z tego urządzenia w bezpieczny sposób, i gdy zdają sobie sprawę z istniejących niebezpieczeństw.
- **Dzieci** nie powinny bawić się tym urządzeniem.
- Czyszczenie i **konserwacja** nie powinny być wykonywane przez **dzieci** bez nadzoru.
- Proszę nie wciągać odkurzaczem cieczy lub wilgoci!
- Proszę nie wciągać odkurzaczem gorącego popiołu, przedmiotów ostrych i ostro zakończonych!
- Nie używaj urządzenia w pomieszczeniach wilgotnych!
- Proszę nigdy nie odkurzać bez filtra. Po włożeniu filtra proszę sprawdzić, czy został założony prawidłowo!
- Podczas pracy odkurzacza proszę trzymać włosy, ubranie i części ciała z daleka od końcówki!
- Proszę trzymać odkurzacz z daleka od źródeł ciepła takich jak promienniki, piece itd.!

Przegląd elementów obsługi/ zawartość opakowania

- 1 Włącznik / wyłącznik
- 2 Osłona filtra wylotowego
- 3 Uchwyt do przenoszenia
- 4 Kabel zasilający
- 5 Hak do uchwytu ściennego
- 6 Płyta podstawy pojemnika na pył
- 7 Pojemnik na pył wraz z filtrem HEPA
- 8 Błokada zbiornika kurzowego
- 9 Otwieracz zbiornika kurzowego
- 10 Dźwignia do wysuwania i zwijania szczotek
- 11 Dysza do podłóg
- 12 Rura ssąca (dwuczęściowa)
- 13 Złącze do rury ssącej lub nakładki dyszy

Niepokazane akcesoria:

- 1x Dysza do szczelin
- 1x Szczotka
- 1x Uchwyt ścienny
- 3x Kołek
- 3x Śruba

Rozpakowanie urządzenia

1. Wyjąć urządzenie z opakowania.
2. Sprawdzić kompletność zakupionego zestawu.
3. Sprawdzić urządzenie, czy nie ma usterek powstałych podczas transportu, aby uniknąć zagrożeń.

i WSKAZÓWKA:

W przypadku zauważonej usterki należy natychmiast skontaktować się z miejscowym dystrybutorem lub sprzedawcą. Nie użytkować uszkodzonego urządzenia!

Uruchomienie

Dwuczęściowa rura ssąca

- Włożyć rurę ssącą grubszym końcem do złącza urządzenia.
- Jeśli to konieczne włożyć drugą rurę ssącą grubszym końcem do pierwszej rury ssącej.
- Aby zdemontować rury ssące, wyciągnąć je, obracając delikatnie.

Końcówki

- Można zamontować dysze zarówno bezpośrednio do złącza na urządzeniu jak i do już zamontowanej rury ssącej.
- Aby zdemontować dysze, wyciągnąć je, obracając delikatnie.

Dysza do podłóg (11)

Dysza do podłóg wyposażona jest w wałeczki celem łatwiejszego prowadzenia.

Za pomocą dyszy do podłóg można czyścić gładkie powierzchnie oraz dywany.

- Wyregulować szczotki na zewnątrz lub do wewnątrz za pomocą dźwigni (10).

Najlepsze wyniki użytkowania zależne są struktury wykładziny podłogowej. Zalecamy następujące użytkowanie:



- Użycie bez szczotek:
Celem odkurzenia wykładzin z gęstym włosiem



- Użycie ze szczotkami:
Celem odkurzenia gładkich podłóg i wykładzin z krótkim włosiem

Dysza do szczelin

Dzięki dyszy do szczelin można selektywnie odkurzać rogi i otwory.

Szczotka

Szczotka jest szczególnie przydatna do odkurzania tapicerki, zasłon lub książek.

Montaż uchwyty ściennego

⚠ OSTRZEŻENIE:

Przed przystąpieniem do montażu należy upewnić się, że w danym miejscu w ścianie nie ma kabli, które mogłyby zostać uszkodzone!

1. Zmierzyć wysokość uchwyty ściennego. Trzymać odkurzacz przy ścianie, kiedy jest już do końca zmontowany z dwiema rurami ssącymi oraz dyszą do podłóg.

2. Przytrzymać uchwyt ścienny przy ścianie w taki sposób, że dwa wywiercone otwory znajdują się na górze. Zaznaczyć 3 otwory.
3. Nawiercić otwory i włożyć kołki do ściany.
4. Włożyć śruby do otworów w uchwycie ściennym. Wkręcić śruby z uchwytem do kołków.
5. Dokręć wkręty ręcznie.

Używanie urządzenia

1. Całkowicie rozwinąć kabel zasilający.
2. Proszę włożyć wtyczkę do przepięsowo zainstalowanego gniazdka z uziemieniem.
3. Włączyć urządzenie za pomocą przełącznika wł./wyl. Pozycja przełącznika: „I”
4. Wyregulować dyszę podłogową za pomocą dźwigni zależnie od pokrycia podłogi.
5. Teraz można rozpocząć odkurzanie w równomiernym tempie. Nie ma konieczności dociskania końcówek do odkurzonej powierzchni.

i WSKAZÓWKA:

Proszę pamiętać, że zasięg odkurzacza ograniczony jest długością kabla!

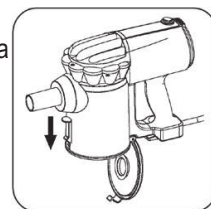
Zakończenie pracy urządzenia

1. Wyłączyć odkurzacz podłogowy przy użyciu wyłącznika głównego i wyciągnij wtyczkę z gniazda sieciowego.
2. Prosimy pozostawić urządzenie do całkowitego schłodzenia.
3. Jeśli już zainstalowano uchwyt ścienny, zawiesić na nim odkurzacz. Można zawiesić dyszę do szczelin oraz szczotkę po lewej i prawej stronie odkurzacza.
4. Można luźno owinąć kabel zasilający wokół uchwyty oraz zbiornika kurzowego.

Konserwacja

Opróżnianie pojemnika na pył

1. Odłączyć wtyczkę przewodu zasilania z gniazdka sieciowego.
2. W razie konieczności zdjąć rurę ssącą oraz dyszę z urządzenia.
3. Trzymać urządzenie dolną płytką zbiornika kurzowego nad koszem na śmieci.
4. Opróżnić zawartość zbiornika kurzowego. Zsunąć otwieracz zbiornika kurzowego w dół, aby otworzyć dolną płytkę.
5. Następnie ponownie zamknąć płytę podstawy. Blokada na zbiorniku kurzowym musi załączyć się.



System filtrów

Urządzenie zawiera 3 filtry. Powszechnie stosowany układ torby na pył został zastąpiony przezroczystym pojemnikiem na pył. Im większa prędkość przepływu powietrza przez

odkurzacz pozwala na usuwanie silnych zabrudzeń i oddzielenie najmniejszych przepływających z powietrzem cząstek od „zassanego powietrza”.

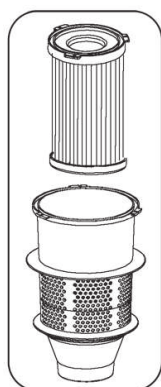
Zatem nie ma potrzeby zakupu worków na pył.

Filtry muszą być okresowo czyszczone.

△ UWAGA:

- Nigdy nie prać filtra w pralce automatycznej.
- Do suszenia nie używać suszarki do włosów.
- Urządzenie może działać z powrotem, kiedy wszystkie filtry są całkowicie suche i prawidłowo zamontowane.

Zespół filtra



Zespół filtra składa się z poniższych elementów:

- Filtr HEPA
- Filtr wstępnego oczyszczania

Aby wyczyścić zespół filtra, należy wykonać poniższe czynności:

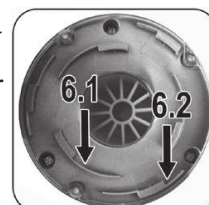
1. Opróżnij pojemnik na brud zgodnie z powyższym opisem. (Kroki 1-4)
2. **Demontaż zespołu filtra**
 - 2.1 Obrócić filtr wstępnego oczyszczania w lewo od prowadnic. Wyciągnąć wkład filtra wstępnego oczyszczania ze zbiornika kurzowego.

2.2 Obrócić filtr HEPA w lewo od prowadnic. Wyciągnąć wkład filtra HEPA ze zbiornika kurzowego.

3. Można oczyścić filtr HEPA pędzelkiem. W przypadku silnego zabrudzenia umyć filtry pod bieżącą wodą.
4. Przed ponownym montażem pozwolić filtrom na całkowicie wyschnięcie na wolnym powietrzu!
5. Pojemnik na pył wytrzeć za pomocą wilgotnej ściereczki, a następnie wytrzeć go do sucha.
6. **Montaż zespołu filtra**

Sprawdzić na sąsiednim rysunku.

- 6.1 Ustawić filtr HEPA za pomocą jego 3 prowadnic do wewnętrznego koła. Dokręcić filtr w prawo.
- 6.2 Ustawić filtr wstępnego oczyszczania nad filtrem HEPA za pomocą jego 3 prowadnic w zewnętrznym kole. Dokręcić filtr wstępnego oczyszczania w prawo.



△ UWAGA:

Jeśli filtry nie są dokręcone, brud przedostanie się do silnika. Może to uszkodzić silnik.

7. Zamknąć dolną płytkę.

Filtr wylotowy

Dodatkowo urządzenie wyposażone jest w filtr wylotowy. Osłona filtra umocowana jest z tyłu urządzenia.

1. Obrócić osłonę w lewo.
2. Wyjąć filtr z włókniny i go uprać.
3. Wysuszyć ten filtr całkowicie na wolnym powietrzu przed powrotnym włożeniem do urządzenia.
4. Nałożyć osłonę na filtr wylotowy. Obrócić ją w prawo, aż całkowicie zamocuje się na urządzeniu.

Czyszczenie

! OSTRZEŻENIE:

- Przed rozpoczęciem czyszczenia należy zawsze wyjąć wtyczkę z gniazdka.
- Urządzenia parze nie wolno do czyszczenia zanurzać w wodzie. Może to doprowadzić do porażenia elektrycznego lub pożaru.

△ UWAGA:

- Nie używaj szczotki drucianej ani innych podobnych przedmiotów.
- Nie używaj ostrych lub ściemych środków czyszczących.

- Obudowę należy czyścić miękką i suchą ściereczką bez dodatku żadnych środków czyszczących!
- W celu czyszczenia filtrów zapoznać się z rozdziałem „Konserwacja”.

Wykrywanie i usuwanie usterek

Problem	Możliwa przyczyna	Sposób naprawy
Urządzenie nie działa.	Urządzenie nie zostało podłączone do zasilania.	Sprawdź podłączenie do sieci. Sprawdź położenie wyłącznika.
Słaba moc ssania.	Pojemnik na pył jest zapełniony.	Opróżnić pojemnik na pył.
	Filtry są zabrudzone.	Wyczyść filtry zgodnie z opisem w sekcji „Konserwacja”. ⚠ UWAGA: Urządzenie można uruchomić ponownie tylko z suchymi filtrami.
	Ciała obce w wężyku ssącym lub dyszy.	Sprawdź osprzęt, czy nie ma w nim ciał obcych.

Dane techniczne

Model:..... BS 1306
Napięcie zasilające: 220 - 240 V~, 50/60 Hz
Stopień ochrony: II
Masa netto: ok. 2,30 kg

Zastrzegamy sobie prawo wprowadzania zmian technicznych i projektowych w trakcie ciągłego rozwoju produktu.

Dane techniczne odkurzaczy ROZPORZĄDZENIE DELEGOWANE KOMISJI (UE) nr 665/2013

Znak towarowy		Clatronic
Model		BS 1306
Klasa efektywności energetycznej ¹⁾		A
Zużycie energii		
Roczne zużycie energii ²⁾	kWh/rok	19,9
Klasa skuteczności odkurzania		
Klasa skuteczności odkurzania dywanu		E
Klasa skuteczności odkurzania podłogi twardej		A
Klasa reemisji kurzu		E
Poziom głośności	dB(A) re1pW	80
Znamionowa moc wejściowa	W	600

- 1) Od A (najwyższa efektywność) do G (najniższa efektywność).
- 2) Średnie roczne zużycie energii (kWh na rok) zmierzone na podstawie 50 cykli odkurzania.
Faktyczne roczne zużycie energii zależy od sposobu użytkowania urządzenia.

Aktualna wersja zakupionego urządzenia jest zgodna z poniższymi europejskimi standardami i dyrektywami:

- Dyrektywa niskonapięciowa (LVD) 2014/35/WE
- Dyrektywa dotycząca zgodności elektromagnetycznej (EMC) 2014/30/WE
- Dyrektywa RoHS 2011/65/UE
- Dyrektywa w sprawie ekoprojektu (ErP) 2009/125/WE
- ROZPORZĄDZENIE KOMISJI w sprawie wymogów dotyczących ekoprojektu dla odkurzaczy (UE) nr 666/2013

Warunki gwarancji

Przyznajemy 24 miesiące gwarancji na produkt licząc od daty zakupu.

W tym okresie będziemy bezpłatnie usuwać w terminie 14 dni od daty dostarczenia wadliwego sprzętu z kartą gwarancyjną do miejsca zakupu wszystkie uszkodzenia powstałe w tym urządzeniu na skutek wady materiałów lub wadliwego wykonania, naprawiając oraz wymieniając wadliwe części lub (jeśli uznamy za stosowne) wymieniając całe urządzenie na nowe.

Sprzęt do naprawy powinien być dostarczony w komplecie wraz z dowodem zakupu oraz z ważną kartą gwarancyjną do sprzedawcy w miarę możliwości w oryginalnym opakowaniu lub innym odpowiednim dla zabezpieczenia przed uszkodzeniem. W razie braku kompletnego opakowania fabrycznego, ryzyko uszkodzenia sprzętu podczas transportu do i z miejsca zakupu ponosi reklamujący.

Naprawa gwarancyjna nie dotyczy czynności przewidzianych w instrukcji obsługi, do wykonania których zobowiązany jest użytkownik we własnym zakresie i na własny koszt.

Gwarancja nie obejmuje:

- mechanicznych, termicznych, chemicznych uszkodzeń sprzętu i wywołanych nimi wad,
- uszkodzeń powstałych w wyniku działania sił zewnętrznych takich jak wyładowania atmosferyczne, zmiana napięcia zasilania i innych zdarzeń losowych,
- nieprawidłowego ustawienia wartości napięcia elektrycznego, zasilanie z nieodpowiedniego gniazda zasilania,
- sznurów połączeniowych, sieciowych, żarówek, baterii, akumulatorów,
- uszkodzeń wyrobu powstałych w wyniku niewłaściwego lub niezgodnego z instrukcją jego użytkowania, przechowywania, konserwacji, samowolnego zrywania plomb oraz wszelkich przeróbek i zmian konstrukcyjnych dokonanych przez użytkownika lub osoby niepowołane,
- roszczeń z tytułu parametrów technicznych wyrobu, o ile są one zgodne z podanymi przez producenta,
- prawidłowego zużycia i uszkodzeń, które mają nieistotny wpływ na wartość lub działanie tego urządzenia.

Karta gwarancyjna bez pieczętki sklepu, daty sprzedaży, nie wypełniona, źle wypełniona, ze śladami poprawek, nieczytelna wskutek zniszczenia, bez możliwości ustalenia miejsca sprzedaży oraz dołączonego dowodu zakupu jest nieważna.

Korzystanie z usług gwarancyjnych nie jest możliwe po upływie daty ważności gwarancji. Gwarancja na części lub całe urządzenie, które są wymieniane kończy się, wraz z końcem gwarancji na to urządzenie.

Wszystkie inne roszczenia, wliczając w to odszkodowania są wykluczone chyba, że prawo przewiduje inaczej. Roszczenia wykraczające poza tą umowę nie są uwzględniane przez tą gwarancję.

Gwarancja na sprzedany towar konsumpcyjny nie wyłącza, nie ogranicza ani nie zawiesza uprawnień kupującego wynikających z niezgodności towaru z umową.

Gwarancja oraz zawarte w niej warunki obowiązują na terenie Rzeczypospolitej Polskiej.

Dystrybutor:
CTC Clatronic Sp. z o.o
ul. Opolska 1 a karczów
49 - 120 Dąbrowa

Usuwanie

Znaczenie symbolu „Pojemnik na śmieci“



Proszę oszczędzać nasze środowisko, sprzęt elektryczny nie należy do śmieci domowych.

Proszę korzystać z punktów zbiorczych, przewidzianych do zdawania sprzętu elektrycznego, i tam proszę oddawać sprzęt elektryczny, którego już nie będą Państwo używać.

Tym sposobem pomagają Państwo unikać potencjalnych następstw niewłaściwego usuwania odpadów, mających wpływ na środowisko i zdrowie ludzi.

Tą drogą przyczyniają się Państwo do ponownego użycia, do recyklingu i do innych form wykorzystania starego sprzętu elektrycznego i elektronicznego.

Informacje, gdzie można zdać sprzęt, otrzymają Państwo w swoich urzędach komunalnych lub w administracji gminy.