

SCHNURLOSER DAMPFBÜGELAUTOMAT DB 3706

Draadloos stoomstrijkijzer • Fer à vapeur sans fil • Plancha de vapor sin cables
Ferro a vapore senza fili • Cordless steam iron • Bezprzewodowy żelazko parowe
Vezeték nélküli gőzölős vasaló • Беспроводная паровой утюг • لاسلكية مكواة بخار



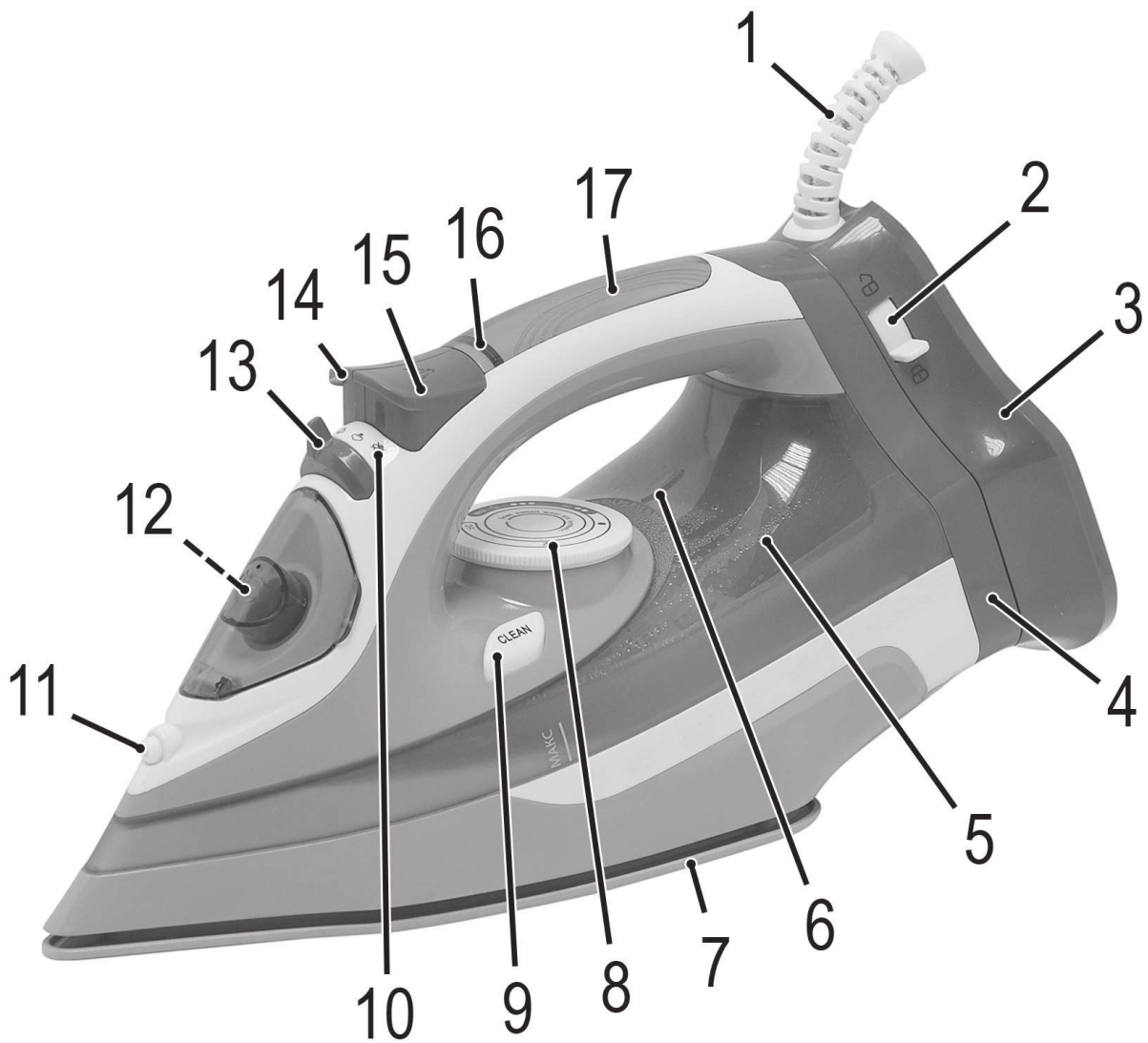
Bedienungsanleitung / Garantie

Gebruiksaanwijzing • Mode d'emploi • Manual de instrucciones
Istruzioni per l'uso • Instruction Manual • Instrukcja obsługi / Gwarancja
Használati utasítás • Руководство по эксплуатации • دليل التعليمات



Übersicht der Bedienelemente

Overzicht van de bedieningselementen • Liste des différents éléments de commande
Indicación de los elementos de manejo • Elementi di comando • Overview of the Components
Przegląd elementów obsługi • A kezelőelemek áttekintése
Обзор деталей прибора • نظرة عامة على المكونات



Instrukcja obsługi

Dziękujemy za wybór naszego produktu. Mamy nadzieję, że korzystanie z urządzenia sprawi Państwu radość.

Symbole użyte w tej instrukcji obsługi

Ważne informacje dotyczące bezpieczeństwa użytkownika są specjalnie wyróżnione. Koniecznie stosuj się do tych wskazówek, aby uniknąć wypadków i uszkodzenia urządzenia:

OSTRZEŻENIE:

Ostrzega przed zagrożeniami dla zdrowia i wskazuje na potencjalne ryzyka obrażeń.

UWAGA:

Wskazuje na potencjalne zagrożenia dla urządzenia lub innych przedmiotów.

WSKAZÓWKA:

Wyróżnia porady i informacje ważne dla użytkownika.

Ogólne uwagi

Przed uruchomieniem urządzenia proszę bardzo dokładnie przeczytać instrukcję obsługi. Proszę zachować ją wraz z kartą gwarancyjną, paragonem i w miarę możliwości również kartonem z opakowaniem wewnętrznym. Przekazując urządzenie innej osobie, oddaj jej także instrukcję obsługi.

- Proszę wykorzystywać urządzenie jedynie dla prywatnego celu, jaki został przewidziany dla urządzenia. Urządzenie to nie zostało przewidziane do użytku w ramach działalności gospodarczej.
- Proszę nie korzystać z urządzenia na zewnątrz. Proszę trzymać urządzenie z daleka od ciepła, bezpośredniego promieniowania słonecznego, wilgoci (w żadnym wypadku nie zanurzać w substancjach płynnych) oraz ostrych krawędzi. Proszę nie obsługiwać urządzenia wilgotnymi dłońmi. Jeżeli urządzenie jest wilgotne lub mokre, proszę natychmiast wyciągnąć wtyczkę.
- Jeżeli nie korzystacie Państwo z urządzenia, jeżeli chcecie Państwo zamontować jakieś akcesoria, w celu wyczyszczenia lub w przypadku jakichkolwiek zakłóceń, proszę zawsze wyłączyć urządzenie i wyjąć wtyczkę z gniazdka (należy ciągnąć za wtyczkę, nie za przewód).
- Należy regularnie sprawdzać, czy urządzenie i kabel sieciowy nie są uszkodzone. W razie uszkodzenia należy przestać korzystać z urządzenia.
- Proszę stosować tylko oryginalne akcesoria.
- Dla bezpieczeństwa dzieci proszę nie zostawiać swobodnie dostępnych części opakowania (torby plastikowe, kartony, styropian itp.).

OSTRZEŻENIE:

Nie pozwalaj dzieciom bawić się folią.
Niebezpieczeństwo uduszenia!

Specjalne wskazówki bezpieczeństwa dla urządzenia

Na produkcie znajdują się poniższe symbol ostrzegawcze:



OSTRZEŻENIE: Gorąca powierzchnia! **Niebezpieczeństwo poparzenia!**

Podczas pracy urządzenia i zaraz po jego wyłączeniu temperatura dostępnych powierzchni może być bardzo wysoka.



OSTRZEŻENIE:

- Żelazko musi być używane oraz odstawione na stabilnej powierzchni. Powierzchnia powinna być równa.
- Baza należy umieścić na bezpiecznej powierzchni! Powierzchnia ta musi być ponadto równa i stabilna. Jeszcze raz sprawdzić stabilność powierzchni.

OSTRZEŻENIE:

- Żelazko musi być używane oraz odstawione na stabilnej powierzchni. Powierzchnia powinna być równa.
- Żelazko może być używane tylko z dostarczoną bazą.
- Gdy żelazko nie jest używane, należy je przechowywać na dostarczonej bazie lub pionowo na suchej, stabilnej i równej powierzchni.
- Przed napełnieniem zbiornika z wodą należy odłączyć żelazko od sieci.
- Żelazka nie wolno pozostawiać bez nadzoru, kiedy jest podłączone do sieci.
- Nie wolno korzystać z żelazka, kiedy spadło, kiedy są widoczne uszkodzenia lub jeśli przecieka.
- Nie naprawiać urządzenia samodzielnie. Skontaktować się z pracownikiem autoryzowanego serwisu. Jeśli przewód zasilania jest uszkodzony, należy go wymienić u producenta, przedstawiciela serwisu lub podobnie wykwalifikowanej osoby, aby uniknąć zagrożenia.
- Kiedy żelazko jest włączone lub kiedy stygnie, należy trzymać przewód poza zasięgiem dzieci poniżej 8 roku życia.
- Urządzenie może być użytkowane przez dzieci od 8 roku życia i osoby z ograniczonymi zdolnościami fizycznymi, czuciowymi lub mentalnymi oraz bez doświadczenia i wiedzy w zakresie użytkowania, pod warunkiem, że znajdują się one pod nadzorem lub zostały poinstruowane odnośnie użytkowania urządzenia w bezpieczny sposób i rozumieją związane z tym ryzyko.
- Dzieciom nie wolno bawić się urządzeniem.
- Czynności w zakresie czyszczenia oraz konserwacji nie mogą wykonywać dzieci.

OSTRZEŻENIE:

- Tego urządzenia nie wolno zanurzać w wodzie podczas czyszczenia. Proszę przestrzegać instrukcji, jakie znajdują się w rozdziale „Czyszczenie”.
- Napełnij zbiornik tylko do kreski maksimum. Nie wlewaj za dużo! Maksymalna ilość wlewanej wody: ok. 350 ml.
- Używaj **tylko** destylowanej wody.



Przeznaczenie

Urządzenie przeznaczone jest do prasowania ubrań i tekstyliów.

Przeznaczone jest wyłącznie do użytku domowego.

Inne użycie jest uważane za niezgodne z przeznaczeniem i może prowadzić do uszkodzeń mienia lub nawet obrażeń ciała.

Przegląd elementów obsługi

- 1 Elastyczne doprowadzenie kabla sieciowego
- 2 Przycisk zwalniający
- 3 Baza
- 4 Zasilanie płyty kontaktowej
- 5 Przezroczysty zbiorniczek na wodę
- 6 Oznaczenia kontrolki temperatury
- 7 Ceramiczna stopa
- 8 Bezstopniowy regulator temperatury
- 9 Przycisk CLEAN
- 10 Oznaczenia kontrolki pary   
- 11 Rozpylacz
- 12 Otwór wlewczy do zbiornika wody
- 13 Regulator ilości pary
- 14 Przycisk wyrzutu pary 
- 15 Przycisk rozpylacza 
- 16 Lampka kontrolna
- 17 Uchwyt

Brak rysunku

Kubek z miarką

Wskazówki dotyczące użytkowania

Rozpakowywanie

- Zdejmij ze stopy żelazka folie zabezpieczające i naklejki (jeżeli są).
- Odwiń całą długość kabla.

Połączenie elektryczne

- Proszę upewnić się, że napięcie urządzenia (patrz tabliczka identyfikacyjna) zgadza się z napięciem w sieci.
- Wtyczkę sieciową podłączaj tylko do prawidłowo zainstalowanego gniazda z zestykiem ochronnym.

Moc przyłączeniowa

Maksymalne zużycie mocy urządzenia wynosi 2400 W. W związku z tym wskazane jest podłączenie osobnym przewodem i zabezpieczenie obwodu bezpiecznikiem domowym 16 A.

UWAGA: Przeciążenie!

- Używane przedłużacze powinny mieć przewody o przekroju nie mniejszym niż 1,5 mm².
- Nie używaj rozgałęziaczy ze względu na dużą moc urządzenia.

Regulator temperatury na żelazku (8)

Symbole na regulatorze odpowiadają następującym ustawieniom:

OFF	wył.
 (sztuczne tkaniny, wiskoza, jedwab)	niska temperatura (prasowanie bez pary)
 ●● (wełna)	średnia temperatura
 ●●● (bawełna, len)	wysoka temperatura
MAX	najwyższa temperatura

- Wywróć wełniane ubrania na lewą stronę, aby zapobiec powstaniu na tkaninie błyszczących plam spowodowanych prasowaniem z parą. Dodatkowo połóż cienki kawałek bawełny na tkaninę.
- W przypadku tkanin z dodatkową obróbką powierzchni należy wybrać niskie ustawienie temperatury i prasować je wywrócone na lewą stronę.

WSKAZÓWKA:

Żelazko nagrzewa się szybciej niż chłodzi. Prasowanie należy rozpocząć od najniższego ustawienia temperatury.

Woda

- Używaj **tylko** destylowanej wody.
- Do zbiornika wody nie wolno wlewać wody z baterii, z suszarki do bielizny lub wody z dodatkami (takimi jak krochmal, perfumy, płyny do zmiękczenia bielizny lub inne środki chemiczne).
- Można przez to doprowadzić do uszkodzenia żelazka z powodu tworzenia się osadów w pojemnikach pary. Resztkowe osady mogą podczas wypływu pary przez dyszę parową doprowadzić do zanieczyszczenia prasowanej bielizny.

Obsługa

Przed pierwszym użyciem

- Stopę prasującą proszę czyścić lekko wilgotną ściereczką.
- W celu usunięcia wszelkich pozostałości przed pierwszym użyciem proszę przeprasować kilka razy starą czystą ściereczkę.

Prasowanie bez przewodu

Można prasować bez użycia przewodu lub bez pary. Ustawiona temperatura utrzymuje się przez około 25 sekund podczas prasowania bez przewodu. Aby kontynuować prasowanie z ustawioną temperaturą, należy ponownie podgrzać żelazko. Aby to zrobić, umieść go na bazie. Przycisk zwalniający musi znajdować się na symbolu „☺”. Aby zablokować żelazko, popchnij przycisk zwalniający do pozycji „☹”.

Prasowanie bez pary

i WSKAZÓWKA:

1. Proszę posegregować elementy odzieży według temperatury prasowania.
2. Przed podłączeniem urządzenia do gniazdka lub wyłączeniem go z sieci regulator temperatury proszę zawsze ustawiać na „OFF”. Prosimy uwzględnić oznaczenia kontrolki temperatury (6).
3. Ustawić kontrolkę pary (13) w pozycji „☹”, korzystając z oznaczeń kontrolki pary (10).
4. Umieść urządzenie na bazie.
5. Przymocuj żelazko za pomocą przycisku zwalniającego.
6. Urządzenie wolno podłączyć tylko do przepisowo zainstalowanego sprawnego, gniazda wtyczkowego posiadającego kolek ochronny.
7. Ustaw temperaturę regulatorem (8). Jeżeli będzie prasowana delikatna bielizna, zacznij od najniższej temperatury.

i WSKAZÓWKA:

Lampka kontrolna (16) na żelazku świeci, gdy żelazko nagrzewa się. W chwili, gdy ona zgaśnie, osiągnięta jest temperatura robocza. Można wtedy rozpocząć prasowanie.

Prasowanie z użyciem pary

⚠ OSTRZEŻENIE:

Żelazko wyrzuca dużą ilość gorącej pary. **Niebezpieczeństwo poparzenia.**

i WSKAZÓWKA:

- W tym celu niezbędna jest wysoka temperatura. Ustaw regulator temperatury (8), obracając go co najmniej do położenia oznaczonego symbolem „●●”.
- Przy za niskiej temperaturze normalnym zjawiskiem jest wydobywanie się wody z płyty żelazka.
- Napełnić zbiornik wodą destylowaną. Zbiornik mieści ok. 350 ml wody. Napełnić zbiornik wody tylko do poziomu MAX.
 1. Umieścić żelazko na podstawie w pozycji stojącej na powierzchni żaroodpornej.
 2. Podnieść pokrywę zbiornika na wodę.
 3. Włączyć przez otwór wodę do zbiornika (12). Użyć dostarczonego kubka z miarką.
 4. Zamknij ponownie pokrywę zbiornika na wodę.
- Za pomocą kontrolki pary (13) wyregulować ilość pary. Ustawić kontrolkę w pozycjach „☹”, „☺” lub „☺☺”. Regulator ilości produkowanej pary w sposób słyszalny włącza się w odpowiedniej pozycji.
- Para ulatnia się, kiedy żelazko znajdzie się w pozycji poziomej.
- Dodatkową porcją pary otrzymacie Państwo dzięki funkcji wyrzutu pary ☺☺. Przycisk wyrzutu pary (14) należy nacisnąć jednokrotnie.
- **Funkcja rozpylacza** ☺☺
Aby zwilżyć prasowaną powierzchnię, należy nacisnąć jednokrotnie przycisk rozpylacza (15).
- **Funkcja pionowej pary**
Funkcja ta umożliwi wyrzut pary w pozycji pionowej.

⚠ OSTRZEŻENIE:

Nigdy nie kierować strumienia pary na ludzi. **Ryzyko oparzeń!**

1. W tym celu zawieś prasowaną bieliznę na wieszaku i dosuń żelazko na odległość ok. 3-5 cm.
2. Ustaw kontrolkę temperatury (8) w pozycji „MAX”.
3. Czasami nacisnąć przycisk strumienia pary (14).

i WSKAZÓWKA:

Jeśli emitowana ilość pary jest zbyt mała, poczekać na ponowne nagrzanie urządzenia.

- **Jak dolać wody w czasie pracy?**

1. Ustawić kontrolkę pary w pozycji „☹”.
2. Umieścić żelazko podstawą w pozycji pionowej na powierzchni żaroodpornej.
3. Wyłączyć urządzenie ustawiając pokrętkę regulacji temperatury w pozycji „OFF”.

4. Wyciągnij wtyczkę z gniazda sieciowego.
5. Proszę otworzyć pokrywkę otworu do nalewania i ostrożnie nalać wody.
6. Proszę napełnić zbiornik na wodę tylko do znaku MAX.
7. Zamknij pokrywkę zbiornika.

Zakończenie pracy

1. Po użyciu ustaw termoregulator zawsze w pozycji „OFF” i wyciągnij wtyczkę sieciową urządzenia z gniazda. Lampka kontrolna gaśnie.
2. Opróżnij zbiornik wody, aby uniknąć wyciekania płynu.
3. Przed odstawieniem poczekaj aż urządzenie ostygnie.

Samoczynne oczyszczanie

1. Proszę do połowy napełnić wodą pojemnik na wodę.
2. Proszę podgrzać urządzenie do temperatury maksymalnej. Po zgaśnięciu lampki kontrolnej proszę odłączyć urządzenie od sieci.
3. Żelazko trzymać poziomo nad umywalką. Nacisnąć i przytrzymać przycisk CLEAN (9). Proszę kołysać urządzeniem w tę i z powrotem, aż pojemnik się opróżni.
4. Umieść urządzenie na bazie i podgrzej je ponownie. W celu oczyszczenia powierzchni prasującej proszę przeprasować czysty bawełniany materiał.

Czyszczenie



OSTRZEŻENIE:

- Przed rozpoczęciem czyszczenia proszę zawsze wyciągać wtyczkę z gniazdka!
- Proszę poczekać, aż urządzenie zupełnie się ochłodzi!
- Urządzenia parze nie wolno do czyszczenia zanurzać w wodzie. Może to doprowadzić do porażenia elektrycznego lub pożaru.



UWAGA:

- Nie używaj szczotki drucianej ani innych podobnych przedmiotów.
- Nie używaj ostrych lub ściernych środków czyszczących.
- Obudowę proszę czyścić suchą ściereczką.
- Stopę prasującą i powierzchnię do odstawiania żelazka proszę czyścić lekko wilgotną ściereczką.

Ogólne warunki gwarancji

Producent / Dystrybutor udziela 24 miesięcy gwarancji na zakupione urządzenie. Okres gwarancji liczony jest od daty zakupu urządzenia.

W tym okresie uszkodzone urządzenie będzie bezpłatnie wymienione na wolne od wad. W przypadku, gdy wymiana będzie niemożliwa do zrealizowania, Nabywca otrzyma zwrot ceny zakupu urządzenia.

Za uszkodzone urządzenie uważa się takie, które nie spełnia funkcji określonych w instrukcji obsługi, a przyczyną takiego stanu jest wewnętrzna wada fabryczna lub materiałowa. Gwarancją nie są objęte uszkodzenia mechaniczne, chemiczne, termiczne, powstałe w wyniku działania sił zewnętrznych (np. przepięcie w sieci energetycznej czy wylądowania atmosferyczne), jak również wady powstałe w wyniku obsługi niezgodnej z instrukcją obsługi urządzenia.

Nabywcy przysługuje prawo do wymiany urządzenia na wolne od wad lub, jeśli wymiana jest niemożliwa, zwrotu gotówki tylko po dostarczeniu do punktu zakupu kompletnego urządzenia z oryginalnymi akcesoriami, instrukcją obsługi i w oryginalnym opakowaniu wraz z dowodem zakupu i prawidłowo wypełnioną kartą gwarancyjną (pieczętka sklepu, data sprzedaży urządzenia).

Dane techniczne

Model:.....DB 3706
 Zasilanie:..... 220 - 240 V~, 50 - 60 Hz
 Pobór mocy:.....2000 - 2400W
 Stopień ochrony:.....I
 Masa netto:ok. 1,2 kg

Zastrzegamy sobie prawo wprowadzania zmian technicznych i projektowych w trakcie ciągłego rozwoju produktu.

Niniejsze urządzenie odpowiada wymaganiom normy bezpieczeństwa użytkownika oraz spełnia wymagania dyrektywy niskonapięciowej i kompatybilności elektromagnetycznej.

Gwarancja oraz zawarte w niej warunki obowiązują na terenie Rzeczypospolitej Polskiej.

Niniejsza gwarancja nie wyłącza, nie ogranicza ani nie zawiesza uprawnień Nabywcy wynikających z przepisów Ustawy z dnia 27 lipca 2002 r. o szczególnych warunkach sprzedaży konsumenckiej oraz o zmianie kodeksu cywilnego (Dz. U. z 2002 r. Nr 141, poz. 1176).

Dystrybutor:
CTC Clatronic Sp. z o.o
Ul. Brzeska 1
45-960 Opole

Usuwanie

Znaczenie symbolu „Pojemnik na śmieci”



Należy zadbać o środowisko i nie wyrzucać urządzeń elektrycznych razem z odpadami gospodarstwa domowego.

Stare lub uszkodzone urządzenia elektryczne należy odstawić do miejskich punktów zbiórki.

Prosimy unikać potencjalnych zagrożeń dla zdrowia i środowiska poprzez nieprawidłowe metody utylizacji odpadów.

Przyczyniasz się do recyklingu i innych form utylizacji zużytych urządzeń elektrycznych i elektronicznych.

Informacje na temat punktów zbiórki znajdują się na terenie danego miasta.