

PROFI COOK®

Bedienungsanleitung / Garantie

Gebbruksaanwijzing • Mode d'emploi • Manual de instrucciones • Istruzioni per l'uso
Instruction Manual • Instrukcja obsługi / Gwarancja • Használati utasítás
Руководство по эксплуатации • دليل التعليمات



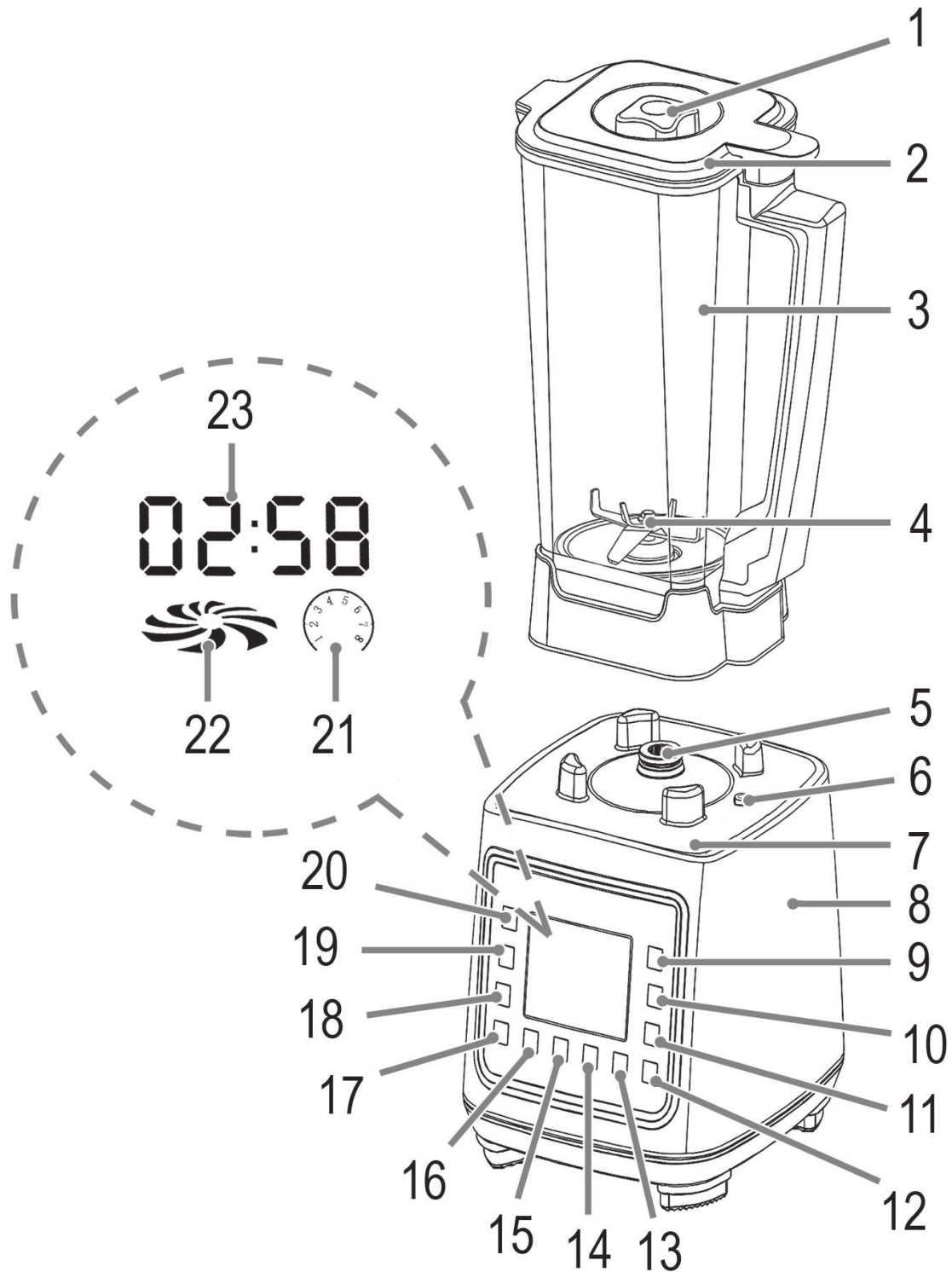
Profi-Mixer/Smoothie-Maker PC-UM 1127

Profi-mixer/Smoothiemaker • Mixeur pro-fi/machine à smoothie • Mezcladora/Batidora profesional
Frullatore professionale/Apparecchio per Smoothie • Profi mixer/Smoothie maker • Profi-Mikser/Blender do koktajli
Profi mixer és gyümölcsturmix-készítő • Профессиональный миксер/блендер для смузи • الخلاط المتميز / جهاز تحضير العصائر

CE

Übersicht der Bedienelemente

Overzicht van de bedieningselementen • Liste des différents éléments de commande
Indicación de los elementos de manejo • Elementi di comando • Overview of the Components
Przegląd elementów obsługi • A kezelőelemek áttekintése
Обзор деталей прибора • نظرة عامة على المكونات



Instrukcja obsługi

Dziękujemy za wybór naszego produktu. Mamy nadzieję, że korzystanie z urządzenia sprawi Państwu radość.

Symbole użyte w tej instrukcji obsługi

Ważne informacje dotyczące bezpieczeństwa użytkownika są specjalnie wyróżnione. Koniecznie stosuj się do tych wskazówek, aby uniknąć wypadków i uszkodzenia urządzenia:

OSTRZEŻENIE:

Ostrzega przed zagrożeniami dla zdrowia i wskazuje na potencjalne ryzyko obrażeń.

UWAGA:

skazuje na potencjalne zagrożenia dla urządzenia lub innych przedmiotów.

WSKAZÓWKA:

Wyróżnia porady i informacje ważne dla użytkownika.

Spis treści

Przegląd elementów obsługi.....	3
Ogólne uwagi	44
Specjalne wskazówki bezpieczeństwa dla urządzenia	44
Użytkowanie zgodnie z przeznaczeniem	46
Wypakowanie urządzenia.....	46
Przegląd elementów obsługi / Zakres dostawy	46
Montaż	46
Wskazówki dotyczące użytkowania	47
Przyciski na panelu sterowania	47
Praca	48
Czyszczenie	49
Przechowywanie	49

Eliminowanie usterek i zakłóceń.....	49
Dane techniczne	50
Warunki gwarancji.....	50
Usuwanie	50

Ogólne uwagi

Przed uruchomieniem urządzenia proszę bardzo dokładnie przeczytać instrukcję obsługi. Proszę zachować ją wraz z kartą gwarancyjną, paragonem i w miarę możliwości również kartonem z opakowaniem wewnętrznym. Przekazując urządzenie innej osobie, oddaj jej także instrukcję obsługi.

- Proszę wykorzystywać urządzenie jedynie dla prywatnego celu, jaki został przewidziany dla urządzenia. Urządzenie to nie zostało przewidziane do użytku w ramach działalności gospodarczej.
- Proszę nie korzystać z urządzenia na zewnątrz. Proszę trzymać urządzenie z daleka od ciepła, bezpośredniego promieniowania słonecznego, wilgoci (w żadnym wypadku nie zanurzać w substancjach płynnych) oraz ostrych krawędzi. Proszę nie obsługiwać urządzenia wilgotnymi dłońmi. Jeżeli urządzenie jest wilgotne lub mokre, proszę natychmiast wyciągnąć wtyczkę.
- Należy regularnie sprawdzać, czy urządzenie i kabel sieciowy nie są uszkodzone. W razie uszkodzenia należy przestać korzystać z urządzenia.
- Proszę stosować tylko oryginalne akcesoria.
- Dla bezpieczeństwa dzieci proszę nie zostawiać swobodnie dostępnych części opakowania (torby plastikowe, kartony, styropian itp.).

OSTRZEŻENIE:

Nie pozwalaj dzieciom bawić się folią. **Niebezpieczeństwo uduszenia!**

Specjalne wskazówki bezpieczeństwa dla urządzenia

OSTRZEŻENIE:

- Ryzyko skaleczenia! Ostrze miksera jest ostre!!
- Przed wymianą akcesoriów lub dodatkowych części, które poruszają się podczas pracy urządzenia, urządzenie należy wyłączyć i odłączyć od zasilania.
- Nie należy dotykać poruszających się części.
- Przed włączeniem urządzenia należy zawsze sprawdzić, czy akcesoria zostały trwale i bezpiecznie zamocowane.

OSTRZEŻENIE:

- Należy zawsze używać dołączonej ubijakiem. Nigdy nie należy wkładać palców ani narzędzi do otworu do napełniania!
 - **OSTROŻNIE!** Sprawdzić, czy blender jest wyłączony przed zdjęciem go ze stojaka.
 - Zawsze odłączać urządzenie od zasilania, kiedy jest pozostawione bez nadzoru i przed montażem, demontażem lub czyszczeniem.
 - Nigdy nie przewozić miksera z zamontowanym naczyniem do mieszania!
 - Nie naprawiać urządzenia samodzielnie. Skontaktować się z pracownikiem autoryzowanego serwisu. Jeśli przewód zasilania jest uszkodzony, należy go wymienić u producenta, przedstawiciela serwisu lub podobnie wykwalifikowanej osoby, aby uniknąć zagrożenia.
 - Dzieci nie mogą korzystać z urządzenia.
 - Trzymać urządzenie i przewód poza zasięgiem dzieci.
 - Dzieci nie mogą bawić się urządzeniem.
 - Urządzenia mogą być użytkowane przez osoby z ograniczonymi zdolnościami fizycznymi, czuciowymi lub mentalnymi oraz bez doświadczenia i wiedzy w zakresie użytkowania, jeśli znajdują się pod nadzorem lub zostały poinstruowane odnośnie użytkowania urządzenia w bezpieczny sposób i rozumieją związane z tym ryzyko.
 - Urządzenia tego nie wolno zanurzać w wodzie podczas czyszczenia. Prosimy korzystać z instrukcji podanych w rozdziale „Czyszczenie”.
- Nie używać urządzenia z pustym dzbankiem do mieszania.

- Urządzenia nie należy włączać na dłużej niż 5 minuty. Następnie pozostawić je celem schłodzenia na ok. 5-10 minuty, przed ponownym włączeniem.
- Użytkować urządzenie tylko pod nadzorem!
- Prosimy nie manipulować przy wyłącznikach bezpieczeństwa!
- Prosimy nie zdejmować pokrywy w czasie pracy!
- Nie wkładać rąk do otworu do napełniania.
- Gdy urządzenie jest włączone, nie należy nigdy wkładać przedmiotów, takich jak łyżki czy łopatkę, do naczynia miksującego.

Użytkowanie zgodnie z przeznaczeniem

Urządzenie służy do:

- miksowania płynów
- siekania stałych produktów spożywczych
- kruszenia lodu.

Przetwarzać twarde artykuły spożywcze, takie jak orzechy czy czekolada tylko razem z płynami.

Urządzenie jest przeznaczone do użytku w prywatnych gospodarstwach domowych i podobnych miejscach.

Urządzenia należy używać wyłącznie zgodnie z niniejszą instrukcją obsługi. Urządzenie to nie jest przeznaczone do użytku komercyjnego.

Wszelkie inne sposoby użytkowania nie są zamierzone i mogą prowadzić do uszkodzenia mienia lub nawet obrażeń ciała.

Producent nie ponosi żadnej odpowiedzialności za uszkodzenia spowodowane użytkowaniem niezgodnym z przeznaczeniem.

Wypakowanie urządzenia

1. Wyjmij urządzenie z opakowania.
2. Usuń wszystkie elementy opakowania, takie jak folia, materiał wypełniający, zaciski do kabli i karton.
3. Na wyświetlaczu znajduje się warstwa ochronna. Można ją po prostu usunąć.
4. Sprawdź, czy w dostarczonym opakowaniu znajdowały się wszystkie elementy.
5. W razie niepełnego zestawu lub uszkodzeń nie wolno posługiwać się urządzeniem. Zwrócić je natychmiast do sprzedawcy.

i WSKAZÓWKA:

Na urządzeniu może występować osad produkcyjny lub kurz. Zalecane jest wyczyszczenie urządzenia zgodnie z rozdziałem „Czyszczenie”.

Przegląd elementów obsługi/ Zakres dostawy

- 1 Nakrywka dolewania
- 2 Pokrywa dzbanka z otworem do napełniania
- 3 Naczynie z podziałką
- 4 Zespół noży
- 5 Oś napędowa
- 6 Wyłącznik bezpieczeństwa
- 7 Silikonowa nakładka
- 8 Podstawa z silnikiem
- 9 Przycisk SPEED+ (Zwiększanie prędkości)
- 10 Przycisk SPEED- (Zmniejszanie prędkości)
- 11 Przycisk PULSE (Tryb impulsowy)
- 12 Przycisk ON/OFF (Włączanie / wyłączenie)
- 13 Przycisk START/STOP (Uruchomienie / zatrzymanie programu)
- 14 Przycisk CLEAN (Czyszczenie)
- 15 Przycisk CHOP (Szatkowanie)
- 16 Przycisk SHAKES (Mieszanie drinków)
- 17 Przycisk ICE CRUSH (Kruszenie lodu)
- 18 Przycisk SMOOTHIE (Smoothie)
- 19 Przycisk TIME- (Skrócenie czasu)
- 20 Przycisk TIME+ (Wydłużenie czasu)
- 21 Wyświetlacz prędkości
- 22 Wyświetlacz roboczy noży
- 23 Wyświetlacz czasu pracy

Nie pokazano:

Specjalnym ubijakiem
Gniazdo zasilania na tylnym panelu urządzenia
Wtyczka do urządzeń nie nagrzewających się

Montaż

Naczynie do mieszania

Ustawić naczynie do mieszania na obudowie silnika z uchwytem po prawej stronie.

Pokrywa

i WSKAZÓWKA:

W uchwycie naczynia do mieszania znajduje się wyłącznik bezpieczeństwa. Sprawdzić prawidłowe umieszczenie pokrywy (patrz rys. na str. 3).

1. Pokrywę mocno wcisnąć na dzbanek do mieszania. Ta czynność musi całkowicie uszczelnić dzbanek do mieszania.
2. Nakrywkę dolewania wsunąć w otwór dolewania pokrywy. Zamknąć nakrywkę dolewania, obracając ją w prawo.

Wskazówki dotyczące użytkowania

⚠ OSTRZEŻENIE: Niebezpieczeństwo okaleczenia!

Należy zawsze używać dołączonej ubijakiem. Nigdy nie należy wkładać palców ani narzędzi do otworu do napełniania!

⚠ UWAGA:

Nie wlewać płynów o temperaturze ponad 50 °C.

- Ustaw urządzenie na sztywnym i równym podłożu. Ustaw je tak, aby nie mogło się wywrócić.
- Urządzenie włączać jedynie przy zamkniętym dzbanku miksera. Otwór dopełniania w pokrywie także musi być zamknięty.
- Nie napełniać nadmiernie dzbanka miksera! Można go napełnić maksymalnie do 2 litrów. Korzystać ze skali na dzbanku.
- Piana wymaga większej pojemności. Należy zmniejszyć ilość płynów, z których powstaje dużo piany.
- W przypadku kruszenia lodu lub znacznych ilości produktów należy przytrzymywać pokrywę ręką.
- Żywność przed zmixowaniem należy wstępnie pociąć małe kawałki.

i WSKAZÓWKA:

Jeśli blender nie uruchomi się pomimo zawartości produktów, nacisnąć krótko przycisk PULSE.

- W trakcie pracy urządzenia nie należy zdejmować naczynia do mieszania! Wstrzymać pracę za pomocą przycisku START/STOP lub ON/OFF i poczekać, aż ostrza całkowicie się zatrzymają. Następnie można zdjąć naczynie do mieszania.

Cechy ochronne

Urządzenie wyposażone jest w przełączniki bezpieczeństwa. Urządzenie może być użyte wyłącznie, gdy dostosujemy się do następujących punktów:

- Naczynie do mieszania jest równomiernie zamocowane na podstawie **oraz**
- pokrywa przylega do uchwyty naczynia do mieszania.

Połączenie elektryczne

- Włożyć wtyczkę zasilacza urządzeń nie nagzewających się, do gniazda zasilania.
- Przed podłączeniem wtyczki zasilającej do gniazda sprawdź, czy napięcie sieci jest zgodne z napięciem urządzenia. Wymagane informacje można znaleźć na tabliczce znamionowej.
- Podłącz urządzenie wyłącznie do prawidłowo zainstalowanego i zabezpieczonego gniazda elektrycznego. Wyświetlacz i przyciski zaświecą się na krótko i słyhać będzie sygnał dźwiękowy. Przycisk ON/OFF miga.

Tryb czuwania (tylko z zamontowanym naczyniem do mieszania)

- Urządzenie automatycznie przechodzi w tryb czuwania, jeśli użytkownik nie naciśnie żadnego przycisku przez ok. 3 minuty. Wyświetlacz zgaśnie. Przycisk ON/OFF miga.
- Ustawić urządzenie w tryb czuwania naciskając przycisk ON/OFF.

i WSKAZÓWKA:

- Urządzenie wyłączy się, gdy użytkownik odkręci pokrywę.
- Urządzenie automatycznie przechodzi w tryb czuwania po ponownym zamontowaniu naczynia do mieszania.

Krótki czas stosowania

Urządzenie nadaje się do użytkowania przez krótkie okresy maksymalnie do 5 minut. Następnie należy je pozostawić na 5-10 minuty przed ponownym uruchomieniem!

i WSKAZÓWKA:

Obudowa może się rozgrzewać w trakcie pracy urządzenia.

Przyciski na panelu sterowania

i WSKAZÓWKA:

Przycisk zacznie migać po wybraniu.

Przycisk ON/OFF

Przycisk ON/OFF włącza i wyłącza urządzenie. Program zatrzyma się po naciśnięciu przycisku ON/OFF, gdy blender już pracuje. Ustawienia zostaną utracone.

Przycisk START/STOP

Uruchamiać i zatrzymywać program poprzez naciśnięcie przycisku START/STOP.

Przyciski SPEED+ / SPEED-

Użycie przycisków SPEED+ / SPEED- zwiększa lub zmniejsza prędkość w zakresie od 1 do 8. Ustawienia prędkości są wskazywane na wyświetlaczu, a czas jest ustawiony na 3 minuty.

Przyciski TIME+ / TIME-

Użycie przycisków TIME+ / TIME- wydłuża lub skraca czas pracy w krokach co 10 sekund. Maksymalne ustawienie to 5 minut. Na wyświetlaczu pojawi się czas trwania.

Przycisk PULSE (Tryb impulsowy)

Silnik pracuje w najwyższej prędkości po naciśnięciu i przytrzymaniu przycisku PULSE. Odliczanie 3 minut jest dostępne dla wygody użytkownika. Działanie zatrzyma się, gdy przycisk zostanie zwolniony. Odliczanie czasu zostanie zatrzymane.

Funkcje automatyczne**i WSKAZÓWKA:**

W funkcjach automatycznych wszystkie prędkości i czasy są zaprogramowane. Zostaną one pokazane na wyświetlaczu w trakcie pracy.

Przycisk ICE CRUSH (Kruszenie lodu)

Noże w dzbanku miksera nadają się także do kruszenia kostek lodu. Nacisnąc przycisk kruszonego lodu ICE CRUSH w tym celu. Kostki lodu należy wsypać tylko do oznaczenia 1 litr!

i WSKAZÓWKA:

Można przyspieszyć proces...

- Wcześniej dolewając wody do naczynia mieszania.
- Dodając kostki lodu przez otwór napełniania na nożu obrotowym.

Przycisk SMOOTHIE (Smoothie)

Nacisnąc przycisk SMOOTHIE. Przycisk podświetlany SMOOTHIE służy do delikatnego mieszania. Sam program będzie sterował prędkością.

Przycisk SHAKES (Mieszanie drinków)

Ten program nadaje się szczególnie do przygotowywania drinków.

Przycisk CHOP (Szatkowanie)

Nacisnąc przycisk CHOP, aby posiekać produkty.

Przycisk CLEAN (Czyszczenie)

Nacisnąc przycisk CLEAN, aby wstępnie oczyścić urządzenie.

Praca**Przygotowanie**

1. Załóż naczynie miksera.
2. Umieść składniki przeznaczone do zmiksowania w misce do miksowania.
3. Załóż pokrywę.
4. Nakrywką zamknąć otwór dolewania.

Obsługa

1. Nacisnąc przycisk ON/OFF, aby wyłączyć urządzenie.
2. Urządzenie można włączyć na dwa sposoby:
 - **Ręcznie:** Ręcznie: Poprzez wybranie opcji SPEED+ / SPEED- i TIME+ / TIME-, można ustawić żądaną prędkość i czas pracy.
3. Nacisnąc przycisk START/STOP, aby uruchomić program.

i WSKAZÓWKA:

Przyciski TIME+ / TIME- można nacisnąć tylko po uprzednim wybraniu ustawień prędkości.

- **Automatycznie:** Wybrać jedną z funkcji automatycznych, naciskając odpowiedni przycisk.

Dodawanie miksowanego produktu

Przez otwór do dolewania można dodawać miksowany produkt i przyprawę.

- Zatrzymać program naciskając przycisk START/STOP.
- Dodawać kolejne składniki przez otwór.
- Zamknąć otwór przed ponownym uruchomieniem programu.
- Nacisnąć przycisk START/STOP. Program będzie kontynuowany na wcześniejszych ustawieniach.

i WSKAZÓWKA:

Zatrzymać program wyłącznie naciskając przycisk START/STOP. Po naciśnięciu przycisku ON/OFF wszystkie zaprogramowane konfiguracje zostaną utracone.

Zakończenie pracy**i WSKAZÓWKA:**

Jeśli program będzie działał do końca, rozlegnie się pięć sygnałów.

1. Nacisnąc przycisk ON/OFF, aby przerwać działanie programu.
2. Poczekaj, aż ostrza całkowicie się zatrzymają.
3. Wyjąć wtyczkę z gniazdka.
4. Wyjmij miskę do miksowania. Wyjąć, pociągając do góry.
5. W celu wylania zawartości zdejmij pokrywkę.

i WAŻNA WSKAZÓWKA:

Soków cytrusowych lub innej żywności zawierającej kwasy nie wolno przechowywać w metalowych naczyniach.

Przepisy

Przepisy i propozycje można znaleźć w Internecie.

Czyszczenie

OSTRZEŻENIE:

- Zawsze przed rozpoczęciem procesu czyszczenia prosimy wyciągnąć wtyczkę z gniazdka elektrycznego.
- Urządzenia parze nie wolno do czyszczenia zanurzać w wodzie. Może to doprowadzić do porażenia elektrycznego lub pożaru.
- Ostrza na zespole noży są bardzo ostre. Istnieje **ryzyko skaleczenia!**

UWAGA:

- Nie używaj szczotki drucianej ani innych podobnych przedmiotów.
- Nie używaj ostrych lub ściernych środków czyszczących.
- Pojedyncze części nie są bezpieczne dla zmywarki do naczyń.

WSKAZÓWKA: Wstępne czyszczenie

Naczynie do mieszania napelnij do połowy wodą. Naciśnij przycisk CLEAN.

Do gruntownego czyszczenia zdejmij miskę miksera.

Dzbanek do miksowania, pokrywa, zamykanie, tłuczek oraz silikonowa nakładka

Części te należy myć w misce z gorącą wodą. Następnie wszystkie wysuszyć je przed ponownym złożeniem.

WSKAZÓWKA:

Nie korzystać z urządzenia bez silikonowej nakładki!

Obudowa

Do zewnętrznego czyszczenia urządzenia używaj tylko lekko zwilżonej szmatki.

Przechowywanie

- Urządzenie należy wyczyścić zgodnie z opisem. Akcesoria należy pozostawić do całkowitego wyschnięcia.
- W przypadku dłuższych okresów nieużywania zalecane jest przechowywanie urządzenia w oryginalnym opakowaniu.
- Urządzenie należy zawsze przechowywać w odpowiednio wentylowanym i suchym miejscu, poza zasięgiem dzieci.

Eliminowanie usterek i zakłóceń

Problem	Możliwa przyczyna	Co robić
Urządzenie nie funkcjonuje.	Urządzenie nie ma dopływu zasilania.	Sprawdzić gniazdko za pomocą innego urządzenia. Prawidłowo podłączyć wtyczkę sieciową. Sprawdzić główne urządzenie odłączające zasilanie w sieci.
	Urządzenie jest wyposażone w wyłączniki bezpieczeństwa . Zapobiega to przypadkowemu włączeniu silnika.	Sprawdź prawidłowe położenie naczynia blendera i pokrywy na naczyniu blendera.
Urządzenie wyłącza się podczas pracy.	Urządzenie jest wyposażone w przełącznik bezpieczeństwa . Blokuje on pracę silnika w przypadku przeciążenia .	Odłącz wtyczkę zasilającą od gniazda elektrycznego.
		Przed ponownym włączeniem odstaw urządzenie do ostygnięcia na co najmniej 15 minut.
		Zmniejsz ilość składników w naczyniu.

Dane techniczne

Model:..... PC-UM 1127
Napięcie zasilające: 220 - 240 V~, 50/60 Hz
Moc znamionowa: 2000 W
Krótki czas pracy: I
Pojemność: maks. 2,0 l
Masa netto: ok. 5,6 kg

Zastrzegamy sobie prawo wprowadzania zmian technicznych i projektowych w trakcie ciągłego rozwoju produktu.

Niniejsze urządzenie odpowiada wymaganiom normy bezpieczeństwa użytkownika oraz spełnia wymagania dyrektywy niskonapięciowej i kompatybilności elektromagnetycznej.

Warunki gwarancji

Przyznajemy 24 miesiące gwarancji na produkt licząc od daty zakupu.

W tym okresie będziemy bezpłatnie usuwać w terminie 14 dni od daty dostarczenia wadliwego sprzętu z kartą gwarancyjną do miejsca zakupu wszystkie uszkodzenia powstałe w tym urządzeniu na skutek wady materiałów lub wadliwego wykonania, naprawiając oraz wymieniając wadliwe części lub (jeśli uznamy za stosowne) wymieniając całe urządzenie na nowe.

Sprzęt do naprawy powinien być dostarczony w komplecie wraz z dowodem zakupu oraz z ważną kartą gwarancyjną do sprzedawcy w miarę możliwości w oryginalnym opakowaniu lub innym odpowiednim dla zabezpieczenia przed uszkodzeniem. W razie braku kompletnego opakowania fabrycznego, ryzyko uszkodzenia sprzętu podczas transportu do i z miejsca zakupu ponosi reklamujący.

Naprawa gwarancyjna nie dotyczy czynności przewidzianych w instrukcji obsługi, do wykonania których zobowiązany jest użytkownik we własnym zakresie i na własny koszt.

Gwarancja nie obejmuje:

- mechanicznych, termicznych, chemicznych uszkodzeń sprzętu i wywołanych nimi wad,
- uszkodzeń powstałych w wyniku działania sił zewnętrznych takich jak wyładowania atmosferyczne, zmiana napięcia zasilania i innych zdarzeń losowych,
- nieprawidłowego ustawienia wartości napięcia elektrycznego, zasilanie z nieodpowiedniego gniazda zasilania,
- sznurów połączeniowych, sieciowych, żarówek, baterii, akumulatorów,
- uszkodzeń wyrobu powstałych w wyniku niewłaściwego lub niezgodnego z instrukcją jego użytkowania, przechowywania, konserwacji, samowolnego zrywania plomb oraz wszelkich przeróbek i zmian konstrukcyjnych dokonanych przez użytkownika lub osoby niepowołane,
- roszczeń z tytułu parametrów technicznych wyrobu, o ile są one zgodne z podanymi przez producenta,
- prawidłowego zużycia i uszkodzeń, które mają nieistotny wpływ na wartość lub działanie tego urządzenia.

Karta gwarancyjna bez pieczętki sklepu, daty sprzedaży, nie wypełniona, źle wypełniona, ze śladami poprawek, nieczytelna wskutek zniszczenia, bez możliwości ustalenia miejsca sprzedaży oraz dołączonego dowodu zakupu jest nieważna. Korzystanie z usług gwarancyjnych nie jest możliwe po upływie daty ważności gwarancji. Gwarancja na części lub całe urządzenie, które są wymieniane kończy się, wraz z końcem gwarancji na to urządzenie.

Wszystkie inne roszczenia, wliczając w to odszkodowania są wykluczone chyba, że prawo przewiduje inaczej. Roszczenia wykraczające poza tą umowę nie są uwzględniane przez tą gwarancję.

Gwarancja na sprzedany towar konsumpcyjny nie wyłącza, nie ogranicza ani nie zawiesza uprawnień kupującego wynikających z niezgodności towaru z umową.

Gwarancja oraz zawarte w niej warunki obowiązują na terenie Rzeczypospolitej Polskiej.

Dystrybutor:
CTC Clatronic Sp. z o.o
Ul. Brzeska 1
45-960 Opole

Usuwanie

Znaczenie symbolu „Pojemnik na śmieci”



Proszę oszczędzać nasze środowisko, sprzęt elektryczny nie należy do śmieci domowych.

Proszę korzystać z punktów zbiorczych, przewidzianych do zdawania sprzętu elektrycznego, i tam proszę oddawać sprzęt elektryczny, którego już nie będą Państwo używać.

Tym sposobem pomagają Państwo unikać potencjalnych następstw niewłaściwego usuwania odpadów, mających wpływ na środowisko i zdrowie ludzi.

Tą drogą przyczyniają się Państwo do ponownego użycia, do recyklingu i do innych form wykorzystania starego sprzętu elektrycznego i elektronicznego.

Informacje, gdzie można zdać sprzęt, otrzymają Państwo w swoich urzędach komunalnych lub w administracji gminy.