

PROFI COOK®

Bedienungsanleitung / Garantie

Gebbruiksaanwijzing / Garantie • Mode d'emploi / Garantie
Instrucciones de servicio / Garantía • Istruzioni per l'uso / Garanzia
Instruction Manual / Warranty • Instrukcja obsługi / Gwarancja
Használati útmutató / Jótállás • Руководство по эксплуатации / Гарантия
دليل التعليمات



Heißgetränke- / Glühweinautomat

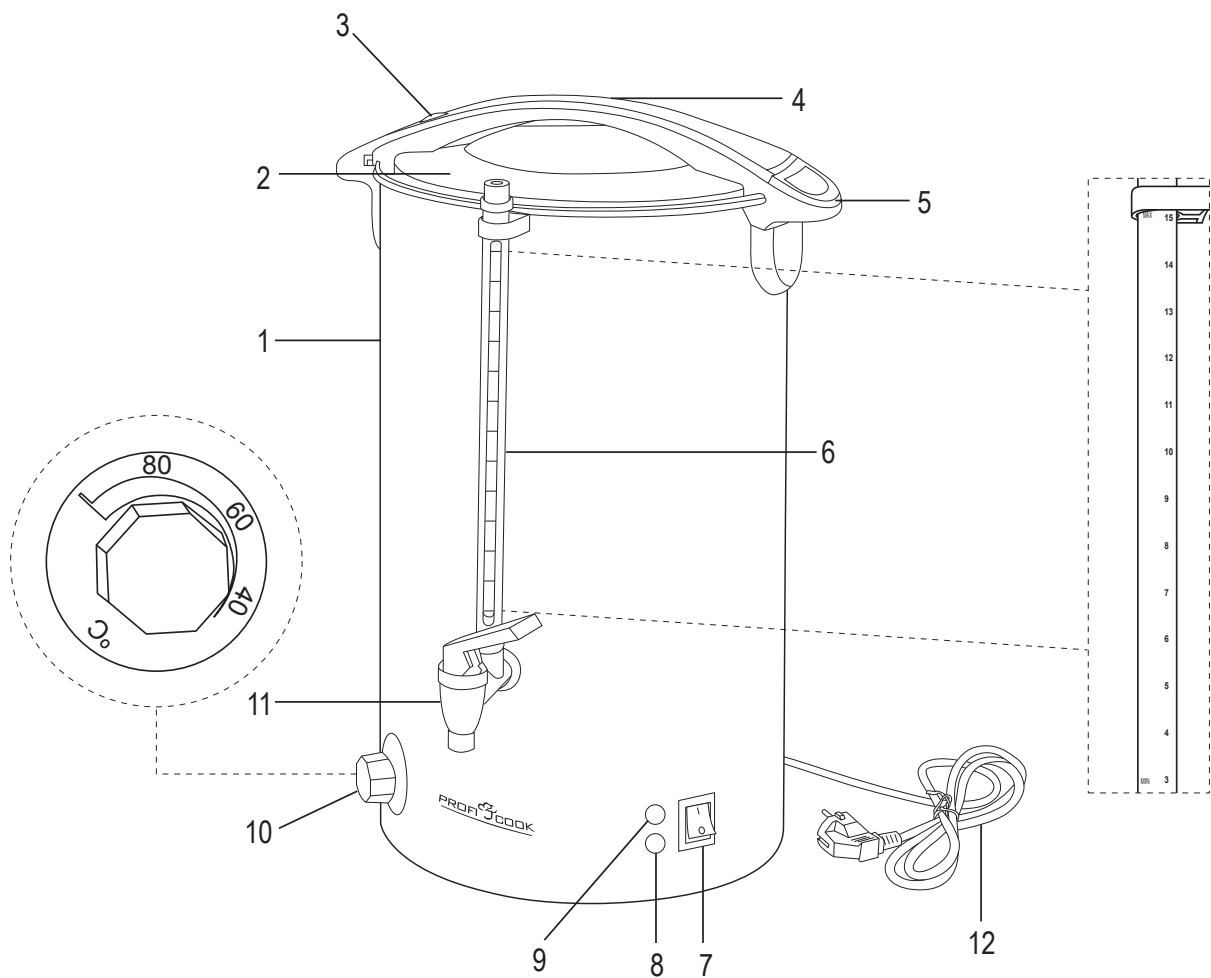
Warme dranken en glühwein machine • Distributeur de boissons chaudes et de vin chaud • Máquina para bebidas y vino caliente • Macchina per bevande calde e vin brulé • Hot Drinks and Mulled Wine Machine • Urządzenie do sporządzenia gorących napojów i grzanego wina • Forróital- és forraltbor-készítő gép • Машина для приготовления горячих напитков и глинтвейна • ماكينة المشروبات الساخنة والنبيد الحار

CE

PC-HGA 1111

Übersicht der Bedienelemente

Overzicht van de bedieningselementen • Description des différentes parties de l'appareil • Indicación de los elementos de manejo • Elementi di comando • Overview of the Components • Widok elementów składowych • A kezelőelemek áttekintése • Обзор деталей прибора • نظرة عامة على المكونات



Instrukcja obsługi

Dziękujemy za wybranie naszego produktu. Mamy nadzieję, że korzystanie z urządzenia przyniesie dużo radości.

Symbole użyte w tej instrukcji obsługi

Ważne informacje dotyczące bezpieczeństwa użytkownika jest specjalnie oznakowany. W celu uniknięcia wypadków i uszkodzeń urządzenia należy upewnić się, czy są przestrzegane poniższe instrukcje:

OSTRZEŻENIE:

Ostrzega przed zagrożeniami dla zdrowia i wskazuje na potencjalne ryzyko obrażeń.

PRZESTROGA:

Oznacza potencjalne zagrożenie dla urządzenia lub innych obiektów.

WSKAZÓWKA:

Podświetlone wskazówki oraz informacje.

Spis treści

Widok elementów składowych.....	3
Ogólne uwagi	46
Specjalne wskazówki związane z bezpieczną obsługą tego urządzenia.....	46
Elementy składowe	48
Zawartość opakowania	48
Rozpakowywanie urządzenia	48
Instrukcje użytkowania.....	49
Działanie	49
Czyszczenie	50
Usterki i sposoby ich usuwania	52
Dane techniczne	52
Warunki gwarancji.....	52
Usuwanie	53

Ogólne uwagi

Uważnie przeczytać instrukcję przed oddaniem do eksploatacji urządzenia i zachować instrukcję wraz z kartą gwarancyjną, dowodem zakupu i, jeśli to możliwe, z oryginalnym opakowaniem łącznie z elementami opakowania wewnętrznego. Jeśli urządzenie zostanie przekazane innym użytkownikom to również wraz z jego instrukcją obsługi.

- Korzystać z urządzenia wyłącznie zgodnie z przeznaczeniem.
- Proszę nie korzystać z urządzenia na zewnątrz. Trzymać z dala od źródeł ciepła, bezpośredniego nasłonecznienia, wilgoci (nigdy nie zanurzać w płynach) oraz ostrych krawędzi. Proszę nie obsługiwać urządzenia wilgotnymi dłońmi. Jeżeli urządzenie jest wilgotne lub mokre, proszę natychmiast wyciągnąć wtyczkę (należy ciągnąć za wtyczkę, nie za przewód).
- Jeśli urządzenie nie jest używane czy montowane są akcesoria, podczas czyszczenia urządzenia lub gdy jego działanie jest wadliwe, zawsze należy je wyłączyć i odłączyć od sieci zasilania, ciągnąc za wtyczkę a nie za sznur zasilający.
- **Nie** pozostawiać włączonego urządzenia bez nadzoru. Wychodząc z pomieszczenia, zawsze należy wyłączyć urządzenie. Wyciągnąć wtyczkę z gniazdka zasilania.
- Regularnie sprawdzać, czy urządzenie i przewód zasilania nie posiadają oznak uszkodzenia. W przypadku stwierdzenia uszkodzenia urządzenia nie należy używać.
- Używać tylko oryginalnych części.
- Ze względu na bezpieczeństwo dzieci, trzymać części opakowania (torby plastikowe, kartony, polistyren, itp.) poza ich zasięgiem.

OSTRZEŻENIE:

Małe dzieci nie mogą bawić się plastikową folią. Istnieje **niebezpieczeństwo uduszenia!**

Specjalne wskazówki związane z bezpieczną obsługą tego urządzenia

OSTRZEŻENIE: Niebezpieczeństwo poparzenia!

Podczas i po zakończeniu operacji, temperatura dostępnych powierzchni będzie bardzo wysoka.

⚠️ OSTRZEŻENIE: Niebezpieczeństwo poparzenia!

- Zawsze pokrywę (2) trzymać wyłącznie za uchwyt (4).
- Należy zachować ostrożność podczas otwierania pokrywy (2), ze zbiornika może wydobyć się bardzo gorąca para.

⚠️ OSTRZEŻENIE:

- Poziom wody musi mieścić się pomiędzy znakiem MIN a MAX.
 - Nie napełniać zbiornika powyżej oznaczenia MAX, gdyż inaczej wrząca woda może rozpryskiwać się i powodować oparzenia!
 - Zawsze upewnić się, czy pokrywka (2) jest dobrze zamknięta a mechanizm pokrywy (3) zablokowany.
 - Nigdy nie zdejmować pokrywy (2), gdy woda wrze.
- Urządzenie jest nie nadaje się do użytkowania na zewnątrz.
 - W celu zapewnienia bezpiecznego i prawidłowego funkcjonowania urządzenia, należy go używać wyłącznie w temperaturach otoczenia pomiędzy 0°C a 40°C.
 - Urządzenia nie można stawiać na powierzchni, gdzie istnieje niebezpieczeństwo uderzenia strumienia wody.
 - Używać urządzenia tylko w suchych miejsca wewnątrz budynków. Nie należy umieszczać urządzenia w pobliżu gorących gazów czy palnika elektrycznego czy w pobliżu gorących powierzchni.
 - Używać urządzenia tylko na powierzchni poziomej. Urządzenie musi być wypoziomowane i stać pewnie. Należy uwzględnić duży ciężar urządzenia, gdy jest ono całkowicie wypełnione.
 - Nie przesuwaj i nie chwytaj pracującego urządzenia.
 - Urządzenie należy instalować wyłącznie w miejscach, gdzie może być nadzorowane przez odpowiednio przeszkolony personel.
 - Urządzenie to jest przeznaczone do podgrzewania i gotowania napojów. Nie należy używać tego urządzenia do ogrzewania łatwo psującej się żywność, np. mleka czy napojów zawierających jaja.

- Nie naprawiać urządzenia samodzielnie, lecz w tym celu należy skontaktować się z uprawnionym serwisantem. Jeśli przewód zasilający ulegnie uszkodzeniu, musi zostać wymieniony przez producenta, autoryzowany serwis lub podobnie wykwalifikowaną osobę w celu uniknięcia niebezpieczeństwa.
- Urządzenie może być użytkowane przez dzieci od 8 roku życia i osoby z ograniczonymi zdolnościami fizycznymi, czuciowymi lub mentalnymi oraz bez doświadczenia i wiedzy w zakresie użytkowania, pod warunkiem, że znajdują się one pod nadzorem lub zostały poinstruowane odnośnie użytkowania urządzenia w bezpieczny sposób i rozumieją związane z tym ryzyko.
- **Dzieci** nie mogą się bawić tym urządzeniem.
- Trzymać urządzenie wraz z jego przewodem zasilania z dala od dzieci poniżej 8 roku życia.
- Czyszczenie oraz **konserwacja** może wykonywać jedynie osoba przeszkolona.

PRZESTROGA:

- Nigdy nie zanurzać urządzenia w wodzie celem jego czyszczenia.
- Urządzenia nie można czyścić strumieniem wody.
- Urządzenie należy czyścić po każdym użyciu.
- Korzystać z instrukcji podanych w rozdziale „Czyszczenie”.

Elementy składowe

- 1 Zbiornik
- 2 Pokrywa
- 3 Mechanizm blokujący pokrywę
- 4 Uchwyt pokrywy
- 5 Uchwyty zbiornika (lewy i prawy)
- 6 Wskaźnik poziomu wody wraz ze znakami MAX / MIN
- 7 Przełącznik wł. / wył. **I/O** wraz z kontrolką zasilania
- 8 Zielona kontrolka „podtrzymanie ciepła”
- 9 Czerwona kontrolka „ogrzewanie”
- 10 Regulacja temperatury

- 11 Kurek
- 12 Kabel zasilania wraz z wtyczką

Zawartość opakowania

1. Urządzenie do sporządzenia gorących napojów i grzanego wina
2. Pokrywa
3. Instrukcja obsługi

Rozpakowywanie urządzenia

1. Wyjmij urządzenie z opakowania.
2. Usunąć wszystkie elementy opakowania, takie jak folia, materiał wypełniający, zaciski do kabli i karton.

3. Sprawdzić cały zakres dostawy pod kątem kompletności.
4. Aby uniknąć niebezpieczeństwa, urządzenie należy sprawdzić pod kątem występowania uszkodzeń, które mogły powstać podczas transportu.

i WSKAZÓWKA:

W przypadku zauważenia usterki podczas transportu, należy niezwłocznie skontaktować się z dystrybutorem urządzenia. Nie używać uszkodzonego urządzenia!

Instrukcje użytkownika

Przygotowanie

Ze względów higienicznych przed pierwszym użyciem urządzenie należy napełnić ok. 5 litrami wody.

Gotować tę wodę przez ok. 5 minut w najwyższej temperaturze. Wylać wodę ze zbiornika.

Następnie urządzenie ponownie przepłukać świeżą wodą i wylać.

Pokrywę dokładnie umyć w ciepłej wodzie z łagodnym detergentem. Oplukać pokrywę świeżą wodą i wytrzeć miękką ściereczką.

Podłączenie do sieci elektrycznej

Sprawdzić, czy napięcie sieci zasilania zgadza się z napięciem roboczym urządzenia. Informacje na ten temat można znaleźć na tabliczce znamionowej u spodu urządzenia oraz w rozdziale „Dane techniczne”.

Moc przyłączeniowa

Całkowity pobór mocy urządzenia wynosi 1500 W. Przy tej mocy podłączonej do sieci zaleca się osobny wyłącznik automatyczny 16 A chroniący zasilanie.

⚠ PRZESTROGA: Przeciążenie!

- Stosowane przedłużacze powinny mieć przekrój przewodu przynajmniej 1,5 mm².
- Nie używać żadnych gniazdek rozgałęźnych ze względu na zbyt dużą moc urządzenia.

Włączanie/wyłączanie

Włączanie:

Ustawić regulator temperatury (10) na żadaną temperaturę.

Przełącznik wł./wył. I/O (7) ustawić w pozycji I. Kontrolka przełącznika wł./wył. I/O (7) zapala się na czerwono.

i WSKAZÓWKA:

W zależności od temperatury otoczenia i zawartości podgrzewanej w zbiorniku mogą wystąpić różnice między temperaturą zadaną a rzeczywistą.

W celu wyłączenia:

Przełącznik wł./wył. I/O (7) przestawić do pozycji O. Kontrolka przełącznika wł./wył. I/O (7) zgaśnie. Obrócić regulator temperatury (10) w lewo aż do położenia °C.

Działanie

Podgrzewanie i utrzymywanie temperatury:

1. Napełnić urządzenie żadanym napojem. Minimalny poziom napełnienia wynosi 3 litry.
2. Włożyć wtyczkę zasilania (12) do gniazdka sieciowego.
3. Przed uruchomieniem obrócić pokrywę (2) i zablokować ją za pomocą mechanizmu blokady pokrywy (3).
4. Ustawić regulator temperatury (10) na żadaną temperaturę. Regulatorem temperatury (10) można ustawiać temperaturę w zakresie od ok. 30°C do 100°C.
5. Przełącznik wł./wył. (7) przełączyć w położenie I. Włączy się czerwona kontrolka zasilania (7) oraz czerwona kontrolka ogrzewania (9).
6. Po osiągnięciu nastawionej temperatury gaśnie kontrolka ogrzewania (9) i zapala się zielona kontrolka „podtrzymywania ciepła”; urządzenie pozostaje w stanie „podtrzymywania ciepła” i utrzymuje ustawioną temperaturę aż do wyłączenia.
7. Aby napełnić filiżankę czy inne naczynie ogrzewanym płynem, podciągnąć kurek (11) do góry lub wcisnąć na dół i trzymać go w tej pozycji, aż filiżanka lub naczynie zostaną napełnione. Zwolnić kurek (11) po zakończeniu procesu napełniania, to automatycznie powoduje zamknięcie odpływu. W celu utrzymania stałego przepływu podnieść kurek (11) lub nacisnąć w dół aż się zatrzaśnie po pokonaniu wyczuwalnego oporu; kurek (11) pozostaje otwarty.
8. Ze względu na system, w zbiorniku (1) pozostaje ok. 1,5 l płynu. Tę ilość można zmniejszyć przez ostrożne przechylenie zbiornika (1) do przodu podczas jego opróżniania.

Wstrzymanie działania / zakończenie działania:

- Przełącznik wł. / wył. I/O (7) przełączyć do pozycji **O** w celu zakończenia ogrzewania lub procesu gotowania.
- Obrócić regulator temperatury (10) w lewo aż do położenia °C.

OSTRZEŻENIE: Niebezpieczeństwo poparzenia!

- Podczas pracy obudowa rozgrzewa się, więc nie należy jej dotykać, a przed schowaniem urządzenia poczekać, aż ostygnie.
- Odłączyć wtyczkę kabla zasilania od gniazdka sieciowego (12).

Czyszczenie

OSTRZEŻENIE:

- Przed czyszczeniem wyłączyć urządzenie i odłączyć wtyczkę zasilania (12). Należy odczekać, aż urządzenie ostygnie.
- Nie wolno zanurzać urządzenia w wodzie ani w żadnym innym płynie.
- Urządzenia nie nadaje się do mycia pod strumieniem wody. Dlatego nie czyścić urządzenia pod ciśnieniowym strumieniem wody!
- Regularnie czyścić urządzenie.
- Urządzenie wycierać od zewnątrz wilgotną ściereką. Do mocnych zabrudzeń można użyć łagodnego detergentu. Nie stosować żrących środków czyszczących ani aerozoli.
- Dokładnie myć wewnątrz zbiornika i płukać czystą wodą.
- Należy używać wyłącznie miękkich ścierek; nigdy zaś nie używać żadnych ściernych środków czyszczących, które mogą spowodować zarysowania.
- Do czyszczenia nie stosować wełny stalowej. Małe elementy, które wykruszyły się z wełny stalowej, mogą zatkać kran i spowodować uszkodzenie powierzchni uszczelnienia.
- W przypadku codziennego użytkowania cały mechanizm kurka należy czyścić raz w tygodniu; gdy jest rzadziej, nie wymaga tak częstego czyszczenia. Odkręcić pokrywkę kranu do mycia, odłączyć stożek osadzony silikonowy i oczyścić wszystkie części w ciepłej

wodzie z dodatkiem łagodnego detergentu. Oczyszczyć wnętrze kurka i łączenie ze zbiornikiem małą szczoteczką mycia do butelek. Nigdy nie wpychać na siłę szczotki w zamontowany kran, ponieważ to może spowodować uszkodzenie osadzonego stożka.

- Nie wolno używać łatwopalnych detergentów (np. spirytusu), ponieważ powodują one podwyższone ryzyko pożaru lub wybuchu, gdy urządzenie jest ponownie użytkowane.
- Twarda woda powoduje w zbiorniku osadzanie się kamienia, szczególnie na dnie zbiornika, co może spowodować osłabienie wydajności ogrzewania urządzenia. Kamień można łatwo usunąć przez dodatek czynnika odkamieniającego i kwasu cytrynowego oraz doprowadzenie tego roztworu do wrzenia. Zapoznać się z instrukcją stosowania na opakowaniu odkamieniacza w celu zastosowania prawidłowego dawkowania.
- Po odkamienieniu dokładnie wypłukać zbiornik świeżą wodą.
- Do wycierania obudowy należy używać miękkiej, suchej ścierki, aby osuszyć i wypolerować powierzchnię po czyszczeniu.
- Przed złożeniem w suchym miejscu należy upewnić się, czy urządzenie zostało prawidłowo oczyszczone.

i WSKAZÓWKA:

Po odkamienieniu zagotować nieco świeżej wody w celu usunięcia wszelkich pozostałości. **Nie** używać tej wody do celów spożywczych.

Usterki i sposoby ich usuwania

Problem	Możliwa przyczyna	Rozwiązanie
Urządzenie nie włącza się	Urządzenie nie ma zasilania.	Sprawdzić gniazdko za pomocą innego urządzenia.
		Prawidłowo wsunąć wtyczkę zasilania (12).
		Sprawdź bezpieczniki.
	Urządzenie jest uszkodzone.	Skontaktować się z centrum serwisowym lub wykwalifikowanych fachowcem specjalistą.
	Po użyciu urządzenia bez lub z małą ilością wody nie ostygło wystarczająco.	Wlać dodatkową ilość wody i pozostawić urządzenie do ostygnięcia.
Przed osiągnięciem temperatury wrzenia urządzenie przełącza się do pracy w trybie podtrzymania ciepła.	Wnętrze urządzenia jest pokryte zbyt dużą warstwą kamienia lub obwód gniazda elektrycznego jest przeciążony.	Usunąć kamień zgodnie z instrukcją. Sprawdzić podłączenie do sieci zasilania.
Urządzenie nie przełącza się do trybu podtrzymania ciepła.	Pokrywa (2) nie została prawidłowo zamknięta.	Zamknąć pokrywę (2) i zablokować ją za pomocą mechanizmu blokady pokrywy (3).

Dane techniczne

Model:PC-HGA 1111
 Zasilanie:220-240 V~, 50 Hz
 Pobór mocy: 1500 W
 Stopień ochrony:I
 Objętość napełniania:maks. 15 litrów
 Waga netto: ok. 2,56 kg
 Możliwość dokonywania zmian bez powiadomienia!

Urządzenie jest zgodne z aktualnymi dyrektywami CE, dotyczącymi zgodności elektromagnetycznej czy niskiego napięcia i produkowane jest zgodnie z najnowszymi przepisami bezpieczeństwa.

Warunki gwarancji

Przyznajemy 24 miesiące gwarancji na produkt licząc od daty zakupu.

W tym okresie będziemy bezpłatnie usuwać w terminie 14 dni od daty dostarczenia wadliwego sprzętu z kartą gwarancyjną do miejsca zakupu wszystkie uszkodzenia powstałe w tym urządzeniu na skutek wady materiałów lub wadliwego wykonania, naprawiając oraz wymieniając wadliwe części lub (jeśli uznamy za stosowne) wymieniając całe urządzenie na nowe.

Sprzęt do naprawy powinien być dostarczony w komplecie wraz z dowodem zakupu oraz z ważną kartą gwarancyjną do sprzedawcy w miarę możliwości w oryginalnym opakowaniu lub innym odpowiednim dla zabezpieczenia przed uszkodzeniem. W razie braku kompletnego opakowania fabrycznego, ryzyko uszkodzenia sprzętu podczas transportu do i z miejsca zakupu ponosi reklamujący.

Naprawa gwarancyjna nie dotyczy czynności przewidzianych w instrukcji obsługi, do wykonania których zobowiązany jest użytkownik we własnym zakresie i na własny koszt.

Gwarancja nie obejmuje:

- mechanicznych, termicznych, chemicznych uszkodzeń sprzętu i wywołanych nimi wad,
- uszkodzeń powstałych w wyniku działania sił zewnętrznych takich jak wyładowania atmosferyczne, zmiana napięcia zasilania i innych zdarzeń losowych,
- nieprawidłowego ustawienia wartości napięcia elektrycznego, zasilanie z nieodpowiedniego gniazda zasilania,
- sznurów połączeniowych, sieciowych, żarówek, baterii, akumulatorów,

- uszkodzeń wyrobu powstałych w wyniku niewłaściwego lub niezgodnego z instrukcją jego użytkowania, przechowywania, konserwacji, samowolnego zrywania plomb oraz wszelkich przeróbek i zmian konstrukcyjnych dokonanych przez użytkownika lub osoby niepowołane,
- roszczeń z tytułu parametrów technicznych wyrobu, o ile są one zgodne z podanymi przez producenta,
- prawidłowego zużycia i uszkodzeń, które mają nieistotny wpływ na wartość lub działanie tego urządzenia.

Karta gwarancyjna bez pieczętki sklepu, daty sprzedaży, nie wypełniona, źle wypełniona, ze śladami poprawek, nieczytelna wskutek zniszczenia, bez możliwości ustalenia miejsca sprzedaży oraz dołączonego dowodu zakupu jest nieważna.

Korzystanie z usług gwarancyjnych nie jest możliwe po upływie daty ważności gwarancji. Gwarancja na części lub całe urządzenie, które są wymieniane kończy się, wraz z końcem gwarancji na to urządzenie.

Wszystkie inne roszczenia, wliczając w to odszkodowania są wykluczone chyba, że prawo przewiduje inaczej. Roszczenia wykraczające poza tą umowę nie są uwzględniane przez tą gwarancję.

Gwarancja na sprzedany towar konsumpcyjny nie wyłącza, nie ogranicza ani nie zawiesza uprawnień kupującego wynikających z niezgodności towaru z umową.

Gwarancja oraz zawarte w niej warunki obowiązują na terenie Rzeczypospolitej Polskiej.

Dystrybutor:
CTC Clatronic Sp. z o.o
ul. Opolska 1 a karczów
49 - 120 Dąbrowa

Usuwanie

Znaczenie symbolu „Pojemnik na śmieci”



Proszę oszczędzać nasze środowisko, sprzęt elektryczny nie należy do śmieci domowych.



Stare lub uszkodzone urządzenia elektryczne należy odstawić do miejskich punktów zbiórki.

Prosimy unikać potencjalnych zagrożeń dla zdrowia i środowiska poprzez nieprawidłowe metody utylizacji odpadów.

Tą drogą przyczyniają się Państwo do ponownego użycia, do recyklingu i do innych form wykorzystania starego sprzętu elektrycznego i elektronicznego.

Informacje, gdzie można zdać sprzęt, otrzymają Państwo w swoich urzędach komunalnych lub w administracji gminy.