

Stijltang • Fer à lisser • Alisador De Cabello • Piastra per Capelli
Hair Straightener • Prostownica do włosów • Hajvasaló • Утюжок для волос • مصفف شعر

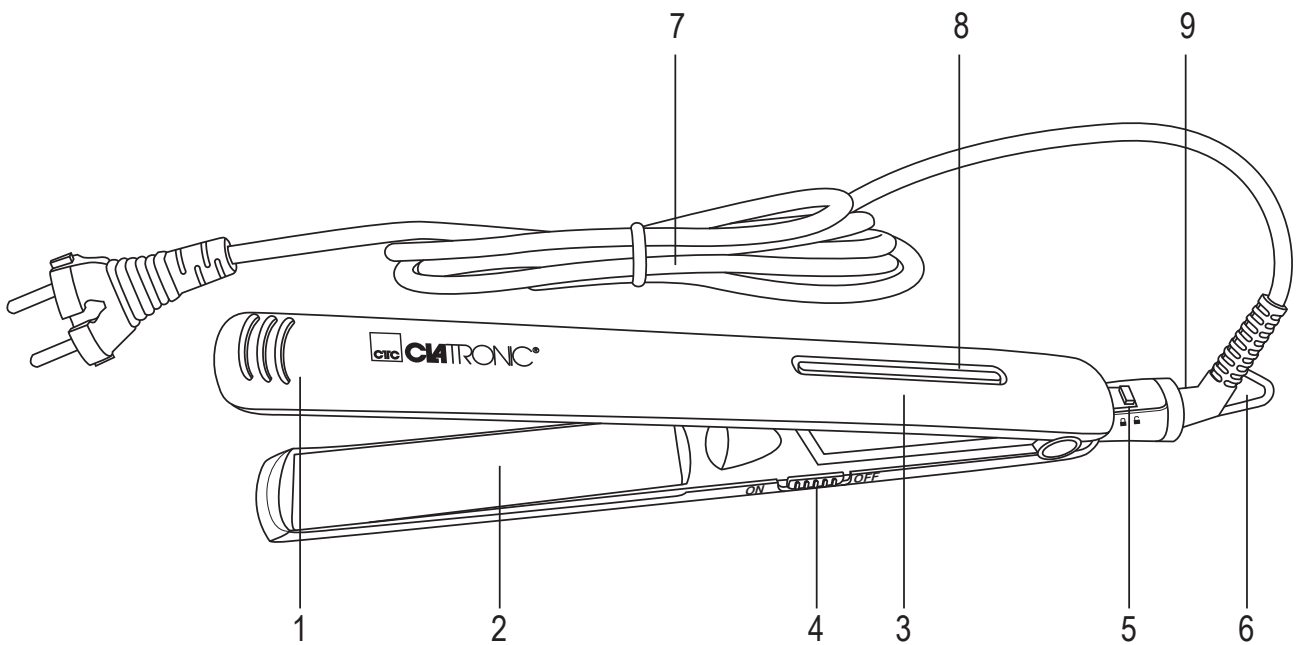


Bedienungsanleitung / Garantie

Gebbruiksaanwijzing • Mode d'emploi • Instrucciones de servicio
Istruzioni per l'uso • Instruction Manual • Instrukcja obsługi
Használati utasítás • Руководство по эксплуатации • دليل التعليمات

Übersicht der Bedienelemente

Overzicht van de bedieningselementen • Liste des différents éléments de commande
Indicación de los elementos de manejo • Elementi di comando • Overview of the Components
Przegląd elementów obsługi • A kezelőelemek áttekintése
Обзор деталей прибора • نظرة عامة على المكونات



Instrukcja obsługi

Dziękujemy za wybranie naszego produktu. Mamy nadzieję, że z przyjemnością będą Państwo korzystać z tego urządzenia.

Symbole użyte w niniejszej instrukcji obsługi

Ważne informacje dotyczące bezpieczeństwa użytkownika są specjalnie oznakowane. Należy koniecznie stosować się do zaleceń, dzięki czemu uniknie się wypadków i nie dopuści do uszkodzenia urządzenia:

OSTRZEŻENIE:

Ten znak ostrzega przed zagrożeniami dla zdrowia i wskazuje potencjalne źródła obrażeń.

UWAGA:

Ten znak odnosi się do potencjalnego zagrożenia dla tego urządzenia lub innych przedmiotów.

WSKAZÓWKA:

Takie oznaczenie wyróżnia porady i wskazówki.

Uwagi ogólne

Przed uruchomieniem urządzenia prosimy uważnie zapoznać się z treścią instrukcji obsługi. Instrukcję obsługi prosimy zachować wraz z kartą gwarancyjną, paragonem i w miarę możliwości również kartonem z opakowaniem wewnętrznym.

W przypadku przekazania urządzenia kolejnym osobom, wraz z nim prosimy również przekazać instrukcję obsługi.

- Urządzenie jest przeznaczone wyłącznie do użytku prywatnego zgodnie z jego przeznaczeniem. Produkt ten nie

jest przeznaczony do zastosowań komercyjnych.

- Prosimy nie korzystać z urządzenia na wolnym powietrzu. Urządzenia nie należy narażać na działanie wysokich temperatur, bezpośredniego promieniowania słonecznego czy wilgoci (w żadnym wypadku nie zanurzać w substancjach płynnych), należy zachować ostrożność i nie zbliżać urządzenia do ostrych krawędzi. Proszę nie obsługiwać urządzenia wilgotnymi rękoma. W przypadku zawilgocenia lub zamoczenia urządzenia należy niezwłocznie wyjąć wtyczkę z gniazda zasilającego.
- Na czas czyszczenia oraz w okresach, gdy nie korzystają Państwo z urządzenia, należy wyłączyć urządzenie oraz wyjąć wtyczkę z gniazda zasilającego (pociągając za wtyczkę, nie za przewód).
- Włączonego urządzenia **nie wolno** pozostawiać bez nadzoru. Przed opuszczeniem pomieszczenia urządzenie należy zawsze wyłączać. Należy wyjąć wtyczkę z gniazda zasilającego.
- Urządzenie oraz przewód zasilający należy regularnie sprawdzać pod kątem uszkodzeń. W razie stwierdzenia uszkodzenia nie wolno korzystać z urządzenia.
- Należy używać wyłącznie oryginalnych części zamiennych.
- Dla bezpieczeństwa dzieci, wszelkie materiały opakowaniowe (torby plastikowe, kartony, styropian itp.) należy przechowywać poza ich zasięgiem.

OSTRZEŻENIE:

Małym dzieciom nie wolno umożliwiać zabawy folią użytą do opakowania urządzenia. Istnieje **niebezpieczeństwo uduszenia!**

Szczególne wskazówki dotyczące bezpiecznego użytkowania tego urządzenia



GORĄCE POWIERZCHNIE! Niebezpieczeństwo poparzenia!

Temperatura dostępnych powierzchni włączonego urządzenia może być bardzo wysoka.

- Nie należy dotykać gorących elementów urządzenia. W razie potrzeby należy użyć rękawicy kuchennej, a urządzenie trzymać wyłącznie za uchwyt.

UWAGA:

- Urządzenie należy odkładać wyłącznie na płaską i żaroodporną powierzchnię. W żadnym przypadku urządzenia nie wolno kłaść na miękkiej lub łatwopalnej powierzchni, tj. tkaninach, plastiku, papierze ani innych topliwych materiałach. W przypadku delikatnych powierzchni, przed odłożeniem urządzenia należy umieścić na nich płytę żaroodporną.
 - Celem niedopuszczenia do przegrzania urządzenia nie należy go niczym nakrywać.
- Prosimy dopilnować, by przewód zasilający nie dotykał gorących części urządzenia.
 - Przed przystąpieniem do czyszczenia i odłożeniem go w miejsce składowania należy poczekać, aż urządzenie całkowicie wystygnie.
 - Z urządzenia mogą korzystać **dzieci**, które ukończyły 8 rok życia, oraz osoby o ograniczonych możliwościach fizycznych, czuciowych lub umysłowych, lub którym brak doświadczenia i wiedzy w zakresie użytkowania urządzenia pod warunkiem, że znajdują się one pod nadzorem lub zostały poinstruowane odnośnie użytkowania urządzenia w bezpieczny sposób i rozumieją związane z tym ryzyko.
 - **Dzieciom** nie wolno używać urządzenia do zabawy.
 - Czyszczenia ani **czynności konserwacyjnych** nie mogą dokonywać **dzieci**, chyba że ukończyły 8 rok życia i znajdują się pod nadzorem.
 - Urządzenie wraz z przewodem zasilającym należy przechowywać w miejscu niedostępnym dla dzieci poniżej 8 roku życia.

- Nie należy podejmować prób samodzielnej naprawy urządzenia. Należy zwrócić się do pracownika autoryzowanego serwisu. Celem uniknięcia zagrożenia, wymianę uszkodzonego przewodu zasilającego na przewód tego samego typu należy zlecić wyłącznie producentowi, pracownikom punktu obsługi klienta lub osobie o właściwych kwalifikacjach.
- W trakcie czyszczenia urządzenia nie wolno zanurzać w wodzie. Należy stosować się do wszystkich instrukcji zawartych w części „Czyszczenie”.

Przegląd elementów obsługi / Zawartość opakowania

1. Prostownica do włosów
2. Płytki grzewcze
3. Uchwyt ciepłochronny
4. Przycisk ON / OFF
5. Blokada bezpieczeństwa
6. Pętla do zawieszania
7. Przewód zasilający
8. Niebieska kontrolka diodowa LED
9. Złącze obrotowe 360°

Rozpakowywanie urządzenia

- Wyjąć urządzenie z opakowania.
- Wyjąć wszelkie materiały opakowaniowe, które mogą się znajdować wewnątrz opakowania lub wewnątrz urządzenia.
- Sprawdzić zgodność urządzenia z przeglądem elementów obsługi / zawartość opakowania.

Korzystanie z urządzenia

Instrukcja użytkownika

Przed pierwszym uruchomieniem prostownicy należy.

- Usunąć wszelkie materiały opakowaniowe, jeśli nadal się tam znajdują. Całkowicie rozwinąć przewód zasilający. Sprawdzić, czy na przewodzie zasilającym nie ma żadnych pętli i węzłów, które mogą być przyczyną uszkodzenia urządzenia lub stanowić zagrożenie dla użytkownika.
 - Obudowę oraz płytki grzewcze (2) wyczyścić wilgotną ściereczką.
 - Upewnić się, że wyłącznik (4) znajduje się w położeniu **OFF**.
1. Zamknąć płytki prostownicy do włosów i przesunąć blokadę bezpieczeństwa (5) w kierunku płytek grzejnych (2).

i WSKAZÓWKA:

- Podczas nagrzewania płytki grzejne (2) powinny być zamknięte.
- Niebieska kontrolka diodowa LED (8) pozostaje włączona sygnalizując, że urządzenie jest włączone i należy zachować ostrożność.
- W czasie pomiędzy poszczególnymi etapami prostowania włosów płytki grzejne (2) powinny być zawsze zamknięte.

2. Wtyczkę przewodu zasilającego włożyć do właściwie zainstalowanego i uziemionego gniazda zasilającego.
3. Wyłącznik (4) przesunąć w położenie **ON**. Włączy się niebieska kontrolka diodowa LED (8), która pozostanie włączona do chwili wyłączenia urządzenia.

i WSKAZÓWKA:

Zauważalny podczas tego procesu dym lub delikatny zapach spalinowy jest zjawiskiem normalnym. Prosimy zapewnić właściwą wentylację pomieszczenia.

4. Należy poczekać do chwili rozgrzania płytek grzejnych (2).
5. Odblokować prostownicę do włosów przesuwając blokadę bezpieczeństwa (5) w kierunku przeciwnym do płytek grzejnych, co umożliwi rozwarcie płytek. Urządzenie jest już gotowe do użytkowania.
6. Włosy prostować delikatnie dociskając do siebie płytki grzejne (2), między którymi znajdują się kosmyki włosów. Nie dotykać płytek grzejnych (2) trzymając urządzenie wyłącznie za uchwyt ciepłochronny (3). Przed przystąpieniem do prostowania kolejnej partii włosów operację należy powtarzać aż do uzyskania pożądanego efektu. Złącze obrotowe 360° zapewnia łatwość operowania urządzeniem bez zapętlania przewodu zasilającego czy utrudniania ruchów użytkownika.
7. Po zakończeniu prostowania włosów wyłącznik (4) należy przesunąć w położenie **OFF**, co spowoduje wyłączenie urządzenia, po czym wyjąć wtyczkę z gniazda zasilającego. Niebieska kontrolka diodowa LED (8) zgaśnie.

8. Wtyczkę należy wyjąć z gniazda zasilającego, a następnie pozostawić urządzenie do ostygnięcia.
9. Po całkowitym ostygnięciu urządzenia płytki grzejne (2) należy wytrzeć do czysta papierowym ręcznikiem.

⚠ OSTRZEŻENIE:

Należy uważać na rozgrzane płytki grzejne (2). Ryzyko poparzenia.

⚠ UWAGA:

Nie należy używać ostrych przedmiotów, gdyż mogą uszkodzić dodatkową powłokę turmalinową płytek ceramicznych (2).

Podłączenie do elektrycznego gniazda zasilającego

1. Należy sprawdzić, czy napięcie sieciowe, do którego podłączone zostanie urządzenie, jest zgodne z napięciem urządzenia. Informacje na ten temat można odnaleźć na wtyczce zasilającej.
2. Wtyczkę przewodu zasilającego włożyć do właściwie zainstalowanego i uziemionego gniazda zasilającego.
3. Po przesunięciu włącznika (4) w położenie **ON** włączy się niebieska kontrolka diodowa LED (8), która pozostanie

włączona do chwili wyłączenia urządzenia.

4. Wyłączenie urządzenia następuje w chwili przesunięcia włącznika (4) w położenie **OFF**. Niebieska kontrolka diodowa LED (8) wyłączy się, po czym można wyjąć wtyczkę z gniazda zasilającego.

Wyłączanie

Jeśli zechcą Państwo przerwać działanie urządzenia lub go wyłączyć, należy przesunąć włącznik (4) w położenie **OFF**, a następnie wyjąć wtyczkę z gniazda zasilającego. Niebieska kontrolka diodowa LED (8) zgaśnie.

Pętla do zawieszania

- Prostownicę do włosów można zawiesić korzystając z przeznaczonej do tego celu pętli (6).
- Prosimy pamiętać, by przed zawieszeniem urządzenia bezpiecznie je wyłączyć przesuwając włącznik (4) w położenie **OFF**, dzięki czemu uniknie się ryzyka odniesienia obrażeń czy uszkodzenia urządzenia.
- Należy dopilnować, by przewód zasilający nie utrudniał poruszania się w pobliżu zawieszonoego urządzenia, dzięki czemu uniknie się ryzyka odniesienia obrażeń czy uszkodzenia urządzenia.

Czyszczenie

⚠ OSTRZEŻENIE:

- Przed przystąpieniem do czyszczenia należy zawsze wyjąć wtyczkę z gniazda zasilającego i poczekać, aż urządzenie ostygnie.
- W żadnym przypadku nie wolno zanurzać urządzenia w wodzie celem czyszczenia. Może to doprowadzić do porażenia prądem lub pożaru.

⚠ UWAGA:

- Do czyszczenia nie należy używać szczotek drucianych ani innych środków ściernych, gdyż grozi to trwałym uszkodzeniem urządzenia.
- Do czyszczenia nie należy używać kwasowych ani innych ściernych detergentów, gdyż grozi to trwałym uszkodzeniem urządzenia.

Płytki grzejne

Włosy oraz pozostałości produktów do pielęgnacji włosów należy usunąć z płytek za pomocą wilgotnej ściereczki lub papierowego ręcznika, dzięki czemu nie przylgną do powierzchni płytek grzejnych (2).

Obudowa

Po zakończeniu użytkowania oraz po wystygnięciu urządzenia jego obudowę należy wyczyścić lekko wilgotną ściereczką.

Dane techniczne

Model:.....HC 3660
 Zasilanie:.....220 - 240 V~, 50/60 Hz
 Pobór mocy:.....28 - 33 W
 Klasa ochrony: II
 Masa netto:około 0,36 kg
 Zastrzegamy sobie prawo wprowadzania zmian technicznych i projektowych w trakcie ciągłego rozwoju produktu.

Niniejsze urządzenie odpowiada wymaganiom normy bezpieczeństwa użytkowania oraz spełnia wymagania dyrektywy niskonapięciowej i kompatybilności elektromagnetycznej.

Ogólne warunki gwarancji

Producent / Dystrybutor udziela 24 miesięcy gwarancji na zakupione urządzenie. Okres gwarancji liczony jest od daty zakupu urządzenia.

W tym okresie uszkodzone urządzenie będzie bezpłatnie wymienione na wolne od wad. W przypadku, gdy wymiana będzie niemożliwa do zrealizowania, Nabywca otrzyma zwrot ceny zakupu urządzenia.

Za uszkodzone urządzenie uważa się takie, które nie spełnia funkcji określonych w instrukcji obsługi, a przyczyną takiego stanu jest wewnętrzna wada fabryczna lub materiałowa.

Gwarancją nie są objęte uszkodzenia mechaniczne, chemiczne, termiczne, powstałe w wyniku działania sił zewnętrznych (np. przepięcie w sieci energetycznej czy wyładowania atmosferyczne), jak również wady powstałe w wyniku obsługi niezgodnej z instrukcją obsługi urządzenia.

Nabywcy przysługuje prawo do wymiany urządzenia na wolne od wad lub, jeśli wymiana jest niemożliwa, zwrotu gotówki tylko po dostarczeniu do punktu zakupu kompletnego urządzenia z oryginalnymi akcesoriami, instrukcją obsługi i w oryginalnym opakowaniu wraz z dowodem zakupu i prawidłowo wypełnioną kartą gwarancyjną (pieczętka sklepu, data sprzedaży urządzenia).

Gwarancja oraz zawarte w niej warunki obowiązują na terenie Rzeczypospolitej Polskiej.

Niniejsza gwarancja nie wyłącza, nie ogranicza ani nie zawiesza uprawnień Nabywcy wynikających z przepisów Ustawy z dnia 27 lipca 2002 r. o szczególnych warunkach sprzedaży konsumenckiej oraz o zmianie kodeksu cywilnego (Dz. U. z 2002 r. Nr 141, poz. 1176).

Dystrybutor:
CTC Clatronic Sp. z o.o
ul. Opolska 1 a karczów
49 - 120 Dąbrowa

Usuwanie

Znaczenie symbolu „Pojemnik na śmieci”



Chroń nasze środowisko naturalne: nie wyrzucaj sprzętu elektrycznego wraz z odpadami z gospodarstwa domowego, papierem, szkłem czy odpadami biologicznymi.



Zużyty sprzęt elektryczny należy oddawać do specjalnie w tym celu wyznaczonych punktów zbiorczych.

Dzięki temu pomogą Państwo uniknąć potencjalnych następstw niewłaściwej likwidacji odpadów, mających wpływ na środowisko oraz zdrowie ludzi i zwierząt.

Tą drogą przyczynią się Państwo do recyklingu i ponownego wykorzystania zużytego sprzętu elektrycznego i elektronicznego.

Informacje na temat możliwości zdania zużytego sprzętu można uzyskać od lokalnych władz.