

## AKKU-BODENSTAUBSAUGER BS 1312 A

Accugevoede vloerstofzuiger • Aspirateur à batterie pour sol  
Aspiradora con batería para suelos • Aspirapolvere a batteria per pavimenti  
Battery floor vacuum cleaner • Akumulatorowy odkurzacz podłogowy  
Akkumulátoros padlóorszívó • Аккумуляторный пылесос • مكينة كهربائية لاسلكية



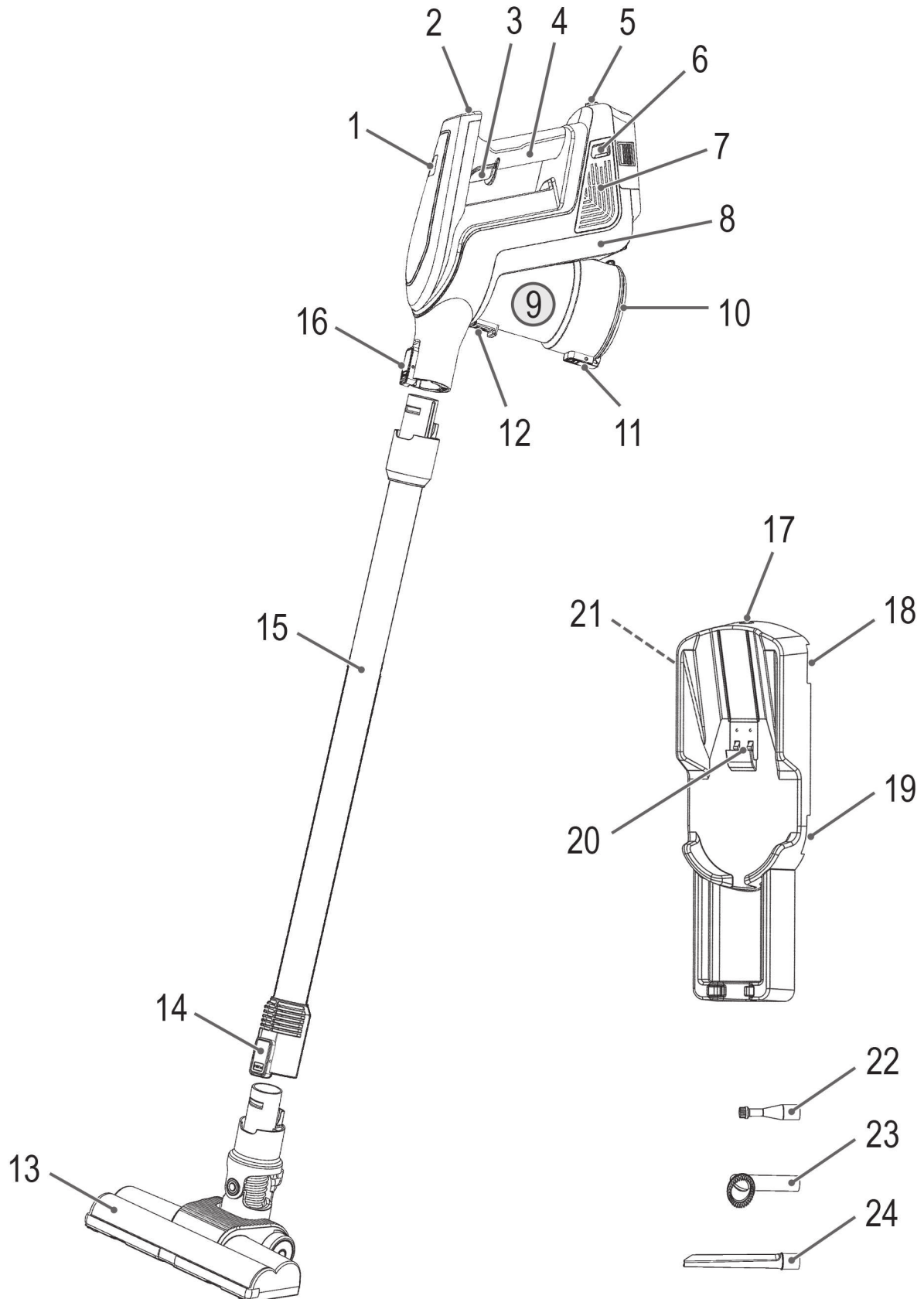
### Bedienungsanleitung / Garantie

Gebruiksaanwijzing • Mode d'emploi • Manual de instrucciones  
Istruzioni per l'uso • Instruction Manual • Instrukcja obsługi / Gwarancja  
Használati utasítás • Руководство по эксплуатации • دليل التعليمات



## Übersicht der Bedienelemente

Overzicht van de bedieningselementen • Liste des différents éléments de commande  
Indicación de los elementos de manejo • Elementi di comando • Overview of the Components  
Przegląd elementów obsługi • A kezelőelemek áttekintése  
Обзор деталей прибора • نظرة عامة على المكونات



## Instrukcje obsługi

Dziękujemy za wybór naszego produktu. Mamy nadzieję, że korzystanie z urządzenia sprawi Państwu radość.

### Symbole użyte w tej instrukcji obsługi

Ważne informacje dotyczące bezpieczeństwa użytkownika są specjalnie wyróżnione. Koniecznie stosuj się do tych wskazówek, aby uniknąć wypadków i uszkodzenia urządzenia:



#### **OSTRZEŻENIE:**

Ostrzega przed zagrożeniami dla zdrowia i wskazuje na potencjalne ryzyko obrażeń.



#### **UWAGA:**

Wskazuje na potencjalne zagrożenia dla urządzenia lub innych przedmiotów.



#### **WSKAZÓWKA:**

Wyróżnia porady i informacje ważne dla użytkownika.

## Spis treści

Przegląd elementów obsługi .....	3
Ogólne uwagi .....	53
Specjalne wskazówki bezpieczeństwa dla urządzenia	53
Akumulatory litowo-jonowe (Li-Ion) .....	54
Bezpieczna obsługa akumulatorów litowo-jonowych ....	54
Wydłużanie żywotności akumulatorów litowo-jonowych .....	55
Rozpakowanie urządzenia .....	55
Przegląd elementów obsługi / Zakres dostawy .....	55
Wskazówki dotyczące użytkowania .....	55
Przełączanie urządzenia wł. / wyl. (On / Off) .....	56
Uruchomienie .....	56
Rura ssąca .....	56
Dysza do podłogi z turboszczotką .....	56
Ssawki (22, 23 oraz 24) .....	56
Montaż uchwyty ścienne .....	56
Ładowanie akumulatora .....	56
Obsługa urządzenia .....	57
Zakończenie pracy urządzenia .....	57
Konserwacja .....	57
Opróżnianie pojemnika na pył .....	57
System filtrów .....	57
Czyszczenie .....	58
Dysza do podłóg .....	59
Pojemnik na pył z zespołem filtra .....	59

Przechowywanie .....	59
Wykrywanie i usuwanie usterek .....	59
Dane techniczne .....	60
Warunki gwarancji .....	60
Usuwanie .....	60
Utylizacja akumulatora / baterii .....	60
Znaczenie symbolu „Pojemnik na śmieci” .....	61

## Ogólne uwagi

Przed uruchomieniem urządzenia proszę bardzo dokładnie przeczytać instrukcję obsługi. Proszę zachować ją wraz z kartą gwarancyjną, paragonem i w miarę możliwości również kartonem z opakowaniem wewnętrznym. Przekazując urządzenie innej osobie, oddaj jej także instrukcję obsługi.

- Proszę wykorzystywać urządzenie jedynie dla prywatnego celu, jaki został przewidziany dla urządzenia. Urządzenie to nie zostało przewidziane do użytku w ramach działalności gospodarczej.
- Adapter sieciowy jest odpowiedni do użytkowania tylko w suchych pomieszczeniach.
- Sprawdzić, czy natężenie prądu na wyjściu, napięcie oraz bieguny adaptera sieciowego pasują do informacji na podłączonym urządzeniu!
- Nie dotykać podłączonego zasilacza sieciowego mokrymi rękami!
- W razie konieczności wyczyszczenia odłączyć urządzenie od zasilacza sieciowego.
- Sprawdzić, czy kabel zasilacza sieciowego nie jest skręcony, zablokowany, naciśnięty ani nie styka się ze źródłami gorąca.
- Nie używać uszkodzonego zasilacza sieciowego.
- Nie naprawiać urządzenia samodzielnie, ale skonsultować się z uprawnionym i wyspecjalizowanym fachowcem.
- Należy regularnie sprawdzać, czy urządzenie i kabel sieciowy nie są uszkodzone. W razie uszkodzenia należy przestać korzystać z urządzenia.
- Proszę stosować tylko oryginalne akcesoria.
- Dla bezpieczeństwa dzieci proszę nie zostawiać swobodnie dostępnych części opakowania (torby plastikowe, kartony, styropian itp.).



#### **OSTRZEŻENIE:**

Nie pozwalaj dzieciom bawić się folią.

**Niebezpieczeństwo uduszenia!**

## Specjalne wskazówki bezpieczeństwa dla urządzenia

- Urządzenie to może być używane przez dzieci w wieku lat 8 lub starsze, osoby z obniżoną sprawnością fizyczną, zmysłową lub

umysłową, osoby z brakiem doświadczenia i wiedzy, jeśli są one nadzorowane lub gdy je poinstruowano jak korzystać z tego urządzenia w bezpieczny sposób, i gdy zdają sobie sprawę z istniejących niebezpieczeństw.

- Dzieci nie powinny bawić się tym urządzeniem.
- Czyszczenie i konserwacja nie powinny być wykonywane przez dzieci bez nadzoru.
- Urządzenie to jest przeznaczone do użytku przy bezpiecznym bardzo niskim napięciu. Należy je podłączać wyłącznie do źródeł zasilania zgodnych ze specyfikacjami na tabliczce znamionowej.
- Jeśli kabel połączeniowy urządzenia zostanie uszkodzony, musi zostać wymieniony na specjalny kabel połączeniowy, który można uzyskać od producenta lub w dziale obsługi klienta.
- Używaj wyłącznie zasilacza wchodzącego w zakres dostawy.
- Nie zasysaj substancji palnych ani cieczy!
- Odkurzacza nie należy stosować do usuwania tonera z drukarek lub kopiarek laserowych, gdyż grozi to pożarem lub wybuchem.
- Proszę nie wciągać odkurzaczem gorącego popiołu, przedmiotów ostrych i ostro zakończonych!
- Nie wolno nigdy odkurzać bez zainstalowanego filtra.

### Akumulatory litowo-jonowe (Li-Ion)

Odkurzacze zasilane są akumulatorami litowo-jonowymi. W porównaniu z innymi akumulatorami, akumulatory litowo-jonowe charakteryzują się wieloma zaletami:

- Wysokim napięciem ogniów (więcej woltów)
- Brakiem zjawiska pamięci
- Niskim poziomem samowyladowania

### Bezpieczna obsługa akumulatorów litowo-jonowych

Akumulatory litowo-jonowe uważane są za bezpieczne, jednak zagrożenia związane z ich użytkowaniem mogą wynikać z uszkodzeń mechanicznych, usterek elektrycznych i efektów cieplnych.

Uszkodzenia mechaniczne mogą skutkować wyciekami związków gazowych lub ciekłych, które mogą być wysoce drażniące, palne lub nawet toksyczne.

Usterka elektryczna, np. zwarcie, może prowadzić do przegrzania akumulatora, i być przyczyną pożaru.

Nawet rozgrzanie zewnętrznej powierzchni akumulatora litowo-jonowego, na przykład w wyniku działania promieni słonecznych lub źródła ciepła, może prowadzić do pożaru lub wybuchu.

Jednakże, przy zachowaniu właściwych warunków eksploatacji akumulatory litowo-jonowe są bezpieczne. Zagrożenie stanowią jedynie w sytuacji, gdy są użytkowane lub składowane w nieodpowiedni sposób. Zatem:

- Należy unikać temperatury powyżej 40 °C oraz poniżej 0 °C.
- Nie dopuszczać do upadku urządzenia lub akumulatora.
- Jeśli w wyniku upadku akumulator litowo-jonowy ulegnie uszkodzeniu, nie należy go dalej użytkować.

- Na czas składowania urządzenia lub oddając je do likwidacji zaciski akumulatora należy osłonić, by nie dopuścić do zwarcia.
- Zużyte akumulatory należy likwidować wrzucając je do przeznaczonych do tego celu pojemników w punktach sprzedaży lub oddając do punktów zbiórki zużytego sprzętu AGD.

### Wydłużanie żywotności akumulatorów litowo-jonowych

Okres żywotności akumulatorów litowo-jonowych można wydłużyć eksploatując je w prawidłowy sposób. Przestrzeganie poniższych prostych zasad ładowania i składowania przyczyni się do utrzymania pełnej sprawności akumulatora:

- **Temperatura:** Najlepszą temperaturą dla tego rodzaju akumulatorów jest temperatura w zakresie od 10 °C do 25 °C. Temperatury wyższe mogą przyczynić się do przedwczesnego starzenia się akumulatorów.
- **Ładowanie i rozładowanie:** Podczas cykli ładowania należy unikać zarówno pełnego naładowania, jak i głębokiego rozładowania.

Po zakończeniu ładowania akumulatora należy niezwłocznie odłączyć ładowarkę. Za najlepsze uznaje się ładowanie do poziomu 90 %.

I odwrotnie, akumulatora nie należy rozładowywać do 0 %. Jeśli jest taka możliwość, akumulator należy doładować, gdy osiągnie poziom naładowania 30 %.

- **Składowanie:** Akumulatory należy składować w suchym miejscu, w temperaturze pomiędzy 10 °C a 20 °C. Należy również wziąć pod uwagę zjawisko samowyładowania! W sytuacji, gdy akumulator jest niemal całkowicie rozładowany, zjawisko to może prowadzić do głębokiego rozładowania skutkującego uszkodzeniem akumulatora. W przypadku planów składowania akumulatora przez dłuższy okres można temu zjawisku zapobiec. Przed odłożeniem urządzenia w miejsce składowania zalecamy naładowanie akumulatora do około 40 % jego pojemności. Stan naładowania akumulatora należy sprawdzić nie później, niż po miesiącu.

### Rozpakowanie urządzenia

1. Wyjąć urządzenie z opakowania.
2. Sprawdzić kompletność zakupionego zestawu.
3. Sprawdzić urządzenie, czy nie ma usterek powstałych podczas transportu, aby uniknąć zagrożeń.

#### **i** WSKAZÓWKA:

W przypadku zauważonej usterki należy natychmiast skontaktować się z miejscowym dystrybutorem lub sprzedawcą. Nie użytkować uszkodzonego urządzenia!

## Przegląd elementów obsługi/ Zakres dostawy

- 1 Kontrolki
- 2 Przycisk ECO
- 3 Przycisk wł/wył
- 4 Uchwyt do przenoszenia
- 5 Gniazdo łączenia zasilania
- 6 Zamknięcie pokrywy (Filtr wylotowy)
- 7 Filtr wylotowy za pokrywą
- 8 Obudowa silnika/ Zestaw ręczny
- 9 Pojemnik na kurz
- 10 Płyta podstawy pojemnika kurzu
- 11 Otwieranie/zamykanie płyty podstawy
- 12 Zatrząsk pojemnika na kurz MOVE
- 13 Dysza do podłogi z turboszczotką
- 14 Odblokowanie ssawki do podłóg PUSH
- 15 Rura ssąca
- 16 Odblokowanie rury ssącej PUSH

### Uchwyt ścienny

- 17 Gniazdo łączenia zasilania
- 18 Szczelina uchwytu na akcesoria
- 19 Szczelina uchwytu na akcesoria
- 20 Styki ładowania
- 21 Szczelina uchwytu na akcesoria

### Akcesoria

- 22 Szczotka specjalna mini
- 23 Ssawka duża ze szczotką/ Szczotka do tapicerki
- 24 Ssawka szczelinowa

### Brak na rysunku

- 3× Uchwyt na akcesoria
- 1× Zasilacz
- 2× Kółek rozporowy
- 2× Śruba

## Wskazówki dotyczące użytkowania

- Urządzenie nadaje się w szczególności do szybkiego odkurzania niewielkich ilości suchego brudu lub kurzu.
- Urządzenie jest zasilane z naładowanej baterii. Ładowanie odbywa się za pośrednictwem dołączonego zasilacza.
- Bezpośrednie zasilanie z zasilacza sieciowego nie jest możliwe.
- Odkurzacz akumulatorowy nie jest właściwym zamiennikiem odkurzacza konwencjonalnego do podłóg. Szczególnie na dywanach o długim włosiu jego wydajność czyszczenia nie jest wystarczająca - ze względu na jego konstrukcję.
- Zabrudzone filtry zmniejszają moc ssania odkurzacza. Dlatego zalecamy regularne czyszczenie istniejących filtrów.
- Najlepiej czyścić filtry, gdy były używane przez dłuższy czas.

- Regularnie sprawdzaj i czyść elektryczną ssawkę do podłóg.
- W razie potrzeby mocno zabrudzone podłogi czyść wiele razy lub stosuj zwykły odkurzacz 230 V~ do podłóg.

### Przełączanie urządzenia wł./wyl. (On/Off)

- Przycisk (3) włącza i wyłącza urządzenie.
- Wciskaj przycisk **ECO** z tyłu uchwytu, aby przełączać między niskim i wysokim poziomem mocy. W trybie ECO wydłużasz trwałość akumulatora. Przycisk **ECO** podświetla się.

## Uruchomienie

### Rura ssąca

- Wsunąć rurę ssawną z dwoma wypustami w złącze zespołu przenośnego. Zabezpieczeniu urządzenia będzie towarzyszył dźwięk.
- Aby odłączyć rurę ssawną, nacisnąć przycisk zwalniający **PUSH** (16) i jednocześnie wyciągnąć rurę.

### Dysza do podłogi z turboszczotką

- Wsuń dolny koniec rury ssawnej w złącze ssawki podłogowej. Zważaj na kołki stykowe na ssawce do podłóg. Rura ssawna musi w sposób słyszalny zatrzasknąć na miejscu.
- Aby odłączyć rurę ssawną, nacisnąć przycisk zwalniający **PUSH** (14) i jednocześnie wyciągnąć rurę.
- Dysza do podłóg nadaje się do wszystkich podłóg z wyjątkiem dywanów o długim włosiu.

### Ssawki (22, 23 oraz 24)

Są dwa różne sposoby łączenia tych ssawek z urządzeniem:

#### Podłączanie do zespołu przenośnego

- Zważaj na nacięcia w ssawce szczelinowej i na dużej ssawce ze szczotką.
- Zatknij jedną ze ssawek w przyłączy urządzenia ręcznego. Musi zaskoczyć w sposób słyszalny.
- Aby zwolnić daną ssawkę, wciśnij przycisk **PUSH** (16) równocześnie ją wyciągając.

#### Podłączanie do rury ssawnej

Na drugim końcu rury ssawnej znajdziesz takie samo złącze wtykowe, jak na uchwycie. Montaż / demontaż ssawki, jak opisano wyżej.

#### Ssawka szczelinowa

Służy do odkurzania narożników, szczelin i wąskich miejsc.

#### Duża ssawka ze szczotką / szczotka do tapicerki

Nadaje się także do odkurzania delikatnych powierzchni, takich jak tapicerka, meble lub zasłony. Głowica szczotki jest obrotowa.

### Szczotka specjalna mini

Ta ssawka specjalna nadaje się szczególnie do delikatnego czyszczenia małych powierzchni, np. klawiatur.

## Montaż uchwytu ściennego

Spójrz na rysunek wspornika ściennego na stronie 3.

### **⚠ OSTRZEŻENIE:**

Przed przystąpieniem do montażu należy upewnić się, że w danym miejscu w ścianie nie ma kabli, które mogłyby zostać uszkodzone!

### **⚠ UWAGA:**

Uchwyt ścienny umieścić w taki sposób, aby urządzenie nie było narażone na bezpośrednie działanie promieni słonecznych lub innych źródeł ciepła.

### **i WSKAZÓWKA:**

Jeżeli chcesz równocześnie korzystać z uchwytu ściennego jako ładowarki, w pobliżu musi być gniazdko zasilające.

1. Zmierzyć wysokość uchwytu ściennego. Wieszając odkurzacz przy ścianie z zamontowaną rurą ssawną i ssawką podłogową.
2. Uchwyt na akcesoria zatknij w wyznaczone szczeliny (18, 19, 21) wspornika ściennego.
3. Z tyłu wspornika ściennego są dwa otwory szczelinowe, jeden nad drugim. Narysuj dwa otwory do nawiercenia na ścianie w odległości otworów szczelinowych (około 154 mm).
4. Nawierć zaznaczone otwory i włóż kołki rozporowe w ścianę.
5. Dopasuj wkręty w taki sposób, by ich łby wystawały na kilka milimetrów.
6. Zainstaluj wspornik ścienny za otwory szczelinowe za pomocą dwóch śrub. Zadbaj o to, by śruby osiadły na górnym ograniczniku otworów szczelinowych.

### **i WSKAZÓWKA:**

Wspornik ścienny powinien być możliwie blisko ściany. Możesz ustawić prawidłową odległość od ściany wkręcając lub wykręcając śruby.

7. Ssawki możesz zamocować do uchwytów akcesoriów z boku.
8. Włóż wtyczkę zasilania do gniazdka przyłączeniowego na górze wspornika ściennego (17).

## Ładowanie akumulatora

### **⚠ UWAGA:**

Nie należy ładować akumulatora wielokrotnego ładowania bez nadzoru.

1. Wyłącz urządzenie.
2. Kabel zasilania podłączyć do gniazdka wejściowego (5). W przypadku przygotowania uchwytu ściennego do

pracy jako stanowisko ładowania, urządzenie należy wieszac na uchwycie ściennym.

3. Podłącz zasilacz sieciowy do gniazda elektrycznego z certyfikatem. Przed pierwszym użyciem urządzenie należy ładować przez ok. 4 godzin.

#### **i WSKAZÓWKA:**

- Wskaźnik ładowania wskazuje stan naładowania akumulatora. (25 %, 50 %, 75 %, 100 %)
- Urządzenie posiada elektroniczne sterowanie procesem ładowania akumulatora, co zapobiega jego nadmiernemu naładowaniu.
- Ładowanie kończy się, kiedy wszystkie 4 lampki wskaźnikowe się świecą. Elektronika załączy się w celu rozpoczęcia ładowania. Tym niemniej nie pozostawiaj urządzenia z wtyczką włożoną stale, aby zapobiec ewentualnemu uszkodzeniu akumulatora.
- W razie, gdy urządzenie zostanie zdjęte ze stacji ładowania lub odłączone do zasilania, lampki wskaźnikowe gasną.
- Nagrzewanie się urządzenia podczas ładowania jest normalnym zjawiskiem.

4. Odłączyć zasilacz od gniazdka elektrycznego, gdy akumulator wielokrotnego ładowania jest w pełni naładowany.

#### **i WSKAZÓWKA:**

Nawet wyłączony akumulator wielokrotnego ładowania wciąż się rozładowuje. W przypadku przewidywanego dłuższego okresu nieużytkowania urządzenia, akumulator urządzenia należy doładowywać przynajmniej raz na 4 do 6 tygodni.

## Obsługa urządzenia

Urządzenia można używać jako odkurzacza do podłóg lub jako małego odkurzacza ręcznego (moduł podstawowy).

1. Odłączyć urządzenie od zasilacza.
2. Włączyć urządzenie.

#### **△ UWAGA:**

- Otwór zasysający musi być zawsze wolny od zatorów. Te powodują przegrzewanie się i uszkodzenie silnika.
- Jeżeli dysza do podłóg jest zatkana w taki sposób, że wałek szczotki nie obraca się, urządzenie wyłączy się samoczynnie. Lampki kontrolne zaczną migać na przemian. W takim przypadku usuń zator zgodnie z opisem w rozdziale „Czyszczenie” ⇔ „Dysza do podłóg”. Następnie dwukrotnie wciśnij przycisk wł/wył, aby wznowić działanie.

#### **i WSKAZÓWKA:**

- Zalecamy wyższy poziom mocy w przypadku używania urządzenia do pracy z ssawką podłogową. Podświetlenie przycisku **ECO** jest wyłączone.
- W czasie pracy zapalone są lampki wskaźnikowe, od 1 do 4, zależnie od stanu naładowania akumulatora.
- Zalecamy ponowne ładowanie akumulatora, gdy lampki wskaźnikowe sygnalizują stan naładowania tylko 25 %.
- Gdy poziom naładowania akumulatora jest bliski osiągnięcia końca, wszystkie lampki kontrolne zaczną migać przez kilka sekund. Aby uniknąć głębokiego rozładowania akumulatora, silnik urządzenia wyłączy się odpowiednio. Ponownie ładuj akumulator.

## Zakończenie pracy urządzenia

1. Wyłącz urządzenie.
2. Jeśli już zainstalowano uchwyt ścienny, zawiesić na nim odkurzacza.

## Konserwacja

### Opróżnianie pojemnika na pył

1. Odłączyć urządzenie od zasilacza.
2. W razie konieczności zdjąć rurę ssącą oraz dyszę z urządzenia.
3. Trzymać urządzenie dolną płytką zbiornika kurzowego nad koszem na śmieci.
4. Opróżnić zawartość zbiornika kurzowego. Wciśnij przycisk **PUSH** (11) na pojemniku kurzu, aby otworzyć płytę podstawy.
5. Następnie ponownie zamknąć płytę podstawy. Blokada na zbiorniku kurzowym musi załączyć się.

### System filtrów

Urządzenie zawiera 4 filtry. Powszechnie stosowany układ torby na pył został zastąpiony przezroczystym pojemnikiem na pył. Im większa prędkość przepływu powietrza przez odkurzacza pozwala na usuwanie silnych zabrudzeń i oddzielenie najmniejszych przepływających z powietrzem cząstek od „zassanego powietrza”.

Zatem nie ma potrzeby zakupu worków na pył.

Filtry muszą być okresowo czyszczone.

#### **△ UWAGA:**

- Nigdy nie prać filtra w pralce automatycznej.
- Do suszenia nie używać suszarki do włosów.
- Urządzenie może działać z powrotem, kiedy wszystkie filtry są całkowicie suche i prawidłowo zamontowane.

### Zespół filtra

Zespół filtra składa się z poniższych elementów:



Aby wyczyścić zespół filtra, należy wykonać poniższe czynności:

1. Opróżnij pojemnik na brud zgodnie z powyższym opisem. (Kroki 1-5)
2. **Demontaż zespołu filtra**
  - 2.1 Przesuń w dół blokadę **MOVE** (12) w celu oddzielenia pojemnika od obudowy silnika.
  - 2.2 Wymij filtr HEPA.
  - 2.3 Wymontuj filtr grubych zanieczyszczeń ze zbiornika na kurz.
3. **Czyszczenie filtrów**
  - 3.1 Przytrzymaj oba filtry nad kubłem na śmieci i wytrzep je. Możesz też wyszczotkować filtr HEPA. W przypadku silnego zabrudzenia umyć filtry pod bieżącą wodą.
  - 3.2 Przed ponownym montażem pozwolić filtrom na całkowicie wyschnięcie na wolnym powietrzu!

- 3.3 Pojemnik na pył wytrzeć za pomocą wilgotnej ściereczki, a następnie wytrzeć go do sucha.

### 4. Montaż zespołu filtra

- 4.1 Filtr zgrubny umieścić w pojemniku na kurz. Zwróć uwagę na wycięcie na krawędzi pojemnika na kurz. Wepchnij teraz filtr zgrubny w dół, aby znalazł się w środku pojemnika.
- 4.2 Filtr HEPA nałóż na filtr zgrubny. Jeżeli pierścień gumowy poluzował się podczas czyszczenia, najpierw zamocuj go na powrót po otwartej stronie filtra HEPA (patrz rysunek „Zespół filtra”). Wypusty pierścienia muszą dokładnie pasować do wycięć filtra zgrubnego.
- 4.3 Na powrót zamocuj pojemnik na uchwycie. Najpierw włóż haczyk w wycięcie na obudowie silnika, które mieści się na dolnej stronie zbiornika na kurz. Zadbaj o to, by blokada **MOVE** słyszalnie zaskoczyła w urządzeniu ręcznym.

### Filtr wylotowy

Dodatkowo urządzenie wyposażone jest w 2 filtry wylotowe. Znajdują się one za pokrywkami (7) po obu stronach urządzenia ręcznego.

1. W celu otwarcia popchnij każdą osłonę w bok.
2. Zdejmij osłony.
3. Zdejmij filtry piankowe i wytrzep je z kurzu. W razie potrzeby wypierz je pod bieżącą wodą.
4. Przed ponownym montażem pozostaw filtry do całkowitego wyschnięcia!
5. Ponownie zamocuj osłony z włożonymi filtrami piankowymi na obudowie silnika. Osłony muszą zatrzasknąć.

## Czyszczenie

### ⚠ OSTRZEŻENIE:

- Zawsze przed czyszczeniem odłączać urządzenie od zasilacza sieciowego!
- Obudowy silnika nie wolno do czyszczenia zanurzać w wodzie. Może to doprowadzić do porażenia elektrycznego lub pożaru.

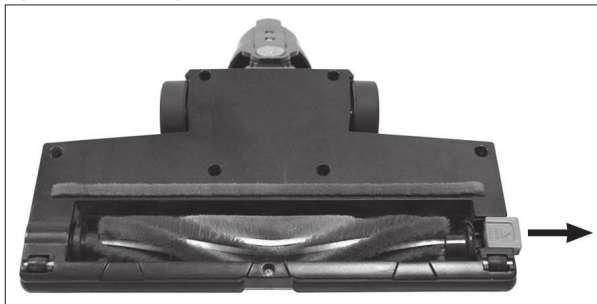
### ⚠ UWAGA:

- Nie używaj szczotki drucianej ani innych podobnych przedmiotów.
- Nie używaj ostrych lub ściernych środków czyszczących.
- Żadna część nie nadaje się do mycia w zmywarce do naczyń.

- Obudowę można wytrzeć miękką, wilgotną ściereczką.
- Jednostkę zasilającą możesz przetrzeć suchą ściereczką.



## Dysza do podłóg



1. Odłączyć ssawkę podłogową od rury ssawnej.
2. Obróć ssawkę podłogową tak, aby była widoczna strona spodnia ssawki. Wpychaj osłonę na zewnątrz, aż zatrzyma się i utrymuj na miejscu.
3. Wyciągnąć wałek szczotki.
4. Usuń nici i włosy, które mogły nawinać się na szczotkę. W razie konieczności użyj nożyczek.
5. **Montaż:**
  - 5.1 Włóż wałek szczotki, najpierw wycięciem gwiazdowym, z powrotem w przegródkę.
  - 5.2 Włóż drugi koniec wałka szczotki z łożyskiem kwadratowym w wycięcie pod osłoną.
6. Zamknąć blokadę wałka szczotki. Upewnij się, czy wałek szczotki jest prawidłowo umieszczony, zanim użyjesz dyszę na podłodze.

## Pojemnik na pył z zespołem filtra

Aby oczyścić te elementy składowe, najpierw należy uważnie przeczytać rozdział „Konserwacja”.

## Przechowywanie

- Oczyścić urządzenie zgodnie z opisem i poczekać, aż wyschnie.
- Do przechowywania można wykorzystywać wcześniej zainstalowany uchwyt ścienny.
- Zalecamy przechowywanie urządzenia w oryginalnym opakowaniu, jeśli nie jest używane przez dłuższe okresy czasu.

### **i** WSKAZÓWKA dotycząca żywotności akumulatora:

Nawet wyłączony akumulator wielokrotnego ładowania wciąż się rozładowuje. W przypadku przewidywanego dłuższego okresu nieużytkowania urządzenia, akumulator urządzenia należy doładowywać przynajmniej raz na 4 do 6 tygodni.

- Zawsze trzymać urządzenie poza zasięgiem dzieci, w suchym i dobrze wentylowanym miejscu.
- Temperatura przechowywania powinna mieścić się między 0 °C i 40 °C.

## Wykrywanie i usuwanie usterek

Problem	Możliwa przyczyna	Sposób naprawy
Urządzenie nie działa.	Zasilacz jest podłączony.	Odłączyć urządzenie od zasilacza.
	Uszkodzony akumulator wielokrotnego ładowania.	Skontaktować się z punktem serwisowym lub sprzedawcą.
Gdy urządzenie jest włączone, wszystkie lampki wskaźnikowe zaczynają migać.	Bateria wielokrotnego ładowania jest wyczerpana.	Naładuj akumulator.
Słaba moc ssania.	Akumulator jest niemal rozładowany.	Naładuj akumulator.
	Pojemnik na pył jest zapełniony.	Opróżnić pojemnik na pył.
	Filtry są zabrudzone.	Wyczyścić filtry zgodnie z opisem w sekcji „Konserwacja”. <b>⚠ UWAGA:</b> Urządzenie można uruchomić ponownie tylko z suchymi filtrami.
Hałas podczas pracy.	Do dyszy podłogowej został wessane ciało obce.	Usuń ciało obce. W razie konieczności odłączyć ssawkę podłogową od rury ssawnej.
Urządzenie wyłącza się samoczynnie. Lampki kontrolne zaczną migać na przemian. Ssawka podłogowa z turbo szczotką nie działają.	Wałek szczotki jest unieruchomiony przez brud.	Wyczyścić ssawkę jak opisano w rozdziale „Czyszczenie”.
	Nieprawidłowe zamocowanie rury ssawnej i/lub ssawki podłogowej.	Sprawdź prawidłowość montażu elementów.
Akumulator wielokrotnego ładowania nie trzyma ładunku.	Akumulator wielokrotnego ładowania wyczerpał swoją żywotność.	Skontaktować się z punktem serwisowym lub sprzedawcą.

## Dane techniczne

Model:.....BS 1312 A  
Waga netto (Uchwyt ręczny z rurą  
ssawną i Dysza do podłóg):.....ok. 2,2 kg

### Zasilacz sieciowy

Klasa ochrony: ..... II  
Wejście:.....AC 100-240 V, 50/60 Hz, 0,5 A MAX  
Wyjście:.....DC 22,5 V, 500 mA  
Bieguny: ..... ⊖ ⊕

**Akumulator:** ..... 18,5 V, 2200 mAh Li-Ion  
Czas pracy: ..... maksymalnie 20-35 minut  
Czas ładowania:..... ok. 3,5 godzin

Zastrzegamy sobie prawo wprowadzania zmian technicznych i projektowych w trakcie ciągłego rozwoju produktu.

Niniejsze urządzenie odpowiada wymaganiom normy bezpieczeństwa użytkownika oraz spełnia wymagania dyrektywy niskonapięciowej i kompatybilności elektromagnetycznej.

## Warunki gwarancji

Przyznajemy 24 miesiące gwarancji na produkt licząc od daty zakupu.

W tym okresie będziemy bezpłatnie usuwać w terminie 14 dni od daty dostarczenia wadliwego sprzętu z kartą gwarancyjną do miejsca zakupu wszystkie uszkodzenia powstałe w tym urządzeniu na skutek wady materiałów lub wadliwego wykonania, naprawiając oraz wymieniając wadliwe części lub (jeśli uznamy za stosowne) wymieniając całe urządzenie na nowe.

Sprzęt do naprawy powinien być dostarczony w komplecie wraz z dowodem zakupu oraz z ważną kartą gwarancyjną do sprzedawcy w miarę możliwości w oryginalnym opakowaniu lub innym odpowiednim dla zabezpieczenia przed uszkodzeniem. W razie braku kompletnego opakowania fabrycznego, ryzyko uszkodzenia sprzętu podczas transportu do i z miejsca zakupu ponosi reklamujący.

Naprawa gwarancyjna nie dotyczy czynności przewidzianych w instrukcji obsługi, do wykonania których zobowiązany jest użytkownik we własnym zakresie i na własny koszt.

### Gwarancja nie obejmuje:

- mechanicznych, termicznych, chemicznych uszkodzeń sprzętu i wywołanych nimi wad,
- uszkodzeń powstałych w wyniku działania sił zewnętrznych takich jak wyładowania atmosferyczne, zmiana napięcia zasilania i innych zdarzeń losowych,
- nieprawidłowego ustawienia wartości napięcia elektrycznego, zasilanie z nieodpowiedniego gniazda zasilania,
- sznurów połączeniowych, sieciowych, żarówek, baterii, akumulatorów,

- uszkodzeń wyrobu powstałych w wyniku niewłaściwego lub niezgodnego z instrukcją jego użytkownika, przechowywania, konserwacji, samowolnego zrywania plomb oraz wszelkich przeróbek i zmian konstrukcyjnych dokonanych przez użytkownika lub osoby niepowołane,
- roszczeń z tytułu parametrów technicznych wyrobu, o ile są one zgodne z podanymi przez producenta,
- prawidłowego zużycia i uszkodzeń, które mają nieistotny wpływ na wartość lub działanie tego urządzenia.

Karta gwarancyjna bez pieczętki sklepu, daty sprzedaży, nie wypełniona, źle wypełniona, ze śladami poprawek, nieczytelna wskutek zniszczenia, bez możliwości ustalenia miejsca sprzedaży oraz dołączonego dowodu zakupu jest nieważna.

Korzystanie z usług gwarancyjnych nie jest możliwe po upływie daty ważności gwarancji. Gwarancja na części lub całe urządzenie, które są wymieniane kończy się, wraz z końcem gwarancji na to urządzenie.

Wszystkie inne roszczenia, wliczając w to odszkodowania są wykluczone chyba, że prawo przewiduje inaczej. Roszczenia wykraczające poza tę umowę nie są uwzględniane przez tę gwarancję.

Gwarancja na sprzedany towar konsumpcyjny nie wyłącza, nie ogranicza ani nie zawiesza uprawnień kupującego wynikających z niezgodności towaru z umową.

Gwarancja oraz zawarte w niej warunki obowiązują na terenie Rzeczypospolitej Polskiej.

Dystrybutor:  
CTC Clatronic Sp. z o.o.  
Ul. Brzeska 1  
45-960 Opole

## Usuwanie

### Utylizacja akumulatora / baterii



Urządzenie posiada akumulator. Zużytych baterii / akumulatorów nie należy wyrzucać do zwykłych odpadów domowych.

Akumulator należy wyjąć, zanim produkt zostanie poddany recyklingowi.

### ⚠ OSTRZEŻENIE:

- Przed wyjęciem akumulatora, urządzenie należy odłączyć od sieci!
- Akumulator wyjmij tylko wtedy, gdy jest rozładowany.
- Aby to zrobić, otwórz osłonę na dole obudowy silnika. Do poluzowania śruby posłuż się śrubokrętem krzyżowym.
- Zdejmij osłonę.
- Wyjmij pakiet akumulatora.
- Nożyczkami przetrnij przewody łączące z akumulatorem.

Informacje na temat utylizacji baterii / akumulatorów można uzyskać od władz lokalnych lub miejskich.

### Znaczenie symbolu „Pojemnik na śmieci”



Proszę oszczędzać nasze środowisko, sprzęt elektryczny nie należy do śmieci domowych.

Proszę korzystać z punktów zbiorczych, przewidzianych do zdawania sprzętu elektrycznego, i tam proszę oddawać sprzęt elektryczny, którego już nie będą Państwo używać.

Tym sposobem pomagają Państwo unikać potencjalnych następstw niewłaściwego usuwania odpadów, mających wpływ na środowisko i zdrowie ludzi.

Tą drogą przyczyniają się Państwo do ponownego użycia, do recyklingu i do innych form wykorzystania starego sprzętu elektrycznego i elektronicznego.

Informacje, gdzie można zdać sprzęt, otrzymają Państwo w swoich urzędach komunalnych lub w administracji gminy.