

BOMANN®

KNETMASCHINE KM 6009 CB

Kneadmachine • Machine à pétrir • Máquina de amasado
Macchina impastatrice • Kneading Machine • Zagniatarka do ciasta
Dagasztógép • Тестомешалка • آلة العجن



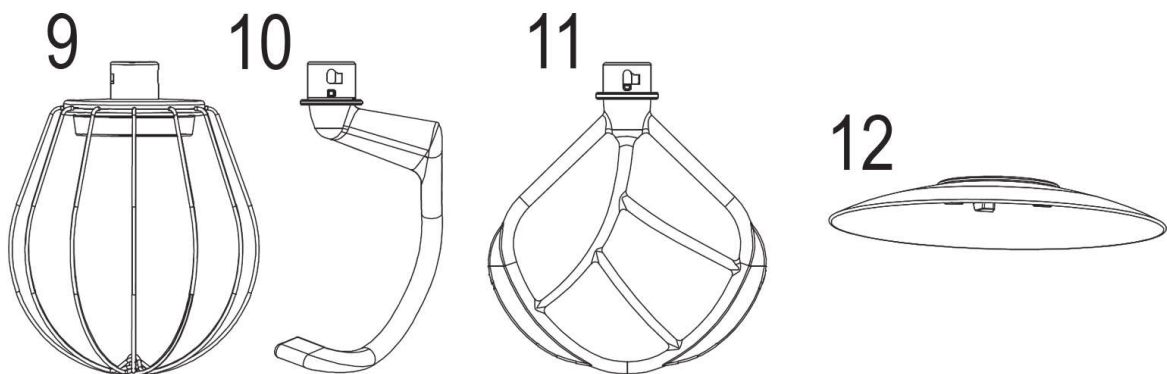
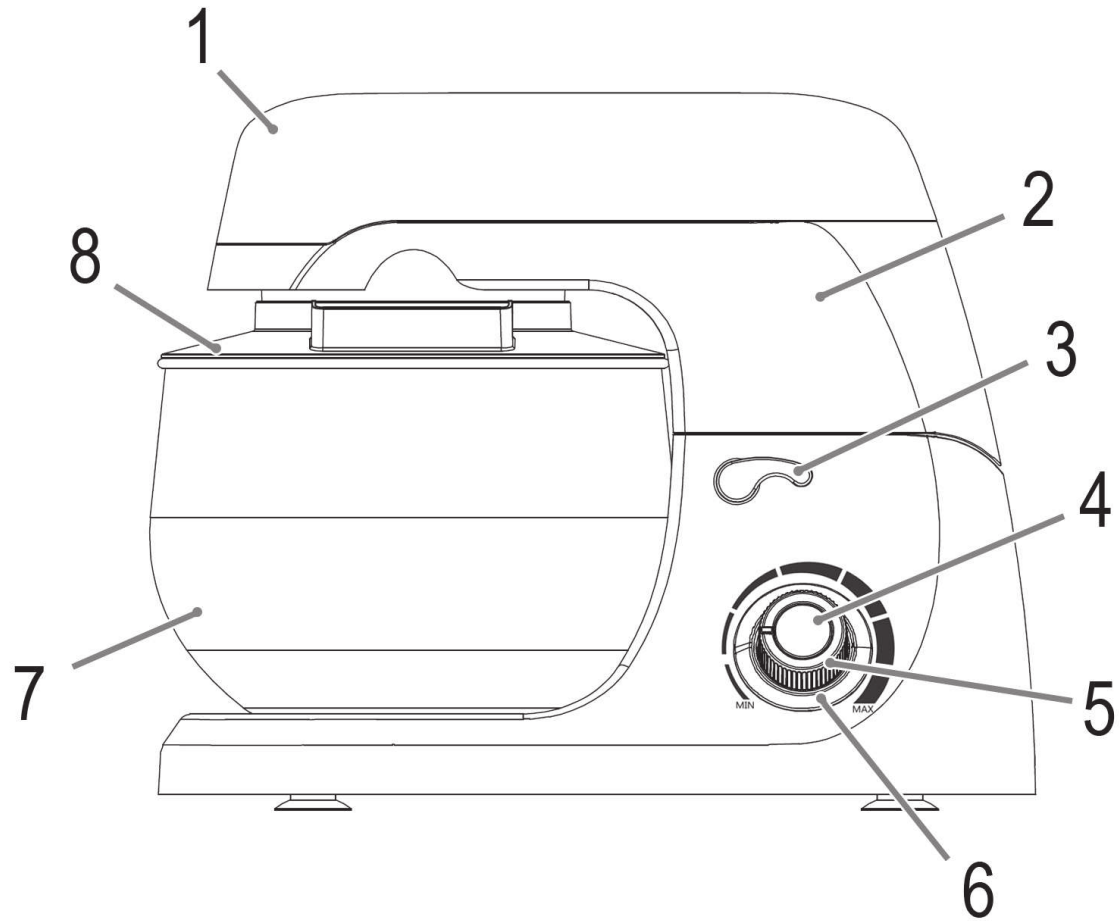
Bedienungsanleitung / Garantie

Gebruiksaanwijzing • Mode d'emploi • Manual de instrucciones
Istruzioni per l'uso • Instruction Manual • Instrukcja obsługi / Gwarancja
Használati utasítás • Руководство по эксплуатации • دليل التعليمات

CE

Übersicht der Bedienelemente

Overzicht van de bedieningselementen • Liste des différents éléments de commande
Indicación de los elementos de manejo • Elementi di comando • Overview of the Components
Przegląd elementów obsługi • A kezelőelemek áttekintése
Обзор деталей прибора • نظرة عامة على المكونات



Instrukcja obsługi

Dziękujemy za wybranie naszego produktu. Mamy nadzieję, że użytkowanie urządzenia przyniesie Państwu radość.

Symbole użyte w instrukcji użytkownika

Ważne informacje dotyczące bezpieczeństwa użytkownika jest specjalnie oznakowany. Konieczne jest stosowanie się do tych zaleceń w celu uniknięcia wypadków i nie dopuścić do uszkodzenia maszyny.

OSTRZEŻENIE:

Ostrzega przed zagrożeniami dla zdrowia i wskazuje na potencjalne ryzyka obrażeń.

UWAGA:

Wskazuje na potencjalne zagrożenia dla urządzenia lub innych przedmiotów.

WSKAZÓWKA:

Wyróżnia porady i informacje ważne dla użytkownika.

Spis treści

Przegląd elementów obsługi.....	3
Ogólne uwagi	40
Specjalne wskazówki związane z bezpieczną obsługą tego urządzenia	40
Wypakowanie urządzenia.....	41
Przegląd elementów obsługi / Zakres dostawy	42
Podłączenie elektryczne	42
Instalacja i działanie zagniatarki	42
Przepisy.....	43
Czyszczenie	44
Przechowywanie.....	44
Eliminowanie usterek i zakłóceń.....	44

Dane techniczne	45
Warunki gwarancji.....	45
Usuwanie	45

Ogólne uwagi

Przed użyciem urządzenia, należy dokładnie przeczytać podręcznik użytkownika i zachować go wraz z gwarancją, paragonem oraz w razie możliwości wraz z oryginalnym opakowaniem zawierającym wewnętrzne elementy. Jeśli dasz tego urządzenia do innych ludzi, również z instrukcją obsługi.

- Proszę wykorzystywać urządzenie jedynie dla prywatnego celu, jaki został przewidziany dla urządzenia. Urządzenie to nie zostało przewidziane do użytku w ramach działalności gospodarczej.
- Proszę nie korzystać z urządzenia na zewnątrz. Proszę trzymać urządzenie z daleka od ciepła, bezpośredniego promieniowania słonecznego, wilgoci (w żadnym wypadku nie zanurzać w substancjach płynnych) oraz ostrych krawędzi. Proszę nie obsługiwać urządzenia wilgotnymi dłońmi. Jeżeli urządzenie jest wilgotne lub mokre, proszę natychmiast wyciągnąć wtyczkę.
- Należy regularnie sprawdzać, czy urządzenie i kabel sieciowy nie są uszkodzone. W razie uszkodzenia należy przestać korzystać z urządzenia.
- Proszę stosować tylko oryginalne akcesoria.
- Dla bezpieczeństwa dzieci proszę nie zostawiać swobodnie dostępnych części opakowania (torby plastikowe, kartony, styropian itp.).

OSTRZEŻENIE:

Nie pozwalaj dzieciom bawić się folią. **Niebezpieczeństwo uduszenia!**

Specjalne wskazówki związane z bezpieczną obsługą tego urządzenia

OSTRZEŻENIE: Ryzyko obrażeń!

- Przed wymianą akcesoriów lub części dodatkowych, które ruszają się podczas pracy urządzenia należy wyłączyć i odłączyć od sieci!
- Nie dotykać części ruchomych.
- Przed włączeniem należy sprawdzić, czy wszystkie końcówki akcesoriów zostały prawidłowo zainstalowane i bezpiecznie umieszczone.

OSTRZEŻENIE: Ryzyko obrażeń!

- Zawsze odłączać urządzenie od zasilania, kiedy jest pozostawione bez nadzoru i przed montażem, demontażem lub czyszczeniem.
- Dzieci nie mogą korzystać z urządzenia.
- Trzymać urządzenie i przewód poza zasięgiem dzieci.
- Dzieciom nie należy pozwalać grać tym urządzeniem.
- To urządzenie może być użytkowane przez osoby o ograniczonej sprawności fizycznej, czuciowej czy umysłowej lub nie mające doświadczenia ani wiedzy, lecz pod nadzorem lub gdy zostaną przeszkolone w zakresie bezpiecznego użytkowania i gdy rozumieją zagrożenia wynikające z użytkowania.
- Nie naprawiać urządzenia samodzielnie. Skontaktować się z pracownikiem autoryzowanego serwisu. Jeśli przewód zasilania jest uszkodzony, należy go wymienić u producenta, przedstawiciela serwisu lub podobnie wykwalifikowanej osoby, aby uniknąć zagrożenia.

UWAGA:

Nie zanurzać urządzenia w wodzie w celu czyszczenia. Proszę postępować zgodnie ze wskazówkami zawartymi w rozdziale „Czyszczenie”.

- Prosimy nie manipulować przy wyłącznikach bezpieczeństwa!
- Urządzenie służy wyłącznie do obróbki produktów żywnościowych. Używanie urządzenia w innym celu może spowodować obrażenia.

Wypakowanie urządzenia

1. Zdjąć opakowanie z urządzenia.
2. Usunąć cały materiał opakowaniowy, taki jak plastikowe warstwy, wypełniacze, zaciski do kabli oraz opakowanie z pudła.
3. Sprawdzić, czy wszystkie części znajdują się w pudełku.

4. Jeśli zawartość opakowania jest niepełna lub jest zauważalnie uszkodzona, nie wolno korzystać z urządzenia. Natychmiastowo należy zwrócić je do sprzedawcy.

WSKAZÓWKA:

Na urządzeniu wciąż znajduje się kurz oraz pozostałości po produkcji. Zalecamy czyszczenie urządzenia tak, jak opisano w rozdziale „Czyszczenie”.

Przegląd elementów obsługi/ Zakres dostawy

- 1 Obrotowe ramię
- 2 Obudowa silnika
- 3 Dźwignia opuszczania/podnoszenia ramienia
- 4 Przycisk (funkcja impulsu)
- 5 Pokrętko sterowania
- 6 Lampka kontrolna
- 7 Misa do mieszania
- 8 Osłona przeciwozbrzygowa
- 9 Trzepaczka
- 10 Mieszadło do ciasta
- 11 Hak do mieszania
- 12 Tarcza ochronna


Podłączenie elektryczne


Sprawdzić, czy napięcie sieci zasilania zgadza się z napięciem roboczym urządzenia. Informacje na ten temat są podane na tabliczce znamionowej.

Instalacja i działanie zagniatarki

i WSKAZÓWKA:

Włącz urządzenie tylko z miską do mieszania na miejscu!

1. **Odchylenie ramienia obrotowego:** Przesunąć dźwignię w kierunku  i przytrzymać ją w tym położeniu. Ręką przesunąć ramię obrotowe do górnego położenia i zwolnić dźwignię.
2. Jeśli potrzebujesz **osłony przed chlapaniem**, zamontuj ją teraz od dołu do ramienia. Trzymaj osłonę przed rozchlapaniem (8) w taki sposób, aby otwór do napełniania był umieszczony przed tobą. Na spodzie ramienia uchylnego są dwa wgłębienia: z przodu i z tyłu.

Wsuń w te wgłębienia prowadnice osłony przed rozchlapaniem. Obróć osłonę w kierunku  **LOCK**, aby ją zablokować.

3. W przypadku użycia haka do zagniatania ciasta (10) czy haka do mieszania (11) najpierw należy zamontować **tarczę ochronną**. Zapobiega ona przed kontaktem ciasta z wałem napędowym. Przytrzymać tarczę, tak jak misę. Wsunąć końcówkę haka do wyrabiania ciasta (10) lub haka mieszania (11) od dołu w zagłębienie w otworze tarczy i unieruchomić ją, obracając o ćwierć obrotu w lewo.
4. **Użytkowanie akcesoriów:** W górnej części końcówki każdego z akcesoriów jest wgłębienie na wałek napędowy oraz zatrzask. Wcisnąć końcówkę w wałek napędowy. Wcisnąć i jednocześnie przekręcić nasadkę w lewo, aby szyny wałka napędowego ją zablokowały.
5. **Miska do mieszania:** Miskę do mieszania umieścić w jej uchwycie. Obracać miskę w kierunku jaj zatrzasku  **LOCK** pokazanym na obudowie.
6. Włożyć składniki do miski do mieszania.



i WSKAZÓWKA:

W przypadku wyrabiania ciężkiego ciasta, nie wsypywać do miski wszystkich składników na raz. Zacząć proces zagniatania od dodania mąki, cukru i jaj. W trakcie zagniatania wolno dodawać płyny.

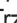





7. Sprawdzić, czy pokrętko sterowania jest w pozycji **MIN**.
8. Trzymać nieruchomo ramię obrotowe. Przesunąć dźwignię w kierunku  i przytrzymać ją w tym położeniu. Jednocześnie ręcznie opuścić ramię. Zwolnić dźwignię.
9. Wsunąć wtyczkę do gniazda sieciowego.
10. Wybrać prędkość, korzystając z poniższej tabeli.

Tabela: Rodzaje ciasta i nasadki

Rodzaj ciasta	Nasadka	Pozycja na pokrętkle sterowania	Ilość	Maks. czas pracy
Ciężkie ciasto (np. chleb lub kruche ciasto)	Mieszadło do ciasta		maks. 1,5 kg	3-5 minuty
Ciasto średniej gęstości (np. ciasto naleśnikowe)	Hak do mieszania		min. 0,5 kg maks. 3,5 kg	2-4 minuty
Lekkie ciasta (np. do gofra lub naleśników, pudding)	Trzepaczka		min. 500 ml maks. 3,5 litr	2-4 minuty
Śmietana	Trzepaczka		min. 200 ml maks. 1 litr	3-5 minuty

Rodzaj ciasta	Nasadka	Pozycja na pokrętle sterowania	Ilość	Maks. czas pracy
Białka jajek	Trzepaczka		4 - 10 jajek	3-5 minuty

i WSKAZÓWKA:


- Po włączeniu urządzenia zapali się lampka kontrolna.
- **Praca krótkookresowa:** W przypadku ciężkiego ciasta użytkować urządzenia nie dłużej niż 5 minut, a następnie pozostawić na 10 minut, aby wystygło.
- **Przycisk (funkcja impulsu):** Na krótko przełącz silnik na najwyższą prędkość, przytrzymując wciśnięty przycisk (4).

Przerwanie pracy

⚠ OSTRZEŻENIE: Ryzyko obrażeń!

- Zawsze, gdy chcesz przerwać wykonywaną czynność, ustaw przełącznik na **MIN**.
- Wyciągnąć wtyczkę zasilania przed wymianą akcesoriów.
- Poczekać na całkowite zatrzymanie końcówki!
- Jeśli uruchamiamy dźwignię podczas pracy, aby podnieść ramię, przełącznik bezpieczeństwa dezaktywuje silnik.
- Silnik ponownie zacznie pracować natychmiast po obniżeniu ramienia malaksra!

Koniec pracy i wyjęcie miski

1. Na koniec pracy ustawić pokrętkę sterującą w pozycji **MIN**. Wyciągnąć wtyczkę zasilania.
2. Przesunąć dźwignię w kierunku  i przytrzymać ją w tym położeniu. Ręką przesunąć ramię obrotowe do górnego położenia i zwolnić dźwignię.
3. Wyjąć końcówkę mieszadła.
4. Jeśli użyto osłony przed rozbryzgami, przekręć ją w lewo, aby ją zdjąć.
5. Przekręć miskę w lewo, aby ją zdjąć.
6. Postępując się skrobakiem lub łopatką odkleić wymieszane ciasto od ścianek miski, po czym je wyjąć.
7. Umyć wszystkie elementy zgodnie z zaleceniami zawartymi w rozdziale „Czyszczenie”.

Przepisy

Ciasto biszkoptowe (przepis podstawowy)

Pozycja 2-3

Składniki:

250 g masła lub margaryny, 250 g cukru, 1 opakowanie cukru wanilinowego lub 1 opakowanie mieszanki „Citro-Back”, szczypta soli, 4 jaja, 500 g mąki pszennej, 1 opakowanie proszku do pieczenia, ok. 1/8 litra mleka.

Przygotowanie:

Wsyp mąkę i pozostałe składniki do miski, włącz robota z hakiem do mieszania na 30 sekund z prędkością 2, a potem na ok. 3 minuty na pozycji 3. Przesmarować formę lub wyłożyć ją papierem do pieczenia, wlać do niej ciasto i upiec. Przed wyjęciem ciasta z piekarnika należy sprawdzić, czy jest upieczone: Nakłuć ciasto ostrym drewnianym patyczkiem na środku formy. Ciasto jest gotowe, jeśli nie przylega do wykałaczki. Upieczone ciasto wyjąć do schłodzenia.

Piekarnik tradycyjny:

Szczelina na blachę: 2

Nagrzewanie: Piekarnik elektryczny, ogrzewanie górne i dolne 175-200 °C, piekarnik gazowy: Prędkość 2-3

Czas pieczenia: 50-60 minut

Przepis można zmieniać według własnych upodobań, np. dodać 100 g rodzynek, 100 g orzechów lub 100 g startej czekolady. Niech poniesie was wyobraźnia.

Bułki z siemieniem lnianym

Pozycja 1-2

Składniki:

500-550 g mąki pszennej, 50 g siemienia lnianego, 3/8 litra wody, 1 kostka drożdży (40 g), 100 g chudego odsączonego twarogu, 1 łyżeczka soli. Do szczytkowania: 2 łyżeczki wody

Przygotowanie:

Namoczyć siemię lniane w 1/8 litra letniej wody. Pozostałą część letniej wody (1/4 litra) wlej do miski do mieszania, wsyp pokruszone drożdże, dodaj twaróg i dobrze wymieszaj, używając do tego haka do mieszania ciasta w pozycji 1. Drożdże muszą całkowicie się rozpuścić. Dodaj mąkę, namoczone siemię lniane i sól. Wyrabiaj w pozycji 1, następnie zmień na 2 i wyrabiaj jeszcze przez 3 do 5 minut. Przykryć ciasto i odstawić w ciepłe miejsce na 45-60 minut, aby urosło. Ponownie zagnieść, wyjąć z miski i uformować 16 bułeczek. Blachę do pieczenia wyłożyć zmoczonym papierem do pieczenia. Ułożyć bułeczki na blasze, odstawić na 15 minut, aby urosły, posmarować letnią wodą i piec.

Piekarnik tradycyjny:

Szczelina na blachę: 2

Nagrzewanie: Piekarnik elektryczny: Górne i dolne ogrzewanie 200-220 °C (wstępne nagrzewanie przez 5 minut), piekarnik gazowy: Prędkość 2-3

Czas pieczenia: 30-40 minut

Krem czekoladowy

Pozycja 4

Składniki:

200 ml słodkiej śmietany, 150 g ciemnej czekolady, 3 jajka, 50-60 g cukru, szczypta soli, 1 torebka cukru waniliowego, 1 łyżka stołowa koniaku lub rumu, wiórki czekoladowe.

Przygotowanie:

Ubić śmietaną na sztywno w misie do mieszania trzepaczką, wyjąć z misy i trzymać w chłodzie. Roztopić cze-

ładę zgodnie z instrukcją na opakowaniu lub podgrzewać przez 3 minut w mikrofalówce ustawionej na 600 W. W międzyczasie ubij jajka, cukier, cukier waniliowy, brandy lub rum i sól trzepaczką w naczyniu do mieszania w pozycji 4, aż utworzy się piana. Dodaj i równomiernie wymieszaj stopioną czekoladową powłokę na pozycji 4. Zachować nieco bitej śmietany do dekoracji. Dodać pozostałą część ubitej śmietany i wymieszać korzystając z funkcji pulsacyjnej. Przybrać krem czekoladowy. Podawać schłodzony.

Czyszczenie



OSTRZEŻENIE:

- Przed rozpoczęciem czyszczenia zawsze należy najpierw wyjąć wtyczkę z gniazdka.
- Nie należy nigdy zanurzać urządzenia w wodzie w celu jego umycia. Może to doprowadzić do porażenia elektrycznego lub pożaru.



UWAGA:

- Do czyszczenia nie należy używać drucianej szczotki ani szorstkich materiałów.
- Nie stosować żrących ani ścierających środków czyszczących.

- Urządzenie zawsze przechowywać w miejscu niedostępnym dla dzieci, dobrze przewietrzanym i suchym.

Obudowa silnika

Obudowę silnika czyścić wyłącznie wilgotną ściereczką z dodatkiem niewielkiej ilości środka do mycia naczyń.

Misa do mieszania, osłona przeciwrozbryzgowa, tarcza ochronna, końcówki mieszające oraz do wyrobu ciasta



UWAGA:

Mieszadła i trzepaczki **nie** nadają się do mycia w zmywarce. Gorąco oraz żrące środki czyszczące mogą spowodować wykrzywienie lub odbarwienie końcówek.

- Części, które miały styczność z jedzeniem po umyciu należy opłukać wodą.
- Przed ponownym zamontowaniem, wszystkie elementy należy dokładnie wysuszyć.

Przechowywanie

- Oczyszczyć urządzenie zgodnie z opisem. Akcesoria należy pozostawić do całkowitego wyschnięcia.
- Jeśli urządzenie nie będzie używane przez dłuższy czas, zalecane jest jego przechowywanie w oryginalnym opakowaniu.

Eliminowanie usterek i zakłóceń

Problem	Możliwa przyczyna	Co należy zrobić
Urządzenia nie można włączyć lub przestaje działać.	Urządzenie nie ma zasilania.	Sprawdzić gniazdko za pomocą innego urządzenia. Podłączyć prawidłowo wtyczkę. Sprawdź bezpieczniki.
	Ramię obrotowe nie jest zablokowane w swoim najniższym położeniu. Wylącznik bezpieczeństwa uniemożliwia działanie.	Jednocześnie popchnąć dźwignię i ramię obrotowe aż do zablokowania ramienia.
	Urządzenie jest uszkodzone.	Skontaktować się z centrum serwisowym lub wykwalifikowanych fachowcem specjalistą.

Dane techniczne

Model:..... KM 6009 CB
Napięcie zasilania: 220-240 V~, 50 Hz
Pobór mocy: 1000 W
Klasa ochrony: II
Waga netto:ok. 3,50 kg

Zastrzegamy sobie prawo wprowadzania zmian technicznych i projektowych w trakcie ciągłego rozwoju produktu.

Niniejsze urządzenie odpowiada wymaganiom normy bezpieczeństwa użytkowania oraz spełnia wymagania dyrektywy niskonapięciowej i kompatybilności elektromagnetycznej.

Warunki gwarancji

Przyznajemy 24 miesiące gwarancji na produkt licząc od daty zakupu.

W tym okresie będziemy bezpłatnie usuwać w terminie 14 dni od daty dostarczenia wadliwego sprzętu z kartą gwarancyjną do miejsca zakupu wszystkie uszkodzenia powstałe w tym urządzeniu na skutek wady materiałów lub wadliwego wykonania, naprawiając oraz wymieniając wadliwe części lub (jeśli uznamy za stosowne) wymieniając całe urządzenie na nowe.

Sprzęt do naprawy powinien być dostarczony w komplecie wraz z dowodem zakupu oraz z ważną kartą gwarancyjną do sprzedawcy w miarę możliwości w oryginalnym opakowaniu lub innym odpowiednim dla zabezpieczenia przed uszkodzeniem. W razie braku kompletnego opakowania fabrycznego, ryzyko uszkodzenia sprzętu podczas transportu do i z miejsca zakupu ponosi reklamujący.

Naprawa gwarancyjna nie dotyczy czynności przewidzianych w instrukcji obsługi, do wykonania których zobowiązany jest użytkownik we własnym zakresie i na własny koszt.

Gwarancja nie obejmuje:

- mechanicznych, termicznych, chemicznych uszkodzeń sprzętu i wywołanych nimi wad,
- uszkodzeń powstałych w wyniku działania sił zewnętrznych takich jak wyładowania atmosferyczne, zmiana napięcia zasilania i innych zdarzeń losowych,
- nieprawidłowego ustawienia wartości napięcia elektrycznego, zasilanie z nieodpowiedniego gniazda zasilania,
- sznurów połączeniowych, sieciowych, żarówek, baterii, akumulatorów,
- uszkodzeń wyrobu powstałych w wyniku niewłaściwego lub niezgodnego z instrukcją jego użytkowania, przechowywania, konserwacji, samowolnego zrywania plomb oraz wszelkich przeróbek i zmian konstrukcyjnych dokonanych przez użytkownika lub osoby niepowołane,
- roszczeń z tytułu parametrów technicznych wyrobu, o ile są one zgodne z podanymi przez producenta,

- prawidłowego zużycia i uszkodzeń, które mają nieistotny wpływ na wartość lub działanie tego urządzenia.

Karta gwarancyjna bez pieczętki sklepu, daty sprzedaży, nie wypełniona, źle wypełniona, ze śladami poprawek, nieczytelna wskutek zniszczenia, bez możliwości ustalenia miejsca sprzedaży oraz dołączonego dowodu zakupu jest nieważna.

Korzystanie z usług gwarancyjnych nie jest możliwe po upływie daty ważności gwarancji. Gwarancja na części lub całe urządzenie, które są wymieniane kończy się, wraz z końcem gwarancji na to urządzenie.

Wszystkie inne roszczenia, wliczając w to odszkodowania są wykluczone chyba, że prawo przewiduje inaczej. Roszczenia wykraczające poza tę umowę nie są uwzględniane przez tę gwarancję.

Gwarancja na sprzedany towar konsumpcyjny nie wyłącza, nie ogranicza ani nie zawiesza uprawnień kupującego wynikających z niezgodności towaru z umową.

Gwarancja oraz zawarte w niej warunki obowiązują na terenie Rzeczypospolitej Polskiej.

Dystrybutor:
CTC Clatronic Sp. z o.o
Ul. Brzeska 1
45-960 Opole

Usuwanie

Znaczenie symbolu „Pojemnik na śmieci”



Proszę oszczędzać nasze środowisko, sprzęt elektryczny nie należy do śmieci domowych.

Proszę korzystać z punktów zbiorczych, przewidzianych do zdawania sprzętu elektrycznego, i tam proszę oddawać sprzęt elektryczny, którego już nie będą Państwo używać.

Tym sposobem pomagają Państwo unikać potencjalnych następstw niewłaściwego usuwania odpadów, mających wpływ na środowisko i zdrowie ludzi.

Tą drogą przyczyniają się Państwo do ponownego użycia, do recyklingu i do innych form wykorzystania starego sprzętu elektrycznego i elektronicznego.

Informacje, gdzie można zdać sprzęt, otrzymają Państwo w swoich urzędach komunalnych lub w administracji gminy.