

BOMANN®

MIKROWELLE MIT GRILL

MWG 6015 CB

Magnetron met gril • Four à micro-ondes multifonctions avec gril • Microondas con parilla para asar
Microonde con funzione per griglia • Microwave with Grill • Kuchenka mikrofalowa z grillem
Mikrohullámú süt grill • Микроволновая печь с режимами гриль • مايكرويف بشواية



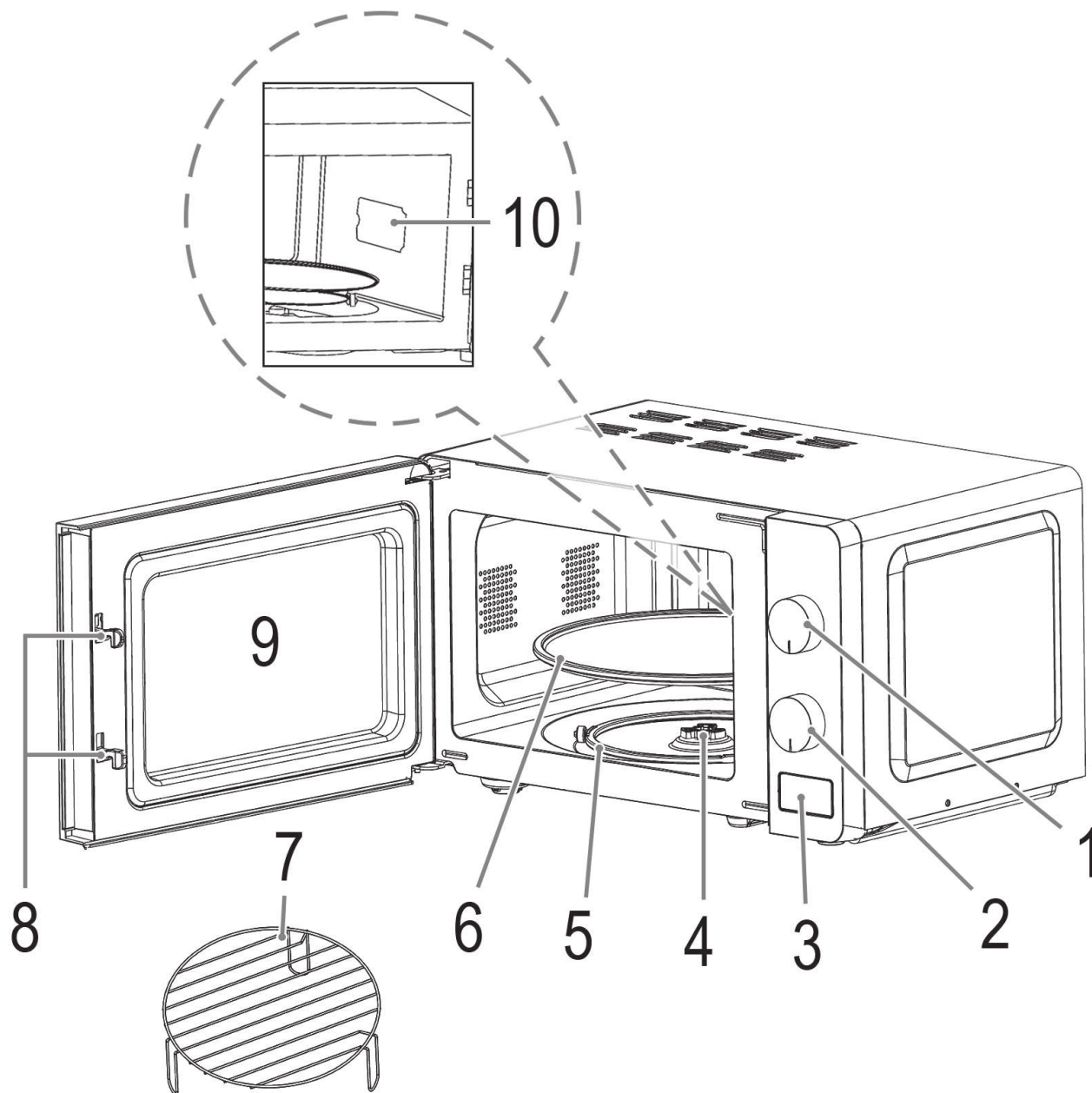
Bedienungsanleitung / Garantie

Gebruiksaanwijzing • Mode d'emploi • Manual de instrucciones
Istruzioni per l'uso • Instruction Manual • Instrukcja obsługi / Gwarancja
Használati utasítás • Руководство по эксплуатации • دليل التعليمات

CE

Übersicht der Bedienelemente

Overzicht van de bedieningselementen • Liste des différents éléments de commande
Indicación de los elementos de manejo • Elementi di comando • Overview of the Components
Przegląd elementów obsługi • A kezelőelemek áttekintése • Обзор деталей прибора • نظرة عامة على المكونات



Instrukcja obsługi

Dziękujemy za wybór naszego produktu. Mamy nadzieję, że korzystanie z urządzenia sprawi Państwu radość.

Symbole użyte w tej instrukcji obsługi

Ważne informacje dotyczące bezpieczeństwa użytkownika są specjalnie wyróżnione. Koniecznie stosuj się do tych wskazówek, aby uniknąć wypadków i uszkodzenia urządzenia.

OSTRZEŻENIE:

Ostrzega przed zagrożeniami dla zdrowia i wskazuje na potencjalne ryzyko obrażeń.

UWAGA:

Wskazuje na potencjalne zagrożenia dla urządzenia lub innych przedmiotów.

WSKAZÓWKA:

Wyróżnia porady i informacje ważne dla użytkownika.

Spis treści

Przegląd elementów obsługi	3
Ogólne uwagi	53
Ważne wskazówki dotyczące bezpieczeństwa!	53
Znaki i symbole na urządzeniu.....	55
Przegląd elementów obsługi	55
Wskazówki dotyczące użytkowania	55
Wskazówki dotyczące gotowania w trybie grill i w trybie kombinowanym	55
Naczynia nadające się do kuchenki mikrofalowej	56
Pożyteczne informacje dotyczące trybu mikrofałe	56
Uruchomienie	56
Instrukcje na temat montażu.....	56
Przygotowanie.....	56
Użytkowanie mikrofalówki.....	56
Wstrzymanie lub przerwanie gotowania	57
Nagrzewanie	57
Tabela z czasem nagrzewania	57
Gotowanie.....	57
Wskazówki dotyczące gotowania	57
Tabela gotowania	58
Pieczenie na ruszcie.....	58
Praca w trybie kombinowanym mikrofal i grillowania	59
Wskazówki pracy kombi	59
Rozmrażanie	59

Czyszczenie	59
Wnętrze	59
Ścianki zewnętrzne	59
Akcesoria	59
Zapach	59
Oświetlenie wnętrza kuchenki	59
Usuwanie usterek	60
Dane techniczne.....	60
Warunki gwarancji	60
Usuwanie	60
Znaczenie symbolu „Pojemnik na śmieci”	60

Ogólne uwagi

Przed uruchomieniem urządzenia proszę bardzo dokładnie przeczytać instrukcję obsługi. Proszę zachować ją wraz z kartą gwarancyjną, paragonem i w miarę możliwości również kartonem z opakowaniem wewnętrznym. Przekazując urządzenie innej osobie, oddaj jej także instrukcję obsługi.

- Proszę wykorzystywać urządzenie jedynie dla prywatnego celu, jaki został przewidziany dla urządzenia. Urządzenie to nie zostało przewidziane do użytku w ramach działalności gospodarczej.
- Proszę nie korzystać z urządzenia na zewnątrz. Proszę trzymać urządzenie z daleka od ciepła, bezpośredniego promieniowania słonecznego, wilgoci (w żadnym wypadku nie zanurzać w substancjach płynnych) oraz ostrych krawędzi. Proszę nie obsługiwać urządzenia wilgotnymi dłońmi. Jeżeli urządzenie jest wilgotne lub mokre, proszę natychmiast wyciągnąć wtyczkę.
- Jeżeli nie korzystacie Państwo z urządzenia, jeżeli chcecie Państwo zamontować jakieś akcesoria, w celu wyczyszczenia lub w przypadku jakichkolwiek zakłóceń, proszę zawsze wyłączyć urządzenie i wyjąć wtyczkę z gniazdka (należy ciągnąć za wtyczkę, nie za przewód).
- Pracującego urządzenia **nie** należy pozostawiać bez nadzoru. Przed opuszczeniem pomieszczenia urządzenie należy zawsze wyłączyć i wyciągać wtyczkę sieciową z gniazda.
- Należy regularnie sprawdzać, czy urządzenie i kabel sieciowy nie są uszkodzone. W razie uszkodzenia należy przestać korzystać z urządzenia.
- Proszę stosować tylko oryginalne akcesoria.
- Dla bezpieczeństwa dzieci proszę nie zostawiać swobodnie dostępnych części opakowania (torby plastikowe, kartony, styropian itp.).

OSTRZEŻENIE:

Nie pozwalaj dzieciom bawić się folią. **Niebezpieczeństwo uduszenia!**

Ważne wskazówki dotyczące bezpieczeństwa!

Proszę dokładnie przeczytać i zachować do dalszego wykorzystania.

OSTRZEŻENIE:

- Kuchenka mikrofalowa jest przeznaczona do podgrzewania potraw i napojów. Suszenie jedzenia lub ubrań, podgrzewanie elektrycznych poduszek, pantofli domowych, gąbek, mokrych ściereczek, lub temu podobnych rzeczy grozi obrażeniami lub pożarem.
- Kuchenka mikrofalowa **nie** jest przewidziana do ogrzewania / rozgrzewania **żywych zwierząt**.
- Jeżeli drzwiczki lub uszczelki drzwiczek są uszkodzone, to urządzenia nie wolno używać, póki nie zostanie ono naprawione przez wyszkolony personel.
- Proszę w żadnym wypadku nie naprawiać urządzenia samemu, lecz zwrócić się z tym do autoryzowanego specjalisty. Wykonywanie jakichkolwiek prac konserwacyjnych lub naprawczych, wymagających zdjęcia osłony urządzenia, która gwarantuje ochronę przed promieniowaniem pochodzącym z energii mikrofalowej, jest niebezpieczne dla wszystkich, oprócz fachowca.

⚠ OSTRZEŻENIE:

- Zepsuty przewód sieciowy musi być wymieniony przez producenta, jego przedstawiciela handlowego lub inną kompetentną osobę, celem uniknięcia niebezpieczeństwa.
- Proszę nie podgrzewać płynów w zamkniętych naczyniach. **NIEBEZPIECZEŃSTWO WYBUCHU!**
- Nie wstawiaj kuchenki mikrofalowej do szafy.
- Aby urządzenie funkcjonowało właściwie, należy zapewnić mu odpowiednią cyrkulację powietrza. W tym celu zostawić przestrzeń 30 cm od góry, co najmniej 10 cm z tyłu i 10 cm po bokach kuchenki. Nie przykrywać urządzenia. Nigdy nie blokować drzwiczek. Nie usuwać nóżek.
- Umieścić urządzenie tyłem do ściany.
- W czasie pracy urządzenie i jego części nagrzewają się. Należy uważać, aby nie dotykać gorących elementów. Dzieci poniżej 8 lat powinny znajdować się z dala od urządzenia lub być pod stałą kontrolą.
- Należy stosować wyłącznie specjalne naczynia przeznaczone do kuchenek mikrofalowych lub naczynia wykonane ze szkła, porcelany lub tworzywa odpornego na wysoką temperaturę.
- W kuchenke mikrofalowej nie można podgrzewać potraw ani napojów w metalowych pojemnikach. Należy zapoznać się z informacjami zawartymi w rozdziale „Naczynia nadające się do kuchenki mikrofalowej”.
- Podczas podgrzewania lub gotowania potraw w naczyniach z **materiałów palnych**, takich jak pojemniki z tworzyw sztucznych czy pojemniki papierowe, kuchenki mikrofalowej należy często doglądać z powodu możliwości zapalenia.
- W przypadku powstawania dymu należy wyłączyć urządzenie i wyciągnąć wtyczkę z gniazdka. Drzwiczki proszę zostawić zamknięte, by zdusić ewentualnie powstające płomienie.
- Zawartość butelek dla niemowląt i słoiczków z pożywieniem dla dzieci należy wymieszać lub wstrząsnąć, a temperaturę przed użyciem sprawdzić. Występuje niebezpieczeństwo poparzenia.
- Do wyjmowania gorących potraw należy używać ściereczek lub kuchennych rękawic. **NIEBEZPIECZEŃSTWO POPARZENIA!**
- Potraw ze skorupą lub skórką, takich jak jajka czy wędliny, oraz zamkniętych szklanych konserw itd., nie wolno podgrzewać w kuchenkach mikrofalowych, gdyż mogą eksplodować, nawet gdy podgrzewanie mikrofalami zostało już zakończone.

⚠ OSTRZEŻENIE: Uwaga zahamowanie wrzenia!

Podczas gotowania, a szczególnie podczas odgrzewania płynów (wody) może się zdarzyć, że wprawdzie temperatura wrzenia została osiągnięta, jednak typowe pęcherzyki pary jeszcze nie unoszą się. Płyn nie wrze równomiernie. To tak zwane zahamowanie wrzenia może prowadzić w wyniku lekkiego wstrząśnięcia podczas wyjmowania naczynia do nagłego tworzenia się pęcherzyków pary i w ten sposób do przegrzania cieczy. Niebezpieczeństwo oparzenia! By uzyskać równomiernie wrzenie, proszę wstawić do naczynia pałeczkę szklaną lub podobny przedmiot niemetalowy.

- Z urządzenia mogą korzystać dzieci powyżej 8 roku życia oraz osoby z ograniczonymi fizycznymi, czuciowymi oraz mentalnymi zdolnościami lub z brakiem doświadczenia i wiedzy, jeśli są nadzorowane lub poinstruowane, jak użyć urządzenia w bezpieczny sposób i rozumieją ewentualne ryzyko.
- Dzieciom nie wolno bawić się urządzeniem.
- Dzieci nie mogą zajmować się czyszczeniem ani konserwacją urządzenia, chyba, że ukończyły 8 lat i są nadzorowane.
- Trzymać urządzenie i jego przewód z dala od dzieci poniżej 8 roku życia.
- W razie zabrudzenia ramy (uszczelnienie) drzwiczek oraz części sąsiadujące z nimi należy czyścić starannie wilgotną ściereczką.
- Kuchenkę mikrofalową proszę czyścić regularnie i usuwać resztki środków spożywczych z wnętrza.
- W przypadku niedostatecznej czystości urządzenia może dojść do zniszczenia powierzchni, co ma wpływ na żywotność sprzętu i ewentualnie prowadzi do niebezpiecznych sytuacji.
- Nie stosować ścierających środków czyszczących lub ostrych metalowych skrobaczek do mycia szklanych drzwi. Można porysować powierzchnię i uszkodzić szybę.
- Nie należy czyścić mopem parowym.
- Stosować się do instrukcji w rozdziale „Czyszczenie”.

- Urządzenia nie należy obsługiwać za pomocą zewnętrznego regulatora czasowego ani oddzielnego systemu zdalnego sterowania.
- To urządzenie służy:
 - do podgrzewania i gotowania stałych lub płynnych produktów spożywczych,
 - do zapiekania i opiekania stałych produktów spożywczych.

Urządzenie może być stosowane w gospodarstwach domowych oraz w takich miejscach jak:

- pomieszczenia socjalne w magazynach, biurach i w innych przemysłowych obiektach;
- przez gości w hotelach, motelach lub innych miejscach;
- gospodarstwa agroturystyczne;
- pensjonaty.

Znaki i symbole na urządzeniu

Na górnej powierzchni kuchenki mikrofalowej znajduje się znak ostrzegawczy:



OSTRZEŻENIE: Gorąca powierzchnia!
Ryzyko oparzenia!

Temperatura dostępnych powierzchni może być bardzo wysoka w trakcie pracy urządzenia i tuż po jego wyłączeniu.

Zwróć także uwagę na znaki informacyjne na kuchenke mikrofalowej:

Tłumaczenie:

WARNING	Ostrzeżenie
1: MICROWAVE AND HIGH VOLTAGE INSIDE. BE SURE NOT TO REMOVE THE ENCLOSURE. 2: THIS APPLIANCE IS EQUIPPED WITH A GROUNDED PLUG FOR YOUR PROTECTION AGAINST POSSIBLE SHOCK HAZARDS AND SHOULD BE CONNECTED TO A PROPERLY GROUNDED OUTLET. 3: THIS DEVICE IS TO BE SERVICED ONLY BY PROPERLY QUALIFIED SERVICE PERSONNEL. 4: DISCONNECT POWER PLUG BEFORE SERVICING. REMOVAL OF THE ENCLOSURE WITH PRODUCT ENERGIZED COULD EXPOSE SERVICEMEN TO HAZARDOUS HIGH VOLTAGE POTENTIAL.	1: Pamiętaj o mikrofalach i wysokim napięciu wewnątrz. Nie usuwaj obudowy. 2: To urządzenie posiada wtyczkę z uziemieniem ochraniającą jego użytkownika przed ewentualnymi zagrożeniami z powodu zwarcia, dlatego należy ją podłączać do gniazdek z poprawnie działającym uziemieniem. 3: To urządzenie należy oddawać do naprawy tylko wykwalifikowanym osobom uprawnionym do przeprowadzania takiego serwisu. 4: Przed przeprowadzeniem serwisu należy odłączyć wtyczkę zasilania od gniazdka sieciowego. Usuwanie obudowy z wyrobu będącego pod napięciem mogłoby narazić serwisanta na niebezpieczeństwo porażenia prądem wysokiego napięcia.

JĘZYK POLSKI

Microwave energy: Do not remove this cover!

Energia mikrofalowa: Nie usuwaj tej pokrywy!

Przegląd elementów obsługi

- 1 Zegar sterujący
- 2 Przełącznik funkcji
- 3 Zatrzask drzwiczek
- 4 Wał napędzający
- 5 Pierścień obrotowy
- 6 Szklany talerz obrotowy
- 7 Ruszt
- 8 Zatrzask drzwiczek
- 9 Okienko podglądowe
- 10 Tarcza ochronna

Wskazówki dotyczące użytkowania

Wskazówki dotyczące gotowania w trybie grill i w trybie kombinowanym

- Ponieważ podczas gotowania w trybie Grill i w trybie kombinowanym wykorzystywane jest promieniowanie cieplne, proszę używać tylko naczyń żaroodpornych. Pojemniki plastikowe nie nadają się.
- Podczas gotowania w samym trybie Grill mogą Państwo używać także naczyń metalowych lub aluminiowych - czego nie można czynić w trybie kombinowanym lub podczas gotowania w trybie Mikrofała.
- Proszę nie stawiać niczego na wierzchu obudowy, gdyż staje się ona gorąca. Proszę zawsze zostawiać wolne szczeliny wentylacyjne.
- Proszę używać rusztu grilla, by potrawy przeznaczone do gotowania przybliżyć do elementu grzejnego.

Naczynia nadające się do kuchenki mikrofalowej

- Idealny materiał na naczynia przeznaczone do używania w kuchenke mikrofalowej to materiał przezroczysty, umożliwiający równomierne podgrzewanie potraw promieniowaniem mikrofalowym.
- Okrągłe/owalne miski i talerze są lepsze niż kanciaste, ponieważ w narożnikach potrawy mogą wykipieć.

⚠ UWAGA:

Ryzyko wybuchu w szczelnie zamkniętych naczyniach.

- Otworzyć zamknięte pojemniki przed gotowaniem lub podgrzaniem.
- Za pomocą widelca przekłuć kilkakrotnie plastikową folię.

⚠ UWAGA: Iskrzenie i ryzyko pożaru!

- Mikrofałe nie przenikają przez metal. Dlatego też podczas korzystania z mikrofał nie wolno używać żadnych metalowych pojemników ani talerzy.
- Nie używaj tacek papierowych z recyklingu, ponieważ mogą one zawierać niewielkie ilości metali, co może spowodować iskrzenie lub pożar.

Poniższa lista ułatwi dobór naczyń odpowiednich do kuchenki mikrofalowej:

Materiał	Nadaje się do trybów		
	Mikrofał	Grill	Kombinacja *
Naczynia ze szkła żaroodpornego	tak	tak	tak
Naczynia ze szkła nie żaroodpornego	nie	nie	nie
Naczynia / talerze z żaroodpornych materiałów ceramicznych	tak	tak	tak
Pojemniki plastikowe z atestem do kuchenek mikrofalowych	tak	nie	nie
Pergamin	tak	nie	nie
Metalowe lub aluminiowe naczynia żaroodporne	nie	tak	nie
Ruszt grilla	nie	tak	nie
Folia aluminiowa i naczynia z folii aluminiowej	nie	tak	nie

*) Kombinacja mikrofał z opiekaczem

Pożyteczne informacje dotyczące trybu mikrofał

- Kuchenka pracuje z wykorzystaniem promieni mikrofalowych, które w bardzo krótkim czasie rozgrzewają cząsteczki wody w potrawach. W tym przypadku nie ma promieniowania cieplnego, a tym samym też prawie żadnego zarumienienia.
- Urządzeniem tym proszę podgrzewać tylko środki spożywcze.
- Urządzenie nie nadaje się do pieczenia w płynnym tłuszczu.
- Proszę podgrzewać tylko 1-2 porcje na raz. W przeciwnym razie kuchenka traci na skuteczności.
- Mikrofałe dają natychmiast pełną energię. Tak więc podgrzewanie wstępne nie jest potrzebne.
- Proszę nigdy nie włączać urządzenia pustego w trybie mikrofał.
- Kuchenka mikrofalowa nie zastępuje konwencjonalnej kuchenki. Służy ona głównie do:
 - rozmrażania mrozonek
 - szybkiego podgrzewania / odgrzewania potraw lub napojów
 - przyrządzania potraw.

Uruchomienie

Instrukcje na temat montażu

- Urządzenie ustawić tylną ścianką w kierunku ściany pomieszczenia.
- Należy zachować poniższe odstępy w ramach bezpieczeństwa:
 - 10 cm do tylnej części.
 - 10 cm do obydwu stron.
 - 30 cm do górnej części mikrofałówki.
- Aby uniknąć zakłóceń w pracy innych urządzeń, nie umieszczać kuchenki w pobliżu urządzeń elektronicznych.

Przygotowanie

1. Naciśnij przycisk otwierania drzwi, aby otworzyć drzwiczki kuchenki mikrofalowej. Drzwiczki uchylą się.
2. Wyjąć wszystkie akcesoria z komory grzejnej i rozpakować.
3. Jeśli jeszcze nie zrobiono: Umieść wałek napędowy na środku dna wewnątrz kuchenki.
4. Zamontuj na środku pierścien prowadzący.
5. Umieść szklany talerz obrotowy w taki sposób, aby wycięcie w jego dolnej części zablokowało się na środku wałka napędowego.
6. Proszę sprawdzić urządzenie pod względem widocznych uszkodzeń, szczególnie w okolicy drzwiczek. W przypadku jakichkolwiek uszkodzeń w żadnym wypadku nie wolno włączać urządzenia.
7. Sprawdzić, czy napięcie w sieci elektrycznej jest zgodne z napięciem używanego urządzenia. Sprawdzić dane techniczne na tabliczce znamionowej.
8. Proszę włożyć wtyczkę do zainstalowanego właściwie gniazdka wtykowego ze zestykiem uziemiającym.

⚠ UWAGA:

- Proszę nie usuwać żadnych zamontowanych elementów z komory kuchenki i z wewnętrznej strony drzwiczek!
- Tarcza ochronna (10) jest również częścią urządzenia i nie wolno jej usuwać. Chroni zespoły elektroniczne przed zabrudzeniem.

ℹ WSKAZÓWKA:

Jeśli na obudowie lub elemencie grzewczym znajdują się pozostałości oleju bądź produkcyjne na początku pracy może pojawić się odór lub dym. Jest to naturalne i mija po kilkakrotnym użytkowaniu.

Polecamy następujące procedury:

- Włączyć tryb grilla i umożliwić pracę urządzenia kilkakrotnie bez żywności do gotowania.
- Zapewnić odpowiednią wentylację.

Użytkowanie mikrofałówki

1. Umieścić żywność w odpowiednich naczyniach.
2. Proszę otworzyć drzwiczki i ustawić naczynie pośrodku szklanego talerza. Proszę zamknąć drzwiczki. (Urządzenie ze względów bezpieczeństwa pracuje wyłącznie przy szczelnie zamkniętych drzwiczkach).
3. Proszę ustawić odpowiedni stopień mocy kuchenki mikrofalowej.

Napisy	Opis	Moc K. mikrofał. w % *	Zastosowanie
L	Utrzymywanie stałej temperatury	18	Topienie sera itp.
*♦D M.L	Rozmrażanie	36	Rozmrażanie produktów
M	Średnia	58	Gotowanie w stałej temp.
M.H	Średnio wysoka	81	Duszenie. np. mięsa
H	Wysoka	100	Szybkie podgrzewanie

* 100 % = 700 W

4. Użyj minutnika, aby ustawić żądany czas gotowania od 1 minuty do 30 minut. Czas podgrzewania jest zależny od rodzaju i ilości zawartości. W krótkim czasie nauczą się Państwo ustalać odpowiedni czas podgrzewania.

WSKAZÓWKA:

- Przygotowywanie potraw w kuchenke mikrofalowej trwa o wiele krócej niż przy pomocy zwykłej kuchenki. Jeżeli nie są Państwo pewni, proszę ustawić nieco krótszy czas podgrzewania, a później w razie potrzeby podgrzać potrawę dodatkowo.
- Po ustawieniu czasu podgrzewania urządzenie włączy się. Wewnątrz kuchenki mikrofalowej zapali się światło.
- Proszę pamiętać:** Podczas używania samej kuchenki mikrofalowej proszę przykrywać produkty osłoną.

5. Po upływie czasu urządzenie wyłącza się i rozbrzmiewa sygnał końcowy. Następnie proszę wyjąć potrawę.

Wstrzymanie lub przerwanie gotowania

- Jeśli chcesz przerwać gotowanie, po prostu otwórz drzwiczki za pomocą mechanizmu otwierania.
- Aby kontynuować gotowanie, zamknij drzwiczki.
- Aby całkowicie przerwać proces, ustaw minutnik w pozycji „0”.

Nagrzewanie

Ocieplanie i nagrzewanie to szczególne cechy mikrofalówek. Zimne płyny i jedzenie z lodówki można łatwo ocieplić do temperatury pokojowej lub bardziej bez stosowania wielu naczyń.

Czas ogrzewania w poniższej tabeli to wyłącznie wzór, ponieważ czas zależy bardzo od oryginalnej temperatury oraz konsystencji potrawy. Jest zatem zalecane sprawdzać raz na jakiś czas, czy żywność jest wystarczająco ciepła.

Tabela z czasem nagrzewania

Żywność / potrawy	Ilość	Pozycja przełącznika	Czas ok. min.	Pokrywka
Płyny				
1 filiżanka	150g	H	0,5-1	nie
0,5 l	500g	H	3,5-5	nie
0,75 l	750g	H	5-7	nie
Wskazówki: Umieścić szklany patyczek w pojemniku, aby uniknąć przegrzania, dobrze zamieszać przed wypiciem.				
Posiłki w talerzu				
Kotlet + ziemniaki i warzywa	450g	H	2,5-3,5	tak
Gulasz z kuskami	450g	H	2-2,5	tak
Mięso + kość + sos	450g	H	2,5-3,5	tak
Wskazówki: Delikatnie zwilżyć przed gotowaniem; czasami zamieszać.				
Mięso				
Kotlet, w panierce	200g	H	1-2	nie
Kulki mięsne, 4 kawałki	500g	H	3-4	nie
Pieczeń	250g	H	2-3	nie
Wskazówki: Naoliwić przed panierowaniem lub posypać niezbyt miękko.				
Drób				
½ kurczaka	450g	H	3,5-5	nie
Potrawka z kurczaka	400g	H	3-4,5	tak
Wskazówki: Naoliwić; czasami pomieszać.				

Żywność / potrawy	Ilość	Pozycja przełącznika	Czas ok. min.	Pokrywka
Przystawki				
Kluski, ryż, 1 porcja 2 porcje	150g	H	1-2	tak
	300g	H	2,5-3,5	tak
Ziemniaki	500g	H	3-4	tak
Wskazówki: Delikatnie zwilżyć przed gotowaniem.				
Zupy / sos				
Bulion, 1 talerz	250g	H	1-1,5	tak
Zupa z dodatkami	250g	H	1,5-2	tak
Sos	250g	H	1-2	tak
Jedzenie dla dzieci				
Mleko	100ml	M	0,5-1	nie
Papka	200g	M	1-1,5	nie
Wskazówki: Dokładnie wstrząsnąć lub zamieszać. Sprawdzić temperaturę!				

Gotowanie

Wskazówki dotyczące gotowania

Działać zgodnie z instrukcjami z tabeli oraz przepisu. Obserwować proces gotowania, jeśli nie masz dużo doświadczenia.

Zawsze można otworzyć drzwiczki urządzenia. Urządzenie wyłączy się automatycznie.

Będzie działać dalej tylko wtedy, gdy drzwiczki są zamknięte.

Żywność z lodówki wymaga dłuższego czasu gotowania niż ta o temperaturze pokojowej.

Im grubsza potrawa, tym dłuższy jest czas gotowania. Mięso pokrojone na grubsze kawałki, przykładowo, wymaga dłuższego czasu gotowania niż ta sama ilość pokrojona na cienkie paski. Zaleca się większe ilości jedzenia przy maksymalnej mocy i duszenie przy średniej mocy celem równomiernego gotowania.

Jedzenie położone niżej gotuje się szybciej niż to położone wyżej; dlatego rozłożyć jedzenie jak najniżej. Umieścić cieńsze kawałki takie jak nożki kurczaka lub filety rybne w centralnej części lub też na sobie.

Mniejsze ilości gotują się szybciej niż większe. Zastosowanie mają poniższe reguły:

Podwójna ilość = prawie podwójny czas
Półowa ilości = połowa czasu

Jeśli nie istnieje dokładny czas gotowania potrawy, można zastosować poniższą regułę:

Na 100 g około 1 minuta gotowania

Żywność, którą przykrywa się podczas gotowania na kuchenke, powinna być również pod przykryciem w mikrofalówce.

Przykrywka zapobiega wysuszeniu potrawy. Talerz do góry dnem, papier pergaminowy lub folia do gotowania w mikrofalówce są równie odpowiednie jak pokrywki. Bez przykrywki przygotowuje się jedzenie do przypieczenia.

Tabela gotowania

Żywność / potrawy	Ilość	Pozycja przełącznika	Czas, ok. min.	Pokrywka
Warzywa				
Bakłażan	500 g	M.H	7 - 10	tak
Kalafior	500 g	M.H	13 - 15	tak
Brokuły	500 g	M.H	6 - 9	tak
Cykorcia	500 g	M.H	6 - 7	tak
Groszek	500 g	M.H	6 - 7	tak
Koper włoski	500 g	M.H	8 - 11	tak
Zielona fasola	300 g	M.H	13 - 15	tak
Ziemniaki	500 g	M.H	9 - 12	tak
Rzepa	500 g	M.H	8 - 10	tak
Por	500 g	M.H	7 - 9	tak
Kolba kukurydzy	250 g	M.H	7 - 9	tak
Marchew	500 g	M.H	8 - 10	tak
Pieprz	500 g	M.H	6 - 9	tak
Bruksełka	300 g	M.H	7 - 10	tak
Szparagi	300 g	M.H	6 - 9	tak
Pomidory	500 g	M.H	6 - 7	tak
Cukinia	500 g	M.H	9 - 10	tak
Wskazówki: Pokroić warzywa na małe kawałki i gotować z 2-3 łyżkami płynu, mieszać od czasu do czasu. Dusić 3-5 minut; dodać przyprawy tuż przed jedzeniem.				
Owoce				
Duszone jabłko lub gruszka	500 g	M.H	5 - 8	tak
Duszony rabarbar	250 g	M.H	4 - 6	nie
Pieczone jabłka, 4 kawałki	500 g	M.H	7 - 9	tak
Wskazówki: Dodać 125 ml wody, sok cytrynowy zapobiega utracie koloru przez owoce, dusić 3-5 minut.				
Mięso *)				
Mięso w sosie	400 g	M.H	10 - 12	tak
Gulasz, paski cielęciny	500 g	M.H	10 - 15	tak
Roladki wołowe	250 g	M.H	7 - 8	tak
Wskazówki: Mieszać od czasu do czasu, zostawić na 3-5 minut.				
Drób *)				
Potrąwka z kurczaka	250 g	M.H	6 - 7	tak
Rosół z kurczaka	200 g	M.H	5 - 6	tak
Wskazówki: Mieszać od czasu do czasu; zostawić na 3-5 minut.				
Ryba				
Filet z ryby	300 g	M.H	7 - 8	tak
	400 g	M.H	8 - 9	tak
Wskazówki: Po upływie połowy czasu obrócić, podsmażyć 3-5 minut.				

Żywność / potrawy	Ilość	Pozycja przełącznika	Czas, ok. min.	Pokrywka
Rozmrażanie i gotowanie warzyw				
Czerwona kapusta z jabłkiem	450 g	M.H	14 - 16	tak
Liście szpinaku	300 g	M.H	11 - 13	tak
Kalafior	200 g	M.H	7 - 9	tak
Fasola strączkowa	200 g	M.H	8 - 10	tak
Brokuły	300 g	M.H	8 - 9	tak
Groszek	300 g	M.H	7 - 8	tak
Rzepa	300 g	M.H	13 - 15	tak
Por	200 g	M.H	10 - 11	tak
Kukurydza	200 g	M.H	4 - 6	tak
Marchewki	200 g	M.H	5 - 6	tak
Bruksełka	300 g	M.H	7 - 8	tak
Szpinak	450 g	M.H	12 - 13	tak
	600 g	M.H	15 - 17	tak
Wskazówki: Gotować z 1-2 łyżkami płynu, mieszać od czasu do czasu lub dokładnie pokroić. Dusić 2-3 minuty; dodać przyprawy tuż przed jedzeniem.				
Zupy / mięso duszone *)				
Mięso duszone	500 g	M.H	13 - 15	tak
Zupa z dodatkami	300 g	M.H	7 - 8	tak
Zupa krem	500 g	M.H	13 - 15	tak
Wskazówki: Mieszać od czasu do czasu; dusić 3-5 minut.				

*) Żywność gotowa

Pieczenie na ruszcie

Ustawić ruszt grilla na dołączonym szklanym talerzu. Korzystać z odpowiednich naczyń żaroodpornych lub bezpośrednio wstawić żywność do grilla.

Nie jest konieczne wstępne nagrzewanie rusztu, jako że grill natychmiastowo generuje ciepło.

Celem pieczenia i zapiekania należy postępować zgodnie z poniższymi wskazówkami:

1. Ustaw przełącznik funkcji w pozycji „G”.
2. Użyj minutnika, aby ustawić żądany czas pieczenia od 1 minuty do 30 minut.

i WSKAZÓWKA:

Zaleca się obrócenie żywności (np. mięsa, kiełbasy) po upływie ok. połowy czasu gotowania. Wentylator kontynuuje pracę w trakcie wstrzymania procesu gotowania.

Żywność / potrawy	Ilość	Czas, ok. min.	Pokrywka
Zapiekanie tosta z serem	2-3 kawałki	8	nie
Zapiekanie zup, np. zupa cebulowa	2-3 filiżanki	10 - 15	nie

Praca w trybie kombinowanym mikrofal i grillowania

Przy tym ustawieniu urządzenia tryb pracy mikrofal i grilla są uruchamiane na przemian przez określony czas ustawienia.

1. Użyj przełącznika funkcji, aby ustawić żądaną kombinację.

Kod	Mikrofałe	Grill
C1	30 %	70 %
C2	49 %	51 %
C3	67 %	33 %

2. Użyj minutnika, aby ustawić żądany czas gotowania od 1 minuty do 30 minut.

Wskazówki pracy kombi

Podczas gotowania jedzenia przy ustawieniu kombinowanym mikrofalówka-grill, należy dostosować się do poniższych wskazówek:

Czas gotowania dużych i grubych kawałków jedzenia, takich jak pieczona wieprzowina jest odpowiednio dłuższy od kawałków mniejszych i cieńszych. **Niemniej jednak podczas pieczenia zastosowanie ma przeciwna zasada. Im bliżej grilla jest potrawa, tym szybciej zbrązowieje**, tj. podczas przygotowywania dużych kawałków pieczeni w trybie kombi, czas pieczenia jest raczej krótszy niż w przypadku mniejszych kawałków.

Rozmrażanie

WSKAZÓWKA:

- Podczas rozmrażania kuchenka mikrofalowa pracuje przy 36 % mocy (252 W).
- Ponieważ mikrofałe zawsze przenikają do potrawy z zewnątrz do środka, większe kawałki mogą nie rozmrozić się całkowicie w środkowej części. Zewnętrzne warstwy mogą już zacząć się gotować.
- Należy przewrócić przygotowywaną żywność, taką jak mięso, kielbaski czy chleb po upływie ok. połowy ustawionego czasu na odmrażanie.
- Wziąć pod uwagę czas kompensacji po programie rozmrażania. Jest to czas przestoju, podczas którego ma miejsce kompensacja temperatury poprzez przewodzenie ciepła z zewnątrz (rozmrózone) do środka (zamrózone). Można pozostawić potrawy w wyłączonym urządzeniu lub na zewnątrz urządzenia podczas czasu kompensacji. Czas kompensacji zabiera co najmniej tyle minut, ile trwa rozmrażanie w mikrofalówce. Zależy to od stanu potrawy.
- Jeśli waga potrawy spada poniżej 200 g, nie wolno umieszczać jej na środku, ale na krawędzi szklanego talerza.
- Można skrócić czas kompensacji, np. poprzez rozdzielanie małych kawałków mięsa lub pokruszenie pozostałych zamrożonych elementów mielonki po upływie czasu rozmrażania. W przypadku kromek chleba lub kielbasy, rozdzielić kawałki podczas czasu kompensacji.
- Poczekać, aż owoce rozmrożą się w przykrytej misce. Po upływie ok. połowy czasu rozmrażania, delikatnie pomieszać owoce.
- Ciasta lub placki z polewą czekoladową nie powinny być rozmrażane w mikrofalach.

Aby skorzystać z programu rozmrażania należy:

1. Ustalić wagę potrawy.
2. Wyjąć potrawę z opakowania. Jeśli nie można jej wyjąć z opakowania, należy rozmrażać przez 30 sekund na maksymalnym ustawieniu mocy mikrofal (Pozycja przełącznika „H”).
3. Umieścić potrawy do rozmrażania na talerzu (owoce w misie). Mięso umieścić również na odwróconym spodku, aby soki z mięsa mogły odpłynąć. Spodka nie wolno używać do innych potraw ani nie doprowadzać do styczności z nimi.

4. Ustaw przełącznik funkcji w pozycji „*♦ D/M.L.”.
5. Użyj minutnika, aby ustawić żądany czas gotowania od 1 minuty do 30 minut.

Żywność	Waga	Czas rozmrażania
Mięso	0,1 - 1,0 kg	1:30 - 26:00
Drób	0,2 - 1,0 kg	2:30 - 22:00
Ryba	0,1 - 0,9 kg	1:30 - 14:00

Czyszczenie

⚠ OSTRZEŻENIE:

Wyłącz kuchenkę mikrofalową i wyciągnij wtyczkę z gniazda sieciowego.

⚠ UWAGA:

- Nie stosować żadnych szczotek metalowych lub innych rysujących przedmiotów.
- Nie stosować kwaśnych lub ściernych detergentów.
- Nie stosować metalowych skrobaczek do czyszczenia szyby przedniej. Powierzchnia może ulec zarysowaniu i szyba może pęknąć.

Wnętrze

- Utrzymuj w czystości wnętrze kuchenki. Rozlane płyny i zacieki można usunąć ze ścianek kuchenki wilgotną szmatką. Jeżeli kuchenka jest bardzo brudna, można użyć łagodnego środka czyszczącego.
- Zewnętrzną i wewnętrzną powierzchnię szybki przecieraj wilgotną szmatką i regularnie usuwaj zacieki i plamy, powstające wskutek wykipienia potrawy.

Ścianki zewnętrzne

- Zewnętrzne ścianki obudowy należy czyścić tylko wilgotną ściereczką. Uważaj, aby woda nie dostała się do otworów w obudowie i w konsekwencji do wnętrza urządzenia.
- Otworzyć drzwiczki kuchenki mikrofalowej przed przystąpieniem do czyszczenia panelu sterującego w celu uniknięcia przypadkowego włączenia urządzenia.

Akcesoria

- Szklaną płytę umyć ciepłą wodą z dodatkiem płynu do mycia naczyń lub w zmywarce. Osuszyć przed ponownym zamontowaniem jej w mikrofalówce.
- Regularnie czyścić pierścień prowadzący oraz wnętrze dolnej części. Można zdjąć pierścień i wyczyścić go ręcznie. Użyć delikatnego detergentu lub płynu do mycia szkła. Osuszyć dokładnie. Sprawdzić, czy pierścień został dokładnie umieszczony.
- Grill po każdym użyciu czyścić detergentem do zmywarek lub umyć w zmywarce do naczyń.

Zapach

Aby usunąć z kuchenki mikrofalowej nieprzyjemne zapachy, wstaw do kuchenki odpowiednie naczynie napełnione wodą z sokiem cytrynowym i włącz kuchenkę na ok. 5 minut. Następnie wytrzyj kuchenkę miękką ściereczką.

Oświetlenie wnętrza kuchenki

W razie potrzeby wymiany przepalanej żarówki oświetlającej wnętrze kuchenki zwróć się do pobliskiego warsztatu specjalistycznego.

Usuwanie usterek

Wszelkie nieprawidłowości często spowodowane są przez drobne problemy. Przed skontaktowaniem się z obsługą klienta, prosimy sprawdzić poniższą tabelkę:

Problem	Możliwa przyczyna	Uwagi / rozwiązanie
Odbiór radiowy lub telewizyjny jest przerywany podczas pracy mikrofalówki.	Pola elektromagnetyczne tych urządzeń mogą zakłócać obrazy i dźwięki na pewnych częstotliwościach.	Jest to normalne zjawisko, a nie usterka. Ustawić urządzenia w miejscach bardziej oddalonych od siebie.
Kuchenka mikrofalowa się nie uruchamia.	Drzwiczki nie są odpowiednio zamknięte.	Sprawdzić, czy w drzwiczkach nie ma jakiś przedmiotów bądź resztek jedzenia.
	Uszkodzone gniazdko w ścianie.	Sprawdzić w innym gniazdku. Sprawdzić główny bezpiecznik w domu.
Talerz obrotowy produkuje dźwięk drapania lub ocierania.	W obrębie wałka talerza znajduje się brud lub jakieś elementy obce.	Usunąć potencjalne elementy i pozostałości jedzenia, jak opisano w rozdziale „Czyszczenie”.
Praca kończy się bez konkretnej przyczyny.	Urządzenie jest wadliwe.	Prosimy o kontakt z naszą obsługą klienta.

Dane techniczne

Model:..... MWG 6015 CB
 Napięcie zasilające: 230 V~, 50 Hz
 Pobór mocy:
 Mikrofała: 1150 W
 Grill: 800 W
 Nominalna moc wyjściowa mikrofała: 700 W / 2450 MHz
 Objętość komory roboczej: ok. 20 l
 Stopień ochrony: I
 Masa netto: ok. 11,4 kg

Zastrzegamy sobie prawo wprowadzania zmian technicznych i projektowych w trakcie ciągłego rozwoju produktu.

Niniejsze urządzenie odpowiada wymaganiom normy bezpieczeństwa użytkownika oraz spełnia wymagania dyrektywy niskonapięciowej i kompatybilności elektromagnetycznej.

Warunki gwarancji

Przyznajemy 24 miesiące gwarancji na produkt licząc od daty zakupu.

W tym okresie będziemy bezpłatnie usuwać w terminie 14 dni od daty dostarczenia wadliwego sprzętu z kartą gwarancyjną do miejsca zakupu wszystkie uszkodzenia powstałe w tym urządzeniu na skutek wady materiałów lub wadliwego wykonania, naprawiając oraz wymieniając wadliwe części lub (jeśli uznamy za stosowne) wymieniając całe urządzenie na nowe.

Sprzęt do naprawy powinien być dostarczony w komplecie wraz z dowodem zakupu oraz z ważną kartą gwarancyjną do sprzedawcy w miarę możliwości w oryginalnym opakowaniu lub innym odpowiednim dla zabezpieczenia przed uszkodzeniem. W razie braku kompletnego opakowania fabrycznego, ryzyko uszkodzenia sprzętu podczas transportu do i z miejsca zakupu ponosi reklamujący.

Naprawa gwarancyjna nie dotyczy czynności przewidzianych w instrukcji obsługi, do wykonania których zobowiązany jest użytkownik we własnym zakresie i na własny koszt.

Gwarancja nie obejmuje:

- mechanicznych, termicznych, chemicznych uszkodzeń sprzętu i wywołanych nimi wad,
- uszkodzeń powstałych w wyniku działania sił zewnętrznych takich jak wylądowania atmosferyczne, zmiana napięcia zasilania i innych zdarzeń losowych,
- nieprawidłowego ustawienia wartości napięcia elektrycznego, zasilanie z nieodpowiedniego gniazda zasilania,
- sznurów połączeniowych, sieciowych, żarówek, baterii, akumulatorów,

- uszkodzeń wyrobu powstałych w wyniku niewłaściwego lub niezgodnego z instrukcją jego użytkowania, przechowywania, konserwacji, samowolnego zrywania plomb oraz wszelkich przeróbek i zmian konstrukcyjnych dokonanych przez użytkownika lub osoby niepowołane,
- roszczeń z tytułu parametrów technicznych wyrobu, o ile są one zgodne z podanymi przez producenta,
- prawidłowego zużycia i uszkodzeń, które mają nieistotny wpływ na wartość lub działanie tego urządzenia.

Karta gwarancyjna bez pieczętki sklepu, daty sprzedaży, nie wypełniona, źle wypełniona, ze śladami poprawek, nieczytelna wskutek zniszczenia, bez możliwości ustalenia miejsca sprzedaży oraz dołączonego dowodu zakupu jest nieważna.

Korzystanie z usług gwarancyjnych nie jest możliwe po upływie daty ważności gwarancji. Gwarancja na części lub całe urządzenie, które są wymieniane kończy się, wraz z końcem gwarancji na to urządzenie.

Wszystkie inne roszczenia, wliczając w to odszkodowania są wykluczone chyba, że prawo przewiduje inaczej. Roszczenia wykraczające poza tą umowę nie są uwzględniane przez tą gwarancję.

Gwarancja na sprzedany towar konsumpcyjny nie wyłącza, nie ogranicza ani nie zawiesza uprawnień kupującego wynikających z niezgodności towaru z umową.

Gwarancja oraz zawarte w niej warunki obowiązują na terenie Rzeczypospolitej Polskiej.

Dystrybutor:
 CTC Clatronic Sp. z o.o
 Ul. Brzeska 1
 45-960 Opole

Usuwanie

Znaczenie symbolu „Pojemnik na śmieci”



Proszę oszczędzać nasze środowisko, sprzęt elektryczny nie należy do śmieci domowych.

Proszę korzystać z punktów zbiorczych, przewidzianych do zdawania sprzętu elektrycznego, i tam proszę oddawać sprzęt elektryczny, którego już nie będą Państwo używać.

Tym sposobem pomagają Państwo unikać potencjalnych następstw niewłaściwego usuwania odpadów, mających wpływ na środowisko i zdrowie ludzi.

Tą drogą przyczyniają się Państwo do ponownego użycia, do recyklingu i do innych form wykorzystania starego sprzętu elektrycznego i elektronicznego.

Informacje, gdzie można zdać sprzęt, otrzymają Państwo w swoich urzędach komunalnych lub w administracji gminy.