

# PROFI COOK®

## Bedienungsanleitung/ Garantie

Gebbruksaanwijzing • Mode d'emploi • Manual de instrucciones • Istruzioni per l'uso  
Instruction Manual • Instrukcja obsługi/ Gwarancja • Használati utasítás  
Руководство по эксплуатации • دليل التعليمات



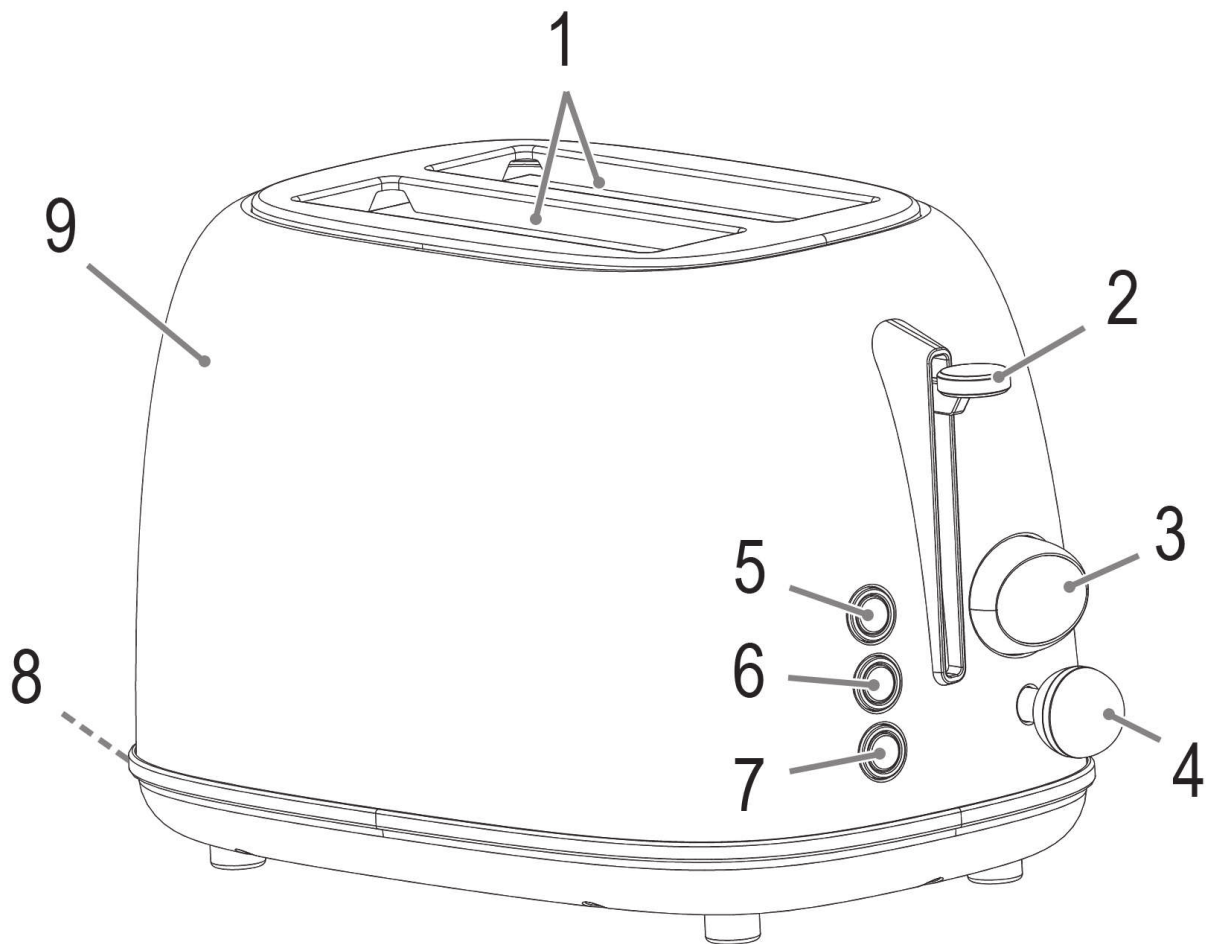
## Toaster PC-TA 1193

Broodrooster • Grille-pain • Tostadora  
Tostapane • Toaster • Toster  
Kenyérpírtó • Тостер • محمصة

CE

## Übersicht der Bedienelemente

Overzicht van de bedieningselementen • Liste des différents éléments de commande  
Indicación de los elementos de manejo • Elementi di comando • Overview of the Components  
Przegląd elementów obsługi • A kezelőelemek áttekintése  
Обзор деталей прибора • نظرة عامة على المكونات



## Instrukcja obsługi

Dziękujemy za wybór naszego produktu. Mamy nadzieję, że korzystanie z urządzenia sprawi państwu radość.

### Symbole użyte w tej instrukcji obsługi

Ważne informacje dotyczące bezpieczeństwa użytkownika są specjalnie wyróżnione. Koniecznie stosuj się do tych wskazówek, aby uniknąć wypadków i uszkodzenia urządzenia:

#### **OSTRZEŻENIE:**

Ostrzega przed zagrożeniami dla zdrowia i wskazuje na potencjalne ryzyka obrażeń.

#### **UWAGA:**

Wskazuje na potencjalne zagrożenia dla urządzenia lub innych przedmiotów.

#### **WSKAZÓWKA:**

Wyróżnia porady i informacje ważne dla użytkownika.

## Spis treści

Przegląd elementów obsługi.....	3
Ogólne uwagi.....	35
Specjalne wskazówki bezpieczeństwa dla urządzenia.....	35
Użytkowanie zgodnie z przeznaczeniem.....	37
Rozpakowanie urządzenia.....	37
Przegląd elementów obsługi / Zakres dostawy.....	37
Wskazówki dotyczące użytkowania.....	37
Obsługa.....	37
Czyszczenie.....	38
Przechowywanie.....	39
Usterki i sposoby ich usuwania.....	39
Dane techniczne.....	39
Warunki gwarancji.....	39
Usuwanie.....	40

## Ogólne uwagi

Przed uruchomieniem urządzenia proszę bardzo dokładnie przeczytać instrukcję obsługi. Proszę zachować ją wraz z kartą gwarancyjną, paragonem i w miarę możliwości również kartonem z opakowaniem wewnętrznym. Przekazując urządzenie innej osobie, oddaj jej także instrukcję obsługi.

- Proszę wykorzystywać urządzenie jedynie dla prywatnego celu, jaki został przewidziany dla urządzenia. Urządzenie to nie zostało przewidziane do użytku w ramach działalności gospodarczej.
- Proszę nie korzystać z urządzenia na zewnątrz. Proszę trzymać urządzenie z daleka od ciepła, bezpośredniego promieniowania słonecznego, wilgoci (w żadnym wypadku nie zanurzać w substancjach płynnych) oraz ostrych krawędzi. Proszę nie obsługiwać urządzenia wilgotnymi dłońmi. Jeżeli urządzenie jest wilgotne lub mokre, proszę natychmiast wyciągnąć wtyczkę.
- Jeżeli nie korzystacie państwo z urządzenia, jeżeli chcecie Państwo zamontować jakieś akcesoria, w celu wyczyszczenia lub w przypadku jakichkolwiek zakłóceń, proszę zawsze wyłączyć urządzenie i wyjąć wtyczkę z gniazdka (należy ciągnąć za wtyczkę, nie za przewód).
- Pracującego urządzenia **nie** należy pozostawiać bez nadzoru. Przed opuszczeniem pomieszczenia urządzenie należy zawsze wyłączać i wyciągać wtyczkę sieciową z gniazda.
- Należy regularnie sprawdzać, czy urządzenie i kabel sieciowy nie są uszkodzone. W razie uszkodzenia należy przestać korzystać z urządzenia.
- Proszę stosować tylko oryginalne akcesoria.
- Dla bezpieczeństwa dzieci proszę nie zostawiać swobodnie dostępnych części opakowania (torby plastikowe, kartony, styropian itp.).

#### **OSTRZEŻENIE:**

Nie pozwalaj dzieciom bawić się folią. **Niebezpieczeństwo uduszenia!**

## Specjalne wskazówki bezpieczeństwa dla urządzenia

Na produkcie znajdują się poniższe symbol ostrzegawcze:



### **OSTRZEŻENIE: Gorąca powierzchnia!** **Ryzyko poparzeń!**

Podczas pracy urządzenia i zaraz po jego wyłączeniu temperatura dostępnych powierzchni może być bardzo wysoka.

- Części metalowe się nagrzewają!
- Nie wkładaj palców w kanał do opiekania.



**OSTRZEŻENIE: Gorąca powierzchnia!**  
**Ryzyko poparzeń!**

- Nie przenosić ani nie podnosić urządzenia podczas użytkowania, ale najpierw je wyłączyć, a następnie wyjąć wtyczkę z gniazda sieciowego. Należy odczekać, aż urządzenie ostygnie.
- Proszę nie pozostawiać włączonego tosteru bez nadzoru!



**OSTRZEŻENIE:**

Podczas procesu pieczenia bardzo suche pieczywo może zacząć się palić.

- Z urządzenia można korzystać tylko po założeniu tacki na okruchy, ponieważ służy ona również jako osłona termiczna.
- Proszę nie wkładać do szczelin opiekacza widelca, noża itp.
- Opiekaczu do pieczywa nie wolno używać w pobliżu firanek i pod firankami lub innymi palnymi materiałami.
- Urządzenia nie należy obsługiwać za pomocą zewnętrznego regulatora czasowego ani oddzielnego systemu zdalnego sterowania.
- Nie naprawiać urządzenia samodzielnie. Skontaktować się z pracownikiem autoryzowanego serwisu. Jeśli przewód zasilania jest uszkodzony, należy go wymienić u producenta, przedstawiciela serwisu lub podobnie wykwalifikowanej osoby, aby uniknąć zagrożenia.
- Z urządzenia mogą korzystać dzieci powyżej 8 roku życia oraz osoby z ograniczonymi fizycznymi, czuciowymi oraz mentalnymi zdolnościami lub z brakiem doświadczenia i wiedzy, jeśli są nadzorowane lub poinstruowane, jak użyć urządzenia w bezpieczny sposób i rozumieją ewentualne ryzyko.
- Dzieciom nie wolno bawić się urządzeniem.

- Dzieci nie mogą zajmować się czyszczeniem ani konserwacją urządzenia, chyba, że ukończyły 8 lat i są nadzorowane.
- Trzymać urządzenie i jego przewód z dala od dzieci poniżej 8 roku życia.

### **UWAGA:**

Tego urządzenia nie wolno zanurzać w wodzie podczas czyszczenia. Proszę przestrzegać instrukcji, jakie znajdują się w rozdziale „Czyszczenie”.

### **Użytkowanie zgodnie z przeznaczeniem**

To urządzenie jest przeznaczone do przygotowywania tostów z chleba oraz bułek przy pomocy końcówki do tostów.

Jest przeznaczone do użytku domowego oraz użycia na podobnych obszarach. Może być użyte tylko zgodnie z opisem w niniejszej instrukcji użytkowania. Urządzenia nie wolno używać w celach komercyjnych.

Inne użycie nie jest uważane za zgodne z zamierzeniem i może prowadzić do uszkodzeń mienia lub nawet obrażeń ciała.

Producent nie ponosi odpowiedzialności za szkody, które mogą pojawić się wskutek nieprawidłowego użytkowania.



### **Rozpakowanie urządzenia**


1. Wyjmij urządzenie z opakowania.
2. Usuń wszystkie materiały opakowaniowe takie, jak folie z tworzyw sztucznych, materiał wypełniający, opaski zaciskowe i opakowania kartonowe.
3. Sprawdź zawartość pod kątem brakujących części.
4. W razie, gdy zawartość opakowania jest niepełna lub jest zauważalnie uszkodzona nie wolno korzystać z urządzenia. Należy zwrócić je bezzwłocznie do sprzedawcy.

### **WSKAZÓWKA:**

Na urządzenie mogą znajdować się kurz i pozostałości produkcyjne. Zalecamy wyczyszczenie urządzenia zgodnie ze wskazówkami zawartymi w punkcie „Czyszczenie”.

### **Przegląd elementów obsługi/ Zakres dostawy**

- 1 Otwory do opiekania
- 2 Dźwignia podajnika
- 3 Wyświetlacz „Stopień przyrumienienia”
- 4 Regulator „Stopień przyrumienienia”
- 5 Przycisk  „Zatrzymania” (z kontrolką)
- 6 Przycisk  „Podgrzewania” (z kontrolką)

- 7 Przycisk  „Rozmrażania” (z kontrolką)
- 8 Szuflada na okruchy
- 9 Obudowa

### **Brak ilustracji**

Zdejmowany ruszt na bułki

### **Wskazówki dotyczące użytkowania**

#### **Przed pierwszym użyciem**

### **UWAGA:**

Aby usunąć warstwę ochronną spirali grzewczej należy ok. trzech razy uruchomić urządzenie bez pieczywa. W tym celu proszę ustawić najwyższy stopień opiekania.

### **WSKAZÓWKA:**

Odczuwalny podczas tego procesu delikatny zapach spalenizny jest rzeczą normalną. Proszę pamiętać o odpowiedniej wentylacji.

### **Kabel sieciowy**


Odwiń cały kabel sieciowy. Kabel należy przeprowadzić przez prowadnicę kabla z tyłu urządzenia.

### **Połączenia elektryczne**

Sprawdź, czy napięcie sieciowe, którego chcemy użyć jest zgodne z napięciem urządzenia. Informacja na ten temat znajduje się na plakietce znamionowej.

### **Obsługa**

1. Podłącz urządzenie wyłącznie do prawidłowo zainstalowanego i zabezpieczonego gniazdka elektrycznego.
2. Za pomocą pokrętki regulacji można ustawić dowolny stopień zarumienienia pomiędzy 1 (najjaśniejszy) a 6 (najciemniejszy). W razie wątpliwości proszę zacząć od najniższego ustawienia. Stopień zarumienienia wyświetla się nad panelem sterowania.

- Proszę umieścić kromkę chleba w szczelinie tosteru i przy pomocy dźwigni przesunąć uchwyt saneczkowy w dół, do jego zablokowania. Kontrolka przy przycisku  się zaświeci.
- Urządzenie rozpoczyna piekanie. Gdy uzyskany zostanie ustawiony stopień opieczienia, urządzenie automatycznie się wyłączy. Uchwyt saneczkowy automatycznie przesunie się do góry.

 **OSTRZEŻENIE:**

**Niebezpieczeństwo oparzenia** podczas wyjmowania niewielkich kromek chleba!

- Odłączyć wtyczkę zasilania z gniazdka po wykorzystaniu urządzenia.

### Funkcje specjalne

Przyciski na urządzeniu mogą być używane tylko wtedy, gdy urządzenie zostało włączone za pomocą dźwigni wózka.

 **WSKAZÓWKA:**

Podgrzewanie lub rozmrażanie:  
Odpowiednia lampka kontrolna wskazuje uruchomienie danej funkcji.



**Zatrzymania**

Do wcześniejszego zakończenia procesu piekania.



**Podgrzewanie**

Do podgrzania niedawno opieczonych tostów.



**Rozmrażanie**

Do rozmrażania a następnie piekania zamrożonego chleba.

### Ruszt na bułki (zdejmowany)

Chcesz podgrzać lub opiec bułki?

Umieść ruszt na bułki na otworze do piekania.

 **UWAGA:**

- Rusztu na bułki nie wolno przeciągać! Na ruszcie można umieścić tylko jedną bułkę!
- Pokrętko regulacji stopnia przyrumienienia należy ustawić maksymalnie w pozycji 3.
- Przed kolejnym cyklem piekania należy odczekać **jedną** minutę.
- Nigdy** nie należy smarować bułki tłuszczem ani masłem. Tłuszcz mógłby skapnąć i się zapalić!

 **OSTRZEŻENIE: Ryzyko poparzeń!**

Przed ponownym użyciem podstawka na bułki powinna ostygnąć!

 **WSKAZÓWKA:**

Można też podać kromki tostów w części na bułki.

## Czyszczenie

 **OSTRZEŻENIE:**

- Przed czyszczeniem urządzenia proszę zawsze wyciągnąć wtyczkę z gniazdka i poczekać, aż urządzenie ostygnie.
- Nie zanurzać urządzenia w wodzie! Może to doprowadzić do porażenia prądem lub pożaru.

 **UWAGA:**

- Proszę nie stosować drucianej szczotki lub innych przedmiotów szorujących.
- Proszę nie używać ostrych lub szorujących środków czyszczących.

### Szuflada na okruchy

Szuflada na okruchy znajduje się po przeciwnej stronie dźwigni podajnika.

- Wyciągnij za uchwyt szufladkę na okruchy, wysyp resztki chleba i wsuń szufladkę na miejsce.

### Obudowa, ruszt na bułki

Zewnętrzną część urządzenia proszę czyścić jedynie za pomocą wilgotnej ściereczki.

## Przechowywanie

### OSTRZEŻENIE:

Podczas pracy rozgrzewa się zarówno obudowa, jak też elementy metalowe, przed uprzątnięciem należy odczekać, aż urządzenie wystygnie.

- Oczyszczyć urządzenie jak opisano i poczekać na jego całkowite wyschnięcie. Zalecamy utrzymanie urządzenia


w oryginalnym opakowaniu, jeśli nie jest używane przez dłuższe okresy czasu.

- Zawsze trzymać urządzenie poza zasięgiem dzieci w suchym i dobrze wentylowanym miejscu.

### Zwijak do kabla sieciowego

Kabel sieciowy można zwinąć na dolnej części urządzenia.

## Usterki i sposoby ich usuwania

Problem	Możliwa przyczyna	Rozwiązanie
Urządzenie nie działa.	Urządzenie nie ma dopływu zasilania.	Sprawdzić gniazdko za pomocą innego urządzenia. Prawidłowo podłączyć wtyczkę sieciową. Sprawdzić główne urządzenie odłączające zasilanie w sieci.
	Urządzenie jest uszkodzone.	Skontaktować się z centrum serwisowym lub wykwalifikowanych fachowcem-specjalistą.
Chleb jest zbyt ciemny.	Ustawienie tostera było zbyt wysokie.	Wybrać niższe ustawienie tostera.
Chleb jest zbyt jasny.	Ustawienie tostera było zbyt niskie.	Wybrać wyższe ustawienie tostera.
Otwory na tosty nie unoszą się.	Kromka chleba zablokowała się w slotcie.	<b> OSTRZEŻENIE:</b> <b>Wyjąć wtyczkę z gniazda! Poczekać na ostygnięcie urządzenia!</b> Wyjąć chleb za pomocą izolowanego przedmiotu, np. drewnianego patyczka. W razie konieczności obrócić toster, aby kromka chleba wypadła.

## Dane techniczne

Model:.....PC-TA 1193  
Napięcie zasilające: ..... 220 - 240 V~, 50/60 Hz  
Pobór mocy: ..... 685 - 815 W  
Stopień ochrony: ..... I  
Masa netto: .....ok. 1,52 kg

Zastrzegamy sobie prawo wprowadzania zmian technicznych i projektowych w trakcie ciągłego rozwoju produktu.

Urządzenie jest zgodne z aktualnymi dyrektywami CE, dotyczącymi zgodności elektromagnetycznej czy niskiego napięcia i produkowane jest zgodnie z najnowszymi przepisami bezpieczeństwa.

## Warunki gwarancji

Przyznajemy 24 miesiące gwarancji na produkt licząc od daty zakupu.

W tym okresie będziemy bezpłatnie usuwać w terminie 14 dni od daty dostarczenia wadliwego sprzętu z kartą gwarancyjną do miejsca zakupu wszystkie uszkodzenia powstałe w tym urządzeniu na skutek wady materiałów lub wadliwego wykonania, naprawiając oraz wymieniając wadliwe części lub (jeśli uznamy za stosowne) wymieniając całe urządzenie na nowe.

Sprzęt do naprawy powinien być dostarczony w komplecie wraz z dowodem zakupu oraz z ważną kartą gwarancyjną do sprzedawcy w miarę możliwości w oryginalnym opakowaniu lub innym odpowiednim dla zabezpieczenia przed uszkodzeniem. W razie braku kompletnego opakowania fabrycznego, ryzyko uszkodzenia sprzętu podczas transportu do i z miejsca zakupu ponosi reklamujący.

Naprawa gwarancyjna nie dotyczy czynności przewidzianych w instrukcji obsługi, do wykonania których zobowiązany jest użytkownik we własnym zakresie i na własny koszt.

### Gwarancja nie obejmuje:

- mechanicznych, termicznych, chemicznych uszkodzeń sprzętu i wywołanych nimi wad,
- uszkodzeń powstałych w wyniku działania sił zewnętrznych takich jak wyładowania atmosferyczne, zmiana napięcia zasilania i innych zdarzeń losowych,
- nieprawidłowego ustawienia wartości napięcia elektrycznego, zasilanie z nieodpowiedniego gniazda zasilania,
- sznurów połączeniowych, sieciowych, żarówek, baterii, akumulatorów,
- uszkodzeń wyrobu powstałych w wyniku niewłaściwego lub niezgodnego z instrukcją jego użytkowania, przechowywania, konserwacji, samowolnego zrywania plomb

- oraz wszelkich przeróbek i zmian konstrukcyjnych dokonanych przez użytkownika lub osoby niepowołane,
- roszczeń z tytułu parametrów technicznych wyrobu, o ile są one zgodne z podanymi przez producenta,
  - prawidłowego zużycia i uszkodzeń, które mają nieistotny wpływ na wartość lub działanie tego urządzenia.

Karta gwarancyjna bez pieczętki sklepu, daty sprzedaży, nie wypełniona, źle wypełniona, ze śladami poprawek, nieczytelna wskutek zniszczenia, bez możliwości ustalenia miejsca sprzedaży oraz dołączonego dowodu zakupu jest nieważna.

Korzystanie z usług gwarancyjnych nie jest możliwe po upływie daty ważności gwarancji. Gwarancja na części lub całe urządzenie, które są wymieniane kończy się, wraz z końcem gwarancji na to urządzenie.

Wszystkie inne roszczenia, wliczając w to odszkodowania są wykluczone chyba, że prawo przewiduje inaczej. Roszczenia wykraczające poza tą umowę nie są uwzględniane przez tą gwarancję.

Gwarancja na sprzedany towar konsumpcyjny nie wyłącza, nie ogranicza ani nie zawiesza uprawnień kupującego wynikających z niezgodności towaru z umową.

Gwarancja oraz zawarte w niej warunki obowiązują na terenie Rzeczypospolitej Polskiej.

Dystrybutor:  
CTC Clatronic Sp. z o.o  
Ul. Brzeska 1  
45-960 Opole

## Usuwanie

### Znaczenie symbolu „Pojemnik na śmieci”



Proszę oszczędzać nasze środowisko, sprzęt elektryczny nie należy do śmieci domowych.

Proszę korzystać z punktów zbiorczych, przewidzianych do zdawania sprzętu elektrycznego, i tam proszę oddawać sprzęt elektryczny, którego już nie będą Państwo używać.

Tym sposobem pomagają Państwo unikać potencjalnych następstw niewłaściwego usuwania odpadów, mających wpływ na środowisko i zdrowie ludzi.

Tą drogą przyczyniają się Państwo do ponownego użycia, do recyklingu i do innych form wykorzystania starego sprzętu elektrycznego i elektronicznego.

Informacje, gdzie można zdać sprzęt, otrzymają Państwo w swoich urzędach komunalnych lub w administracji gminy.