

Distributeur de bière • Dispensador de cerveza • Beer Dispenser
Dystrybutor piwa • Sörccsapoló

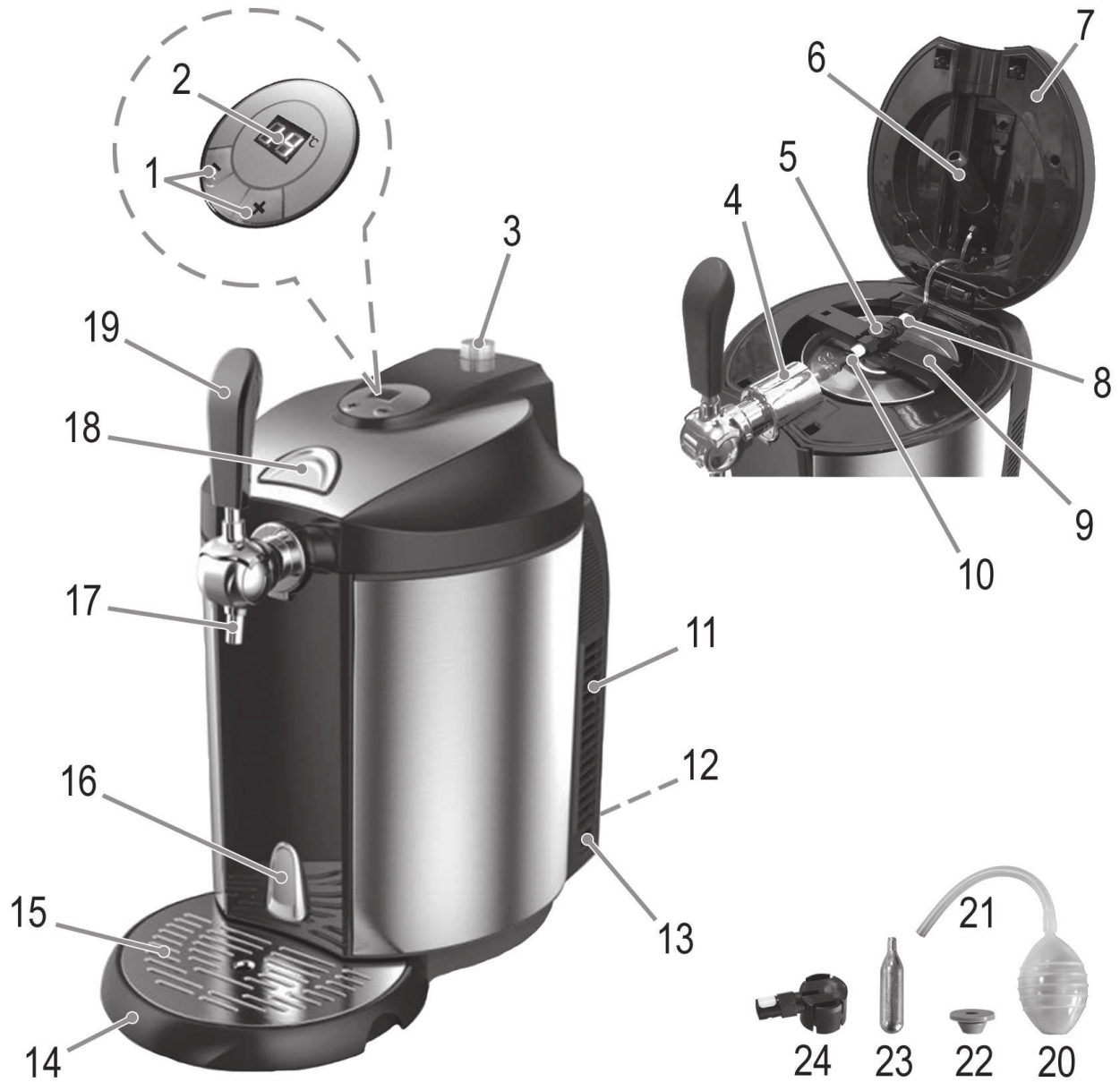


Bedienungsanleitung / Garantie

Mode d'emploi • Manual de instrucciones • Instruction Manual
Instrukcja obsługi / Gwarancja • Használati utasítás

Übersicht der Bedienelemente

Liste des différents éléments de commande • Indicación de los elementos de manejo
Overview of the Components • Przegląd elementów obsługi • A kezelőelemek áttekintése



Instrukcja obsługi

Dziękujemy za wybór naszego produktu. Mamy nadzieję, że korzystanie z urządzenia sprawi Państwu radość.

Symbole użyte w tej instrukcji obsługi

Ważne informacje dotyczące bezpieczeństwa użytkownika są specjalnie wyróżnione. Koniecznie stosuj się do tych wskazówek, aby uniknąć wypadków i uszkodzenia urządzenia:

OSTRZEŻENIE:

Ostrzega przed zagrożeniami dla zdrowia i wskazuje na potencjalne ryzyka obrażeń.

UWAGA:

Wskazuje na potencjalne zagrożenia dla urządzenia lub innych przedmiotów.

WSKAZÓWKA:

Wyróżnia porady i informacje ważne dla użytkownika.

Spis treści

Przegląd elementów obsługi	3
Ogólne uwagi	52
Specjalne wskazówki bezpieczeństwa dla urządzenia	53
Przeznaczenie	54
Informacje dotyczące bezpiecznego obchodzenia się z wkładami CO ₂	54
Rozpakowanie urządzenia	55
Przegląd elementów obsługi / Zakres dostawy	55
Wskazówki dotyczące użytkowania	55
Instalacja	56
Przygotowanie	56
Przygotowanie beczułki piwa	56
Przebijanie beczułki z piwem	57
Podłączanie beczułki piwa do urządzenia	57
Wkładanie naboju z dwutlenkiem węgla (CO ₂)	57
Beczulki Heinekena	58
Obsługa	58
Połączenie elektryczne	58
Włączanie / wyłączanie urządzenia	58
Regulacja temperatury	58
Regulator ciśnienia dwutlenku węgla	58
Nalewanie piwa	59
Wymiana naboju z dwutlenkiem węgla (CO ₂)	59
Demontaż nalewaka do piwa	59
Wymiana wody	60
Czyszczenie	60
Obudowa	60
Tacka ociekowa i tacka zbierająca	60
Dozownik, kranik i wąż do piwa	60

Przechowywanie	61
Usterki i sposoby ich usuwania	61
Dane techniczne	62
Warunki gwarancji	62
Usuwanie	63
Znaczenie symbolu „Pojemnik na śmieci”	63

Ogólne uwagi

Przed uruchomieniem urządzenia proszę bardzo dokładnie przeczytać instrukcję obsługi. Proszę zachować ją wraz z kartą gwarancyjną, paragonem i w miarę możliwości również kartonem z opakowaniem wewnętrznym. Przekazując urządzenie innej osobie, oddaj jej także instrukcję obsługi.

- Proszę wykorzystywać urządzenie jedynie dla prywatnego celu, jaki został przewidziany dla urządzenia. Urządzenie to nie zostało przewidziane do użytku w ramach działalności gospodarczej.
- Proszę nie korzystać z urządzenia na zewnątrz. Proszę trzymać urządzenie z daleka od ciepła, bezpośredniego promieniowania słonecznego, wilgoci (w żadnym wypadku nie zanurzać w substancjach płynnych) oraz ostrych krawędzi. Proszę nie obsługiwać urządzenia wilgotnymi dłońmi. Jeżeli urządzenie jest wilgotne lub mokre, proszę natychmiast wyciągnąć wtyczkę.
- Jeżeli nie korzystacie Państwo z urządzenia, jeżeli chcecie Państwo zamontować jakieś akcesoria, w celu wyczyszczenia lub w przypadku jakichkolwiek zakłóceń, proszę zawsze wyłączyć urządzenie i wyjąć wtyczkę z gniazdka (należy ciągnąć za wtyczkę, nie za przewód).
- Pracującego urządzenia **nie** należy pozostawiać bez nadzoru. Przed opuszczeniem pomieszczenia urządzenie należy zawsze wyłączać i wyciągać wtyczkę sieciową z gniazda.
- Należy regularnie sprawdzać, czy urządzenie i kabel sieciowy nie są uszkodzone. W razie uszkodzenia należy przestać korzystać z urządzenia.
- Proszę stosować tylko oryginalne akcesoria.
- Dla bezpieczeństwa dzieci proszę nie zostawiać swobodnie dostępnych części opakowania (torby plastikowe, kartony, styropian itp.).

OSTRZEŻENIE:

Nie pozwalaj dzieciom bawić się folią. **Niebezpieczeństwo uduszenia!**

Specjalne wskazówki bezpieczeństwa dla urządzenia

OSTRZEŻENIE:

Nie przechowuj w tym urządzeniu materiałów wybuchowych, takich jak puszki z aerozolem, zawierające łatwopalny gaz pędny.

UWAGA: Niebezpieczeństwo przegrzania!

- Utrzymywać otwory wentylacyjne niezablokowane!
Jeśli ciepło generowane podczas pracy nie jest odpowiednio rozdzielone, może to prowadzić do przegrzania i pożaru.
- Ustaw urządzenie w taki sposób, aby zapewnić minimalną odległość 15 cm od innych przedmiotów lub ścian wokół tego urządzenia.
- Nie umieszczać urządzenia na lub w bezpośrednim sąsiedztwie źródeł ciepła takich, jak piecyków, grzejników, itp.
- Nie wystawiaj urządzenia na bezpośrednie działanie promieni słonecznych.
- Nie naprawiać urządzenia samodzielnie. Skontaktować się z pracownikiem autoryzowanego serwisu. Jeśli przewód zasilania jest uszkodzony, należy go wymienić u producenta, przedstawiciela serwisu lub podobnie wykwalifikowanej osoby, aby uniknąć zagrożenia.
- Urządzenie to może być używane przez dzieci w wieku lat 8 lub starsze, osoby z obniżoną sprawnością fizyczną, zmysłową lub umysłową, osoby z brakiem doświadczenia i wiedzy, jeśli są one nadzorowane lub gdy je poinstruowano jak korzystać z tego urządzenia w bezpieczny sposób, i gdy zdają sobie sprawę z istniejących niebezpieczeństw.
- Dzieci nie powinny bawić się tym urządzeniem.

- Czyszczenie i konserwacja nie powinny być wykonywane przez dzieci bez nadzoru.
- Przestrzegaj wskazówek z rozdziału „Usuwanie”.

△ UWAGA:

Tego urządzenia nie wolno zanurzać w wodzie podczas czyszczenia. Proszę przestrzegać instrukcji, jakie znajdują się w rozdziale „Czyszczenie”.

Przeznaczenie

Urządzenia jest przeznaczony do chłodzenia i dozowania piwa ze standardowych beczek piwa o pojemności 5 litrów.

Przeznaczone jest do użycia w gospodarstwach domowych oraz podobnych zastosowaniach, takich jak:

- w kuchniach dla personelu w sklepach, w biurach i innych miejscach pracy;
- przez gości w hotelach, motelach i innych miejscach zakwaterowania;
- w placówkach oferujących noclegi wraz ze śniadaniem.

Nie jest przeznaczone do następujących zastosowań:

- w rolnictwie;
- na biwakach;
- w usługach cateringowych ani podobnych masowych zastosowaniach.

Urządzenia nie należy narażać na działanie deszczu.

Informacje dotyczące bezpiecznego obchodzenia się z wkładami CO₂

- Wkłady CO₂ są pod ciśnieniem. Przechowuj wkłady w suchym i chłodnym miejscu.

- Wkładów nie wolno narażać na działanie temperatury powyżej 50 °C. Należy je chronić przed ciepłem i bezpośrednim działaniem promieni słonecznych.
- Podczas użytkowania wkłady CO₂ powinny mieć temperaturę pokojową.
- Przechowuj wkłady CO₂ w miejscu niedostępnym dla dzieci.
- Nie próbuj manipulować wkładami.
- Unikaj kontaktu z wkładami w temperaturze poniżej 0 °C (ryzyko odmrożeń) i nie używaj ich, gdy ich temperatura jest tak niska.
- Stosuj tylko wkłady 16 g CO₂ przeznaczone do nalewaka. Stosowanie innych wkładów powoduje unieważnienie gwarancji.
- **Nie** wyjmuj naboju z CO₂, zanim nie zostanie **całkowicie opróżniony**.
- Wyrzucaj wkłady CO₂ dopiero po całkowitym opróżnieniu.

Rozpakowanie urządzenia

1. Wyjmij urządzenie z opakowania.
2. Usuń wszystkie materiały opakowaniowe takie, jak folie z tworzyw sztucznych, materiał wypełniający, opaski zaciskowe i opakowania kartonowe.
3. Delikatne powierzchnie są prawdopodobnie okryte folią. Usuń te folie.
4. Sprawdź zawartość pod kątem brakujących części.
5. W razie, gdy zawartość opakowania jest niepełna lub jest zauważalnie uszkodzona nie wolno korzystać z urządzenia. Należy zwrócić je bezzwłocznie do sprzedawcy.

i WSKAZÓWKA:

Na urządzenie mogą znajdować się kurz i pozostałości produkcyjne. Zalecamy wyczyszczenie urządzenia zgodnie ze wskazówkami zawartymi w punkcie „Czyszczenie”.

Przegląd elementów obsługi / Zakres dostawy

- 1 Przyciski ⊕ / ⊖ (regulacja temperatury)
- 2 Wskaźnik temperatury LED
- 3 Regulator ciśnienia dla dwutlenku węgla
- 4 Pokrywa wężyka piwa
- 5 Zamocowanie przyłączeń
- 6 Uchwyt wkładu CO₂
- 7 Pokrywa
- 8 Zawór zasilający CO₂

- 9 Uchwyt beczki
- 10 Zawór przyłączeniowy do piwa
- 11 Szczeliny wentylacyjne
- 12 Kabel zasilania
- 13 Główny włącznik
- 14 Tacka zbiorcza
- 15 Tacka ociekowa
- 16 Dźwignia spustowa
- 17 Kurek do piwa
- 18 Przycisk otwierania pokrywy
- 19 Uchwyt kurka
- 20 Balonik do czyszczenia
- 21 Wąż do czyszczenia
- 22 Uniwersalny adapter
- 23 Wkład CO₂
- 24 Adapter do beczulek Heineken

Brak ilustracji

- Kurek beczki
- Zapasy pierścień silikonowy do gwintu kranika beczulki
- Zapasy nabój CO₂
- Zapasy uniwersalny adapter
- Zapasy adapter do beczulek Heineken

Wskazówki dotyczące użytkowania

- Podczas przenoszenia nalewaka do piwa, należy zawsze trzymać go za dolną krawędź a nie za kurek, pokrywę lub kabel zasilania.

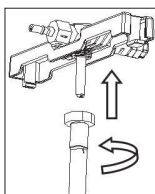
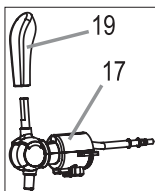
- Stosować nalewaka tylko z odpowiednimi beczkami na piwo.
- Nie kłaść niczego na nalewaku.
- Postępuj zgodnie z instrukcjami na beczułkach.
- Sprawdzaj, czy beczki są szczelne i nieuszkodzone! Dopilnuj, by pokrywa beczki nie była wgięta, tak by zaczepy dozownika mogły dobrze chwycić krawędź pokrywy.
- Nie używaj piwa, które osiągnęło już datę przydatności do spożycia.
- Przed włożeniem beczułki do urządzenia, przechowuj ją w chłodnym otoczeniu (ale nie w zamrażarce) przez 12 godzin.
- Nigdy nie wstrząsaj beczułką przed jej użyciem.
- Nie wystawiaj beczulek na bezpośrednie działanie promieni słonecznych.

Instalacja

⚠ OSTRZEŻENIE:

Przed zamontowaniem lub zdemontowaniem jakiegokolwiek części, zawsze odłączaj wtyczkę zasilania z gniazodka zasilania!

1. Ustaw nalewak do piwa na stabilnej, poziomej, równej powierzchni bez poślizgu. Zapewnij co najmniej 15 cm wolnej przestrzeni wokół nalewaka, aby zagwarantować jego optymalne funkcjonowanie.
2. Umieść **tackę ociekową** na tacce zbierającej. Teraz wsuń **tackę zbierającą** do przodu urządzenia, aż usłyszysz kliknięcie. Upewnij się, że tacka zbierająca nie wystaje poza podstawę.
3. Podłącz **rączkę kranika**. Spłaszczona strona rączki skierowana jest do przodu. Upewnij się, że silikonowy pierścień znajduje się we właściwym miejscu. Upewnij się, że rączka jest w pełni osadzona na kraniku.
4. **Dozownik:** Upewnij się, że pierścień silikonowy został nałożony na nagwinowaną część kranika. Następnie włóż złączkę przez stojak beczułki. Upewnij się, że występ na złączce jest osadzony we wnęce stojaka beczułki. Nakręć kranik beczułki na złączkę. Teraz stojak beczułki znajduje się pomiędzy złączką a kranikiem beczułki.



Przygotowanie

Przygotowanie beczułki piwa

1. Można stosować wszystkie standardowe beczki o pojemności 5 litrów.

⚠ UWAGA:

Jeśli beczka została wstrząśnięta (podczas transportu itp.), przed jej użyciem należy ją odstawić na odpowiedni okres.

2. Schłódź beczkę o pojemności 5 litrów przed użyciem. Optymalna temperatura podawania piwa to około 6-8 °C. Piwo z cieplejszej beczki jest mniej orzeźwiająca. Poza tym, takie piwo może się mocno pieniać. Aby schłodzić beczkę w nalewaku do piwa, zaleca się jej umieszczenie w nalewaku dzień wcześniej. Przy wyjściowej temperaturze beczki wynoszącej około 23 °C, zaleca się odczekanie 16 godzin przed nalaniem pierwszego kufła piwa z nalewaka.

ℹ WSKAZÓWKA:

Skorzystaj z domowej lodówki do wstępnego schłodzenia beczułki. Dzięki temu okres chłodzenia można skrócić. Przechowywanie beczki piwa o pojemności 5 litrów w lodowce sprawia, że mamy zawsze beczkę gotową do użycia.

⚠ UWAGA:

Nigdy nie schładzaj beczki z piwem w zamrażarce, ponieważ może dojść do jej rozerwania. Szybkie schładzanie może mieć negatywny wpływ na jakość piwa.

3. Dostępne w handlu beczułki o pojemności 5 litrów są wyposażone w różne korki. W zależności od korka, z którym jest dostarczana beczka, może być konieczne jego wyjęcie i włożenie jednego z uniwersalnych adapterów. Różne korki opisano poniżej.

⚠ UWAGA:

- Przed usunięciem zatyczki, zawsze przeprowadzaj odpowietrzanie beczki zgodnie z opisem na beczce i odstaw ją na odpowiedni okres, tak aby przez otwór odpowietrzania nie wydostawała się piana.
- Przestrzegaj również instrukcji na beczułkach dotyczących obchodzenia się z różnymi korkami.
- **Beczki Heinekera** opisane są w osobnym rozdziale.

W tym urządzeniu możesz używać beczulek z następującymi korkami:

Gumowa zatyczka

Gumowe zatyczki nie wymagają stosowania jakichkolwiek narzędzi lub adapterów. Beczki z korkiem gumowym można łatwo przebić kranikiem beczułki, jak to opisano w rozdziale „Przebijanie beczułki z piwem”.



Zatyczka kombinowana

Korek łączący jest wyposażony w czerwoną osłonkę. Nie wymaga to użycia żadnych narzędzi ani adapterów. Patrz: sąsiedni rysunek. Kupując beczkę z tą osłonką, upewnij się, że jest ona wyposażona w element uszczelniający, który został zakreślony w środku.



W przypadku korka łączącego trzeba najpierw odpowietrzyć beczułkę, a następnie zdjąć osłonkę korka silnym szarpnięciem.

Następnie można przebić beczułkę tak, jak opisano w rozdziale „Przebijanie beczułki z piwem”.

Zatyczka z aeratorem (napowietrzaczem)

Korek napowietrzający jest wyposażony w czarna osłonkę. Beczułki z tego typu korkiem muszą najpierw zostać odpowietrzone, ponieważ jest to konieczne przy korzystaniu z korka łączącego.

Następnie możesz użyć narzędzia, aby usunąć ten korek, jeśli to konieczne.

Po usunięciu zatyczki, dołączony do zestawu uniwersalny adapter można włożyć do otworu i kontynuować instalację.



⚠ UWAGA:

Nie wyrzucaj uniwersalnego adaptera po opróżnieniu beczki, ale zdejmij go i umyj ciepłą wodą i niewielką ilością płynu do mycia naczyń i zachowaj na przyszłość. Zdejmij adapter chwytając za krawędź gumowego pierścienia i pociągając go mocno do siebie. Trzymaj beczkę mocno drugą ręką, aby nie doszło do jej przewrócenia.

Przebijanie beczułki z piwem

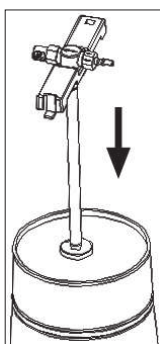
(Wyjątek: beczułki Heinekena)

1. Załóż dozownik na beczkę piwa o pojemności 5 litrów, która powinna wcześniej stać przez co najmniej godzinę, tak aby po jej podłączeniu nie doszło do wytrysnięcia piwa przez otwór.

W tym celu kurek (rurka) umieszczony na spodzie dozownika należy zwilżyć wodą.

2. Następnie ustaw kurek pionowo w otworze zatyczki / uniwersalnego adaptera i wciśnij go w dół mocno i równo do beczki. Być może trzeba będzie wbić kranik beczułki.

3. Podłącz dozownik do beczułki: Najpierw zaczepek jedną stronę stojaka beczułki za jej krawędź. Następnie naciśnij drugą stronę stojaka na beczułki, aż usłyszysz kliknięcie.



📌 WSKAZÓWKA:

Po otwarciu beczki, piwo można pić przez tydzień; pod warunkiem, że beczka pozostaje zamontowana w nalewaku. Nalewak musi pozostawać włączony z zamontowanym wkładem CO₂.

Podłączanie beczułki piwa do urządzenia

(Wyjątek: beczułki Heinekena)

1. Otwórz pokrywę nalewaka naciskając przycisk otwierania pokrywy.
2. Użyj czystej, zimnej wody, aby napełnić zbiornik urządzenia do oznaczenia **MAX**.
3. Z tyłu kranika piwa zobaczysz przycisk umieszczony pod węzłem do piwa. Naciśnij ten przycisk, aby zwolnić pokrywę (4). Podnieś pokrywę i odegnij wąż do piwa na bok.
4. Umieścić beczułkę z zamontowanym dozownikiem w zbiorniku urządzenia.
5. Włóż wąż z piwem z powrotem do prowadnicy kranika. Zamknij pokrywę, najpierw wkładając końcówkę w wycięcie w kraniku.
6. Podłącz wąż do piwa do zaworu przyłączeniowego w dozowniku (10). Możesz lekko obrócić beczułkę, jeśli to konieczne. **Połączenie musi być dokonane ze słyszalnym kliknięciem.**

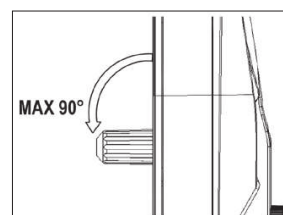
⚠ UWAGA:

- Sprawdź zawór przyłączeniowy do piwa i upewnij się, że jest prawidłowo przymocowany do dozownika przed przystąpieniem do przygotowania.
- **Obróć regulator ciśnienia w położenie „-”.**

Wkładanie naboju z dwutlenkiem węgla (CO₂)

(Wyjątek: beczułki Heinekena)

1. Zdejmij uchwyt naboju CO₂ (6) z zacisków pokrywy. Przekręć i zdejmij uchwyt.
2. Włóż nieotwarty 16 g nabój CO₂ (okrągłym dnem naprzód) do uchwyty.

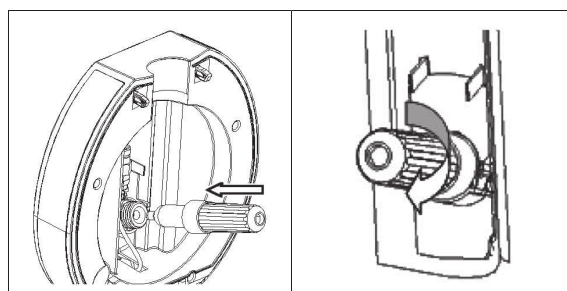


3. ⚠ **OSTRZEŻENIE na odmrożenia:**

Podczas nakręcania go na gwint **nie** zakrywaj otworu wentylacyjnego uchwyty gołymi rękami. Używaj rękawic do ochrony rąk. Pomoże to uniknąć kriogenicznych (zimnych) oparzeń, jeżeli dwutlenek węgla przypadkowo wydostanie się na zewnątrz.

⚠ UWAGA: Ciśnienie

- **Sprawdź pozycję regulatora ciśnienia! Powinien być w pozycji „-”!**
- Nakręć uchwyt z nabojem CO₂ **szybko i pewnie** na gwint tak, aby gaz nie wydostał się na zewnątrz.



- Zamocuj uchwyt naboju CO₂ w zaciskach pokrywy.
- Podłącz zawór podawania CO₂ do złączki. **Połączenie musi być dokonane ze słyszalnym kliknięciem.**

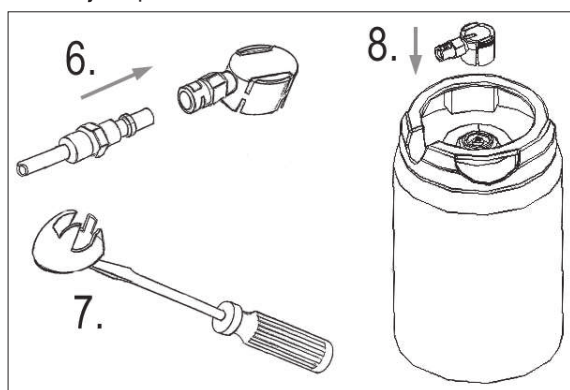
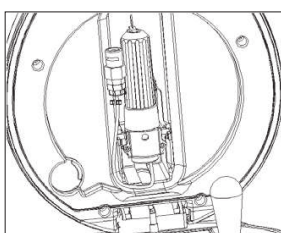
⚠ UWAGA:

W ten sposób zostaje otwarty przewód doprowadzający dwutlenek węgla. Beczka jest pod ciśnieniem.

Beczki Heinekera

Beczki Heinekera już zawierają dwutlenek węgla (CO₂). Nie potrzeba ani regulatora ciśnienia ani naboju CO₂. Regulator ciśnienia na pokrywie nie będzie działał.

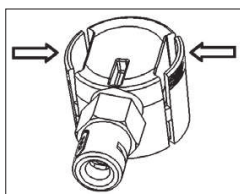
- Użyj przycisku, aby otworzyć pokrywę urządzenia.
- Użyj zimnej wody, aby napełnić zbiornik urządzenia do oznaczenia **MAX**.
- W pokrywie po lewej stronie uchwytu naboju CO₂ zobaczysz zacisk. Podłącz wąż zaworu zasilającego CO₂ do tego zacisku.
- Poluzuj pokrywę (4), jak opisano powyżej, aby odgiąć wąż do piwa na bok.
- Teraz umieść beczkę w zbiorniku urządzenia.
- Podłącz wąż do piwa do dołączonego adaptera do beczek marki Heineken. **Połączenie musi być dokonane ze słyszalnym kliknięciem.**
- Użyj śrubokrętu, aby usunąć zieloną plombę z beczki.
- Zamocuj adapter do beczek Heinekera.



- Włóż wąż z piwem z powrotem do prowadnicy kranika. Zamknij pokrywę, najpierw wkładając końcówkę w wycięcie w kraniku.

Demontaż:

Jeśli chcesz wyjąć adapter z beczki Heinekera, naciśnij pofalowane boki adaptera, gdy go wyjmujesz. W przeciwnym razie adapter może ulec trwałemu uszkodzeniu.



Obsługa

⚠ UWAGA:

Przed wyłączeniem nalewaka, sprawdź czy w nalewaku nie znajduje się beczka z piwem, ponieważ w przeciwnym wypadku piwo w beczce nagrzej się i straci świeżość.

Zamknij pokrywkę urządzenia. Musi zaskoczyć na swoim miejscu ze słyszalnym kliknięciem.

Połączenie elektryczne

- Upewnij się, że napięcie sieci jest zgodne ze specyfikacjami urządzenia. Specyfikacje znajdują się na tabliczce znamionowej.
- Podłącz przewód zasilający do odpowiednio zainstalowanego i uziemionego gniazdka ściennego.

Włączanie / wyłączenie urządzenia

- Ustaw przełącznik w pozycji „I”, aby włączyć urządzenie.
- Urządzenie jest wyłączone, gdy przełącznik znajduje się w pozycji „O”.

Regulacja temperatury

ℹ WSKAZÓWKA:

Urządzenie zapamiętuje ostatnio ustawioną temperaturę chłodzenia podczas wyłączenia.

Po ponownym włączeniu urządzenia na wyświetlaczu pojawi się aktualna temperatura włożonej beczki piwa i ostatnio ustawiona temperatura chłodzenia.

- Można wybierać temperaturę chłodzenia w zakresie od 2°C do 12°C.
- Aby wyświetlić ustawioną temperaturę, możesz krótko nacisnąć przycisk ⊖ lub ⊕.
- Naciśnij i przytrzymaj przycisk ⊖ lub ⊕, aby wyregulować ustawienie temperatury.

Regulator ciśnienia dwutlenku węgla (Wyjątek: beczki Heinekera)

Użyj regulatora ciśnienia, aby wybrać odpowiednie ciśnienie dla swojego piwa. Ponieważ różne rodzaje piwa są nasycone dwutlenkiem węgla w różnym stopniu, należy stosować różne ciśnienie (nasyceń), aby zapewnić wysoką jakość piwa. Na przykład, jeśli piwo jest dozowane ze zbyt niskim ciśnieniem, może wydawać się zwiertzałe w smaku, a jeśli ze zbyt wysokim ciśnieniem, może być za bardzo musujące. Jeśli piwo jest za bardzo lub za mało musujące, należy po prostu wyregulować ciśnienie. Należy zauważyć, że początkowa zawartość CO₂ w piwie zmienia się z czasem.

ℹ WSKAZÓWKA:

Upewnij się, że regulator ciśnienia znajduje się zawsze w pozycji „-”, kiedy

- czynność lania piwa zostaje przerwana.
- wymieniasz nabój CO₂ lub beczkę.

- Jeśli nie możesz już łać piwa, nawet jeśli w beczulce wciąż jest piwo, lub gdy spienianie wymaga zbyt wiele czasu, powoli obróć regulator ciśnienia w kierunku „+” na 5 sekund. Następnie obróć regulator ciśnienia z powrotem w położenie „-”.

Nalewanie piwa

1. Przygotowanie kufli

Umyj kufle w gorącej wodzie z dodatkiem niewielkiej ilości płynu do mycia naczyń. Przed każdym nalaniem piwa z nalewaka do kufła, przemyj kufel dokładnie zimną i czystą wodą.

Pamiętaj by usunąć wszelkie tłuste zabrudzenia i resztki, aby ułatwić powstawanie piany.

i WSKAZÓWKA:

Najlepsze rezultaty uzyskuje się przy użyciu kufli i szklanek przeznaczonych tylko do piwa, co zapewnia, że nie znajdują się w nich resztki płynów zawierających tłuszczy (np. mleka).

2. Nalewanie piwa

Trzymaj kufel pod kurkiem piwa pod kątem. Końcówka rurki nalewania nie powinna stykać się z wewnętrzną krawędzią kufła, ponieważ może to utrudnić tworzenie się piany.

i WSKAZÓWKA:

Na powstawanie piany podczas nalewania można wpłynąć zmieniając kąt nachylenia kufła.

Pociągnij kurek w dół jednym płynnym ruchem.

i WSKAZÓWKA:

Jeśli kurek jest tylko częściowo otwarty, piwo może się nadmiernie pienić, ponieważ nie będzie mogło wypływać swobodnie.

Pozwól by piwo spływało do kufła po ścianie i powoli, stopniowo, prostuj kufel, tak aby pod koniec nalewania kufel był ustawiony pionowo.

Kiedy piana sięgnie do krawędzi kufła, zamknij kurek piwa odpychając uchwyt kurka piwa do tyłu.

Ustaw kufel na tacy ociekowej i odczekaj, aż piana osiadzie. Uważaj, by nie stawiać kufła bezpośrednio pod kurkiem piwa, aby na pianę nie kapało piwo.

Powtarzaj proces nalewania, aż do uzyskania odpowiednich proporcji piwa i piany. Odpowiednie proporcje to kiedy piana ma grubość około dwóch palców i nieznacznie wystaje ponad krawędź kufła.

Wymiana naboju z dwutlenkiem węgla (CO₂)

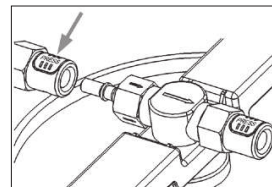
(Wyjątek: beczulki Heinekena)

! OSTRZEŻENIE na odmrożenia:

- Nie wyjmuj naboju z CO₂, zanim nie zostanie całkowicie opróżniony.
- We wkładzie mogą nadal znajdować się resztki CO₂, które mogą się nagle wydostać i wytworzyć lód.

Gdy nie można już łać piwa nawet, jeśli regulator ciśnienia znajduje się w pozycji „+”, a w beczulce wciąż jest piwo, należy wymienić nabój CO₂.

1. Wyłącz urządzenie.
2. Wyjmij wtyczkę z gniazdka.
3. Obróć regulator ciśnienia w położenie „-”.
4. Użyj przycisku, aby otworzyć pokrywę urządzenia.
5. Odłącz zawór podawania CO₂ od złączki w uchwycie. Aby to zrobić, naciśnij biały przycisk zwalniający oznaczony „PRESS”, znajdujący się na uchwycie.



6. Włóż nowy nabój 16 g CO₂ do uchwytu, zgodnie z opisem w rozdziale „Wkładanie naboju z dwutlenkiem węgla (CO₂)”.

Demontaż nalewaka do piwa

Aby oczyścić nalewak do piwa i/lub wymienić beczkę, należy usunąć dozownik z nalewaka.

! UWAGA:

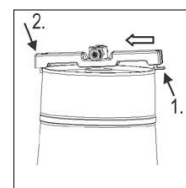
Nigdy nie wyjmuj dozownika z beczulki, gdy jest ona jeszcze pod ciśnieniem.

1. Wyłącz urządzenie.
2. Wyjmij wtyczkę z gniazdka.
3. Obróć regulator ciśnienia w położenie „-”.
4. Użyj przycisku, aby otworzyć pokrywę urządzenia.
5. Odłącz zawór podawania CO₂ od złączki w uchwycie. Aby to zrobić, naciśnij biały przycisk zwalniający oznaczony „PRESS”, znajdujący się na uchwycie.
6. Umieść pojemnik pod kranikiem piwa.
7. Przytrzymaj naciśniętą rączkę kranika, aż ciśnienie w urządzeniu zostanie całkowicie obniżone. Z urządzenia nie może już wyciekać piwo ani piana.
8. Odłącz wąż do piwa od zaworu przyłączeniowego w dozowniku. Aby to zrobić, naciśnij biały przycisk zwalniający oznaczony „PRESS”, znajdujący się na uchwycie.
9. Teraz możesz wyjąć beczkę z dozownikiem ze zbiornika urządzenia.

i WSKAZÓWKA:

Może to wymagać pewnego wysiłku, ponieważ beczka jest zabezpieczona przysawką umieszczoną na spodzie urządzenia.

10. Odłącz dozownik od beczulki: Patrz: sąsiedni rysunek. Najpierw odłącz prawy uchwyt. Następnie zepchnij lewy uchwyt z krawędzi beczulki.
11. Wyjmij dozownik z beczulki, równomiernie go wyciągając.



i WSKAZÓWKA:

Ponieważ podczas wyciągania kurek piwa może nie być wilgotny, wyciągnięcie dozownika może wymagać użycia pewnej siły.

12. Dozownik można teraz oczyścić zgodnie z opisem w punkcie „Czyszczenie” i zamontować na nowej beczce, zgodnie z opisem w punkcie „Przebijanie beczki z piwem”.

i WSKAZÓWKA:

W razie potrzeby wymień nabój CO₂ zgodnie z opisem w rozdziale „Wymiana naboju z dwutlenkiem węgla (CO₂)”.

Wymiana wody

Nie ma potrzeby każdorazowej wymiany wody w zbiorniku po opróżnieniu beczki piwa. Wymieniaj wodę co tydzień.

1. Wyjmij tackę zbierającą z urządzenia.
2. Po odłączeniu urządzenia od zasilania, umieść go blisko krawędzi stołu i upewnij się, że przednie nóżki są nadal na stole.
3. Umieść pusty pojemnik, który może pomieścić około 1 litra wody pod krawędzią stołu.
4. Aby otworzyć wylot, pociągnij dźwignię spustową w dół. Zbiornik zostaje opróżniony.
5. Użyj czystej ściereczki, aby wytrzeć zbiornik.
6. Puść dźwignię spustową.
7. Użyj czystej wody, aby napełnić zbiornik do oznaczenia **MAX**.
8. Powtórz czynność w celu przepłukania zbiornika.

Czyszczenie

! OSTRZEŻENIE:

- Przed każdym czyszczeniem wyciągnąć wtyczkę z sieci i odczekać, aż urządzenie ostygnie.
- Nie zanurzaj urządzenia w wodzie. Może to doprowadzić do porażenia elektrycznego lub pożaru.

△ UWAGA:

- Nie używaj szczotki drucianej ani innych podobnych przedmiotów.
- Nie używaj ostrych lub ściernych środków czyszczących.
- Dozownik **nie** nadaje się do mycia w zmywarce!

Czyść urządzenie przed pierwszym użyciem i po **każdym** użyciu.

Aby utrzymać wysoką jakość nalewanego piwa, należy pamiętać o dokładnym czyszczeniu nalewaka.

Obudowa

1. Opróżnij całkowicie zbiornik. (Patrz: rozdział „Wymiana wody”).
2. Użyj czystej ściereczki, aby wytrzeć zbiornik.
3. Wyczyść pokrywę i zewnętrzną obudowę wilgotną ściereczką. Na szmatkę można dodać trochę płynu do mycia naczyń.
4. Użyj szmatki, aby wytrzeć na sucho.

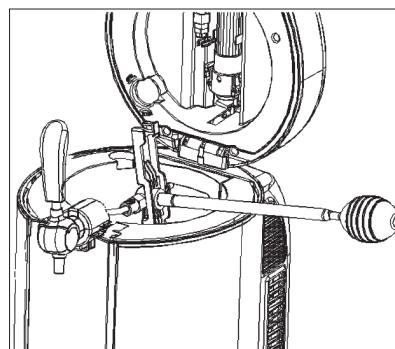
Tacka ociekowa i tacka zbierająca

1. Wyjmij zarówno tackę ociekową jak i tackę zbierającą z urządzenia.
2. Wylej nagromadzone piwo do zlewu.

3. Wyczyść oba elementy pod gorącą wodą. W razie potrzeby można trochę płynu do mycia naczyń do płukania.

Dozownik, kranik i wąż do piwa

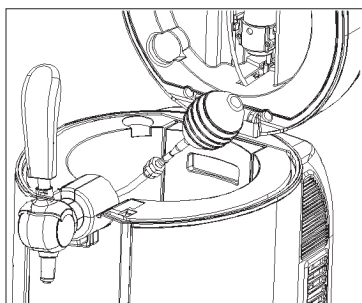
Do tej czynności potrzebny będzie balon do czyszczenia, wąż do czyszczenia, pojemnik zawierający około 2 litrów czystej, ciepłej wody i pusty pojemnik, do którego zostanie odprowadzona woda.



1. Umieść pusty pojemnik pod kranikiem piwa.
2. Napełnij balon do czyszczenia ciepłą wodą.
3. Podłącz dozownik do węża do piwa. Połączenie musi być dokonane ze słyszalnym kliknięciem.
4. Podłącz balon do czyszczenia do końca kranika beczki.

5. Użyj jednej ręki, aby otworzyć kranik. Użyj drugiej ręki, aby przytrzymać i nacisnąć balon do czyszczenia. Przepompuj całą wodę z balonu przez dozownik i kranik piwa.
6. Powtórz tę czynność kilka razy.
7. Zdejmij dozownik z węża do piwa.
8. Zdemontuj dozownik na 3 części. W tym celu przekręć kranik beczułki i wyjmij go z uchwytu.
9. Części te należy czyścić pod bieżącą, ciepłą wodą. Dokładnie oplucz kranik beczułki.

Aby wyczyścić kranik piwa za pomocą węża do piwa, ale bez dozownika, wykonaj następujące czynności:



1. Podłącz wąż do czyszczenia do balonu.
2. Podłącz wąż do czyszczenia do końcówki węża do piwa.
3. Użyj jednej ręki, aby otworzyć kranik piwa. Użyj drugiej ręki, aby przytrzymać i nacisnąć balon do czyszczenia. Przepompuj całą wodę z balonu przez wąż do piwa.
4. Powtarzaj tę czynność, aż wąż do piwa będzie czysty.

Przechowywanie

- Urządzenie należy wyczyścić zgodnie z opisem i zostawić w celu całkowitego ostygnięcia.
- W przypadku dłuższych okresów nieużywania zalecane jest przechowywanie urządzenia w oryginalnym opakowaniu.
- Urządzenie należy zawsze przechowywać w odpowiednio wentylowanym i suchym miejscu, poza zasięgiem dzieci.

Usterki i sposoby ich usuwania

Jeśli wystąpi problem, często jest to tylko mała sprawa. Przed skontaktowaniem się z naszą obsługą klienta zwróć uwagę na następujące kwestie:

Problem	Możliwa przyczyna	Rozwiązanie
Urządzenie nie działa.	Urządzenie nie zostało podłączone do zasilania.	Sprawdź działanie gniazdka ściennego przy użyciu innego urządzenia. Włóż prawidłowo wtyczkę do gniazdka ściennego. Sprawdź bezpieczniki.
	Urządzenie jest wadliwe.	Skontaktuj się z centrum serwisowym lub naprawczym.
Z nalewaka nie można nalać piwa.	Beczka o pojemności 5 litrów jest pusta lub w nalewaku nie ma beczki.	Włóż nową beczkę o pojemności 5 litrów do nalewaka.
	Wkład CO ₂ jest pusty.	Wymień wkład CO ₂ .
	Nie zamontowano kurka beczki. Beczka nie została poprawnie otwarta (jej zatyczka usunięta).	Przymocuj dozownik do beczułki za pomocą kranika beczułki. Otwórz beczkę poprawnie.
	Uchwyt kurka nie został zamontowany poprawnie.	Zamontuj uchwyt kurka poprawnie.
Podczas nalewania piwa powstaje za dużo piany.	Beczka o pojemności 5 litrów ma za wysoką temperaturę.	Schładzaj beczkę o pojemności 5 litrów dłużej.
	Beczka o pojemności 5 litrów została wstrząśnięta.	Odstaw beczkę o pojemności 5 litrów na jakiś czas w nalewaku.
	Piwo nie wypływa swobodnie z rurki.	Otwórz kurek piwa do końca.
	Kufel jest trzymany pionowo podczas nalewania.	Pochyl kufel podczas nalewania, tak aby piwo sphywało po ścianie.
	Ciśnienie CO ₂ w beczce jest za wysokie.	Obróć regulator ciśnienia w położenie „—”. Trochę potrwa, aż ciśnienie w beczce nie obniży się, a ilość piany się nie zmniejszy.

Problem	Możliwa przyczyna	Rozwiązanie
Podczas nalewania piwa powstaje za mało piany.	Ciśnienie CO ₂ w beczce jest za niskie.	Powoli obróć regulator ciśnienia w kierunku „+” na 5 sekund.
	Piwo jest za zimne.	Odstaw beczkę w nalewaku na jakiś czas. Temperatura zostanie wyregulowana przez nalewak.
	W kufłu są tłuste zabrudzenia, resztki płynu do mycia naczyń itp.	Umyj kufel dokładnie i przemyj go zimną wodą.
	Kufel jest za ciepły.	Przeplucz kufel zimną wodą.
	Kufel jest suchy.	Przeplucz kufel zimną wodą.
Piwo jest mętne.	Piwo jest za zimne.	Odstaw beczkę w nalewaku na jakiś czas. Temperatura zostanie wyregulowana przez nalewak.
	Rurka do piwa nie jest czysta.	Wyczyść wąż do piwa.
	Piwo zostało niepoprawnie i za szybko schłodzone przed użyciem nalewaka.	Użyj poprawnie schłodzonej beczki.
Piwo jest za ciepłe.	Beczka nie była chłodzona dość długo.	Schładzaj beczkę dłużej.
	Otwory wentylacyjne są zakryte. Za mało wolnego miejsca wokół nalewaka.	Odsłoń otwory wentylacyjne. Ustaw nalewak tak, aby zachować odstęp co najmniej 15 cm ze wszystkich stron.
Piwo jest zwietrzałe w smaku.	Ciśnienie CO ₂ jest za niskie.	Powoli obróć regulator ciśnienia w kierunku „+” na 5 sekund.
	Upłynął termin przydatności do spożycia piwa.	Użyj nowej beczki.
	Beczka była otwarta zbyt długo.	Użyj nowej beczki.
Piwo wypływa z kurka piwa zbyt wolno.	Wkład CO ₂ jest pusty.	Wymień wkład CO ₂ .
	Ciśnienie CO ₂ w beczce jest za niskie.	Powoli obróć regulator ciśnienia w kierunku „+” na 5 sekund.
	Piwo nie wypływa swobodnie z rurki.	Otwórz kurek piwa do końca.
Nalewaka nie można zamknąć.	Dozownik nie został zamontowany poprawnie i wystaje z nalewaka.	Zamontuj dozownik poprawnie.
Zamontowanie dozownika na beczce jest utrudnione.	Kurek beczki nie został zwilżony przed zamontowaniem w beczce.	Zwilż kurek beczki zimną wodą.

Dane techniczne

Model:..... BZ 3740
 Napięcie zasilające: 220 - 240 V~, 50 Hz
 Pobór mocy: 65 W
 Stopień ochrony: II
 Masa netto:ok. 6 kg
 Moc chłodzenia:2 - 12 °C
 Klasa klimatyczna: SN, N
 Pojemność: Dostępna w handlu beczka o pojemności 5 litrów
Beczki Heinekena (z CO₂)
 Propelant: C₅H₁₀
 Zastrzegamy sobie prawo wprowadzania zmian technicznych i projektowych w trakcie ciągłego rozwoju produktu.

Niniejsze urządzenie odpowiada wymaganiom normy bezpieczeństwa użytkownika oraz spełnia wymagania dyrektywy niskonapięciowej i kompatybilności elektromagnetycznej.

Warunki gwarancji

Przyznajemy 24 miesiące gwarancji na produkt licząc od daty zakupu.

W tym okresie będziemy bezpłatnie usuwać w terminie 14 dni od daty dostarczenia wadliwego sprzętu z kartą gwarancyjną do miejsca zakupu wszystkie uszkodzenia powstałe w tym urządzeniu na skutek wady materiałów lub wadliwego wykonania, naprawiając oraz wymieniając wadliwe części lub (jeśli uznamy za stosowne) wymieniając całe urządzenie na nowe.

Sprzęt do naprawy powinien być dostarczony w komplecie wraz z dowodem zakupu oraz z ważną kartą gwarancyjną do sprzedawcy w miarę możliwości w oryginalnym opakowaniu lub innym odpowiednim dla zabezpieczenia przed uszkodzeniem. W razie braku kompletnego opakowania fabrycznego, ryzyko uszkodzenia sprzętu podczas transportu do i z miejsca zakupu ponosi reklamujący.

Naprawa gwarancyjna nie dotyczy czynności przewidzianych w instrukcji obsługi, do wykonania których zobowiązany jest użytkownik we własnym zakresie i na własny koszt.

Gwarancja nie obejmuje:

- mechanicznych, termicznych, chemicznych uszkodzeń sprzętu i wywołanych nimi wad,
- uszkodzeń powstałych w wyniku działania sił zewnętrznych takich jak wyładowania atmosferyczne, zmiana napięcia zasilania i innych zdarzeń losowych,
- nieprawidłowego ustawienia wartości napięcia elektrycznego, zasilanie z nieodpowiedniego gniazda zasilania,
- sznurów połączeniowych, sieciowych, żarówek, baterii, akumulatorów,
- uszkodzeń wyrobu powstałych w wyniku niewłaściwego lub niezgodnego z instrukcją jego użytkowania, przechowywania, konserwacji, samowolnego zrywania plomb oraz wszelkich przeróbek i zmian konstrukcyjnych dokonanych przez użytkownika lub osoby niepowołane,
- roszczeń z tytułu parametrów technicznych wyrobu, o ile są one zgodne z podanymi przez producenta,
- prawidłowego zużycia i uszkodzeń, które mają nieistotny wpływ na wartość lub działanie tego urządzenia.

Karta gwarancyjna bez pieczętki sklepu, daty sprzedaży, nie wypełniona, źle wypełniona, ze śladami poprawek, nieczytelna wskutek zniszczenia, bez możliwości ustalenia miejsca sprzedaży oraz dołączonego dowodu zakupu jest nieważna.

Korzystanie z usług gwarancyjnych nie jest możliwe po upływie daty ważności gwarancji. Gwarancja na części lub całe urządzenie, które są wymieniane kończy się, wraz z końcem gwarancji na to urządzenie.

Wszystkie inne roszczenia, wliczając w to odszkodowania są wykluczone chyba, że prawo przewiduje inaczej. Roszczenia wykraczające poza tą umowę nie są uwzględniane przez tą gwarancję.

Gwarancja na sprzedany towar konsumpcyjny nie wyłącza, nie ogranicza ani nie zawiesza uprawnień kupującego wynikających z niezgodności towaru z umową.

Gwarancja oraz zawarte w niej warunki obowiązują na terenie Rzeczypospolitej Polskiej.

Dystrybutor:
CTC Clatronic Sp. z o.o
Ul. Brzeska 1
45-960 Opole

Usuwanie

Znaczenie symbolu „Pojemnik na śmieci”



Proszę oszczędzać nasze środowisko, sprzęt elektryczny nie należy do śmieci domowych.

Proszę korzystać z punktów zbiorczych, przewidzianych do zdawania sprzętu elektrycznego, i tam proszę oddawać sprzęt elektryczny, którego już nie będą Państwo używać.

Tym sposobem pomagają Państwo unikać potencjalnych następstw niewłaściwego usuwania odpadów, mających wpływ na środowisko i zdrowie ludzi.

Tą drogą przyczyniają się Państwo do ponownego użycia, do recyklingu i do innych form wykorzystania starego sprzętu elektrycznego i elektronicznego.

Informacje, gdzie można zdać sprzęt, otrzymają Państwo w swoich urzędach komunalnych lub w administracji gminy.