

PROFI CARE®

Bedienungsanleitung / Garantie

Gebbruksaanwijzing • Mode d'emploi • Manual de instrucciones • Istruzioni per l'uso
Instruction Manual • Instrukcja obsługi / Gwarancja • Használati utasítás
Руководство по эксплуатации • دليل التعليمات



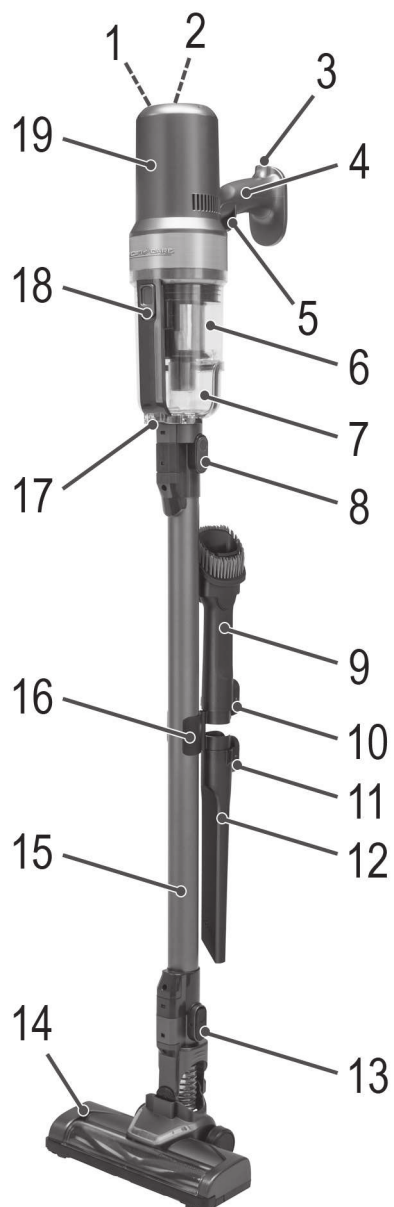
Akku-Bodenstaubsauger PC-BS 3085 A

Vloerstofzuiger met accu • Aspirateur de sol avec batterie • Aspiradora de suelos con batería
Aspirapolvere per pavimenti a batteria • Battery Floor Vacuum Cleaner • Akumulatorowy odkurzacz do podłóg
Akkumulátoros padlóorszívó • Аккумуляторный пылесос для пола • مكسنة كهربائية للأرضيات تعمل بالبطارية

CE

Übersicht der Bedienelemente

Overzicht van de bedieningselementen • Liste des différents éléments de commande
Indicación de los elementos de manejo • Elementi di comando • Overview of the Components
Przegląd elementów obsługi • A kezelőelemek áttekintése
Обзор деталей прибора • نظرة عامة على المكونات



Instrukcja obsługi

Dziękujemy za wybór naszego produktu. Mamy nadzieję, że korzystanie z urządzenia sprawi państwu radość.

Symbole użyte w tej instrukcji obsługi

Ważne informacje dotyczące bezpieczeństwa użytkownika są specjalnie wyróżnione. Koniecznie stosuj się do tych wskazówek, aby uniknąć wypadków i uszkodzenia urządzenia:

OSTRZEŻENIE:

Ostrzega przed zagrożeniami dla zdrowia i wskazuje na potencjalne ryzyka obrażeń.

UWAGA:

Wskazuje na potencjalne zagrożenia dla urządzenia lub innych przedmiotów.

WSKAZÓWKA:

Wyróżnia porady i informacje ważne dla użytkownika.

Spis treści

Przegląd elementów obsługi	3
Ogólne uwagi	57
Specjalne wskazówki bezpieczeństwa dla urządzenia 58	
Akumulatory litowo-jonowe (Li-Ion)	59
Bezpieczna obsługa akumulatorów litowo-jonowych	59
Wydłużanie żywotności akumulatorów litowo-jonowych	59
Rozpakowanie urządzenia	59
Przegląd elementów obsługi / Zakres dostawy	59
Wskazówki dotyczące użytkowania	60
Przełączanie urządzenia wł. / wyl. (On / Off)	60
Uruchomienie	60
Rura ssąca	60
Dysza do podłogi z turboszczotką	60
Elastyczny wąż ssący	60
Ssawki	60
Montaż uchwyty ściennego	61
Ładowanie akumulatora	61
Obsługa urządzenia	61
Zakończenie pracy urządzenia	62
Konserwacja	62
Opróżnianie pojemnika na pył	62
System filtrów	62
Czyszczenie	63
Dysza do podłóg	63
Pojemnik na pył z zespołem filtra	63

Przechowywanie	63
Wykrywanie i usuwanie usterek	64
Dane techniczne	64
Specyfikacje produktu zgodnie z rozporządzeniem (UE) 2019/1782 zasilacze	64
Warunki gwarancji	65
Usuwanie	65
Utylizacja akumulatora / baterii	65
Znaczenie symbolu „Pojemnik na śmieci”	65

Ogólne uwagi

Przed uruchomieniem urządzenia proszę bardzo dokładnie przeczytać instrukcję obsługi. Proszę zachować ją wraz z kartą gwarancyjną, paragonem i w miarę możliwości również kartonem z opakowaniem wewnętrznym. Przekazując urządzenie innej osobie, oddaj jej także instrukcję obsługi.

- Proszę wykorzystywać urządzenie jedynie dla prywatnego celu, jaki został przewidziany dla urządzenia. Urządzenie to nie zostało przewidziane do użytku w ramach działalności gospodarczej.
- Adapter sieciowy jest odpowiedni do użytkowania tylko w suchych pomieszczeniach.
- Nie dotykać podłączonego zasilacza sieciowego mokrymi rękami!
- Gdy urządzenie nie jest używane, podczas montażu akcesoriów, czyszczenia oraz jeśli urządzenie działa niepoprawnie, wyłączyć urządzenie.
- W razie konieczności wyczyszczenia odłączyć urządzenie od zasilacza sieciowego.
- Sprawdzić, czy kabel zasilacza sieciowego nie jest skręcony, zablokowany, naciśnięty ani nie styka się ze źródłami gorąca.
- Nie używać uszkodzonego zasilacza sieciowego.
- Nie naprawiać urządzenia samodzielnie, ale skonsultować się z uprawnionym i wyspecjalizowanym fachowcem.
- Należy regularnie sprawdzać, czy urządzenie i kabel sieciowy nie są uszkodzone. W razie uszkodzenia należy przestać korzystać z urządzenia.
- Proszę stosować tylko oryginalne akcesoria.
- Dla bezpieczeństwa dzieci proszę nie zostawiać swobodnie dostępnych części opakowania (torby plastikowe, kartony, styropian itp.).

OSTRZEŻENIE:

Nie pozwalaj dzieciom bawić się folią. **Niebezpieczeństwo uduszenia!**

Specjalne wskazówki bezpieczeństwa dla urządzenia

Na produkcie umieszczone są symbole ostrzegawcze i informacyjne:



Przeczytaj instrukcje!



Można używać wyłącznie zasilacza „GQ18-315050-AG”!
Do ładowania akumulatorów używaj wyłącznie wymienionego zasilacza dostarczonego z tym urządzeniem.

- Urządzenie to jest przeznaczone do użytku przy bezpiecznym bardzo niskim napięciu. Należy je podłączać wyłącznie do źródeł zasilania zgodnych ze specyfikacjami na tabliczce znamionowej.
- Jeśli kabel połączeniowy urządzenia zostanie uszkodzony, musi zostać wymieniony na specjalny kabel połączeniowy, który można uzyskać od producenta lub w dziale obsługi klienta.
- To urządzenie jest zasilane akumulatorami, których nie można wymienić.
- Urządzenie to może być używane przez dzieci w wieku lat 8 lub starsze, osoby z obniżoną sprawnością fizyczną, zmysłową lub umysłową, osoby z brakiem doświadczenia i wiedzy, jeśli są one nadzorowane lub gdy je poinstruowano jak korzystać z tego urządzenia w bezpieczny sposób, i gdy zdają sobie sprawę z istniejących niebezpieczeństw.
- Dzieci nie powinny bawić się tym urządzeniem.
- Czyszczenie i konserwacja nie powinny być wykonywane przez dzieci bez nadzoru.
- Nie zasysaj substancji palnych ani cieczy!
- Odkurzaczka nie należy stosować do usuwania tonera z drukarek lub kopiarek laserowych, gdyż grozi to pożarem lub wybuchem.

- Proszę nie wciągać odkurzaczem gorącego popiołu, przedmiotów ostrych i ostro zakończonych!
- Nie wolno nigdy odkurzać bez zainstalowanego filtra.

Akumulatory litowo-jonowe (Li-Ion)

Odkurzacze zasilane są akumulatorami litowo-jonowymi. W porównaniu z innymi akumulatorami, akumulatory litowo-jonowe charakteryzują się wieloma zaletami:

- Wysokim napięciem ogniów (więcej woltów)
- Brakiem zjawiska pamięci
- Niskim poziomem samowyladowania

Bezpieczna obsługa akumulatorów litowo-jonowych

Akumulatory litowo-jonowe uważane są za bezpieczne, jednak zagrożenia związane z ich użytkowaniem mogą wynikać z uszkodzeń mechanicznych, usterek elektrycznych i efektów cieplnych.

Uszkodzenia mechaniczne mogą skutkować wyciekami związków gazowych lub ciekłych, które mogą być wysoce drażniące, palne lub nawet toksyczne.

Usterka elektryczna, np. zwarcie, może prowadzić do przegrzania akumulatora, i być przyczyną pożaru.

Nawet rozgrzanie zewnętrznej powierzchni akumulatora litowo-jonowego, na przykład w wyniku działania promieni słonecznych lub źródła ciepła, może prowadzić do pożaru lub wybuchu.

Jednakże, przy zachowaniu właściwych warunków eksploatacji akumulatory litowo-jonowe są bezpieczne. Zagrożenie stanowią jedynie w sytuacji, gdy są użytkowane lub składowane w nieodpowiedni sposób. Zatem:

- Należy unikać temperatury powyżej 40 °C oraz poniżej 0 °C.
- Nie dopuszczać do upadku urządzenia lub akumulatora.
- Jeśli w wyniku upadku akumulator litowo-jonowy ulegnie uszkodzeniu, nie należy go dalej użytkować.
- Na czas składowania urządzenia lub oddając je do likwidacji zaciski akumulatora należy osłonić, by nie dopuścić do zwarcia.
- Zużyte akumulatory należy likwidować wrzucając je do przeznaczonych do tego celu pojemników w punktach sprzedaży lub oddając do punktów zbiórki zużytego sprzętu AGD.

Wydłużanie żywotności akumulatorów litowo-jonowych

Okres żywotności akumulatorów litowo-jonowych można wydłużyć eksploatując je w prawidłowy sposób. Przestrzeganie poniższych prostych zasad ładowania i składowania przyczyni się do utrzymania pełnej sprawności akumulatora:

- **Temperatura:** Najlepszą temperaturą dla tego rodzaju akumulatorów jest temperatura w zakresie od 10 °C

do 25 °C. Temperatury wyższe mogą przyczynić się do przedwczesnego starzenia się akumulatorów.

- **Ładowanie i rozładowanie:** Podczas cykli ładowania należy unikać zarówno pełnego naładowania, jak i głębokiego rozładowania.

Po zakończeniu ładowania akumulatora należy niezwłocznie odłączyć ładowarkę. Za najlepsze uznaje się ładowanie do poziomu 90 %.

I odwrotnie, akumulatora nie należy rozładowywać do 0 %. Jeśli jest taka możliwość, akumulator należy dolać, gdy osiągnie poziom naładowania 30 %.

- **Składowanie:** Akumulatory należy składować w suchym miejscu, w temperaturze pomiędzy 10 °C a 20 °C.

Należy również wziąć pod uwagę zjawisko samowyladowania! W sytuacji, gdy akumulator jest niemal całkowicie rozładowany, zjawisko to może prowadzić do głębokiego rozładowania skutkującego uszkodzeniem akumulatora.

W przypadku planów składowania akumulatora przez dłuższy okres można temu zjawisku zapobiec. Przed odłożeniem urządzenia w miejsce składowania zalecamy naładowanie akumulatora do około 40 % jego pojemności. Stan naładowania akumulatora należy sprawdzić nie później, niż po miesiącu.


Rozpakowanie urządzenia

1. Wyjąć urządzenie z opakowania.
2. Sprawdzić kompletność zakupionego zestawu.
3. Sprawdzić urządzenie, czy nie ma usterek powstałych podczas transportu, aby uniknąć zagrożeń.

WSKAZÓWKA:

W przypadku zauważonej usterki należy natychmiast skontaktować się z miejscowym dystrybutorem lub sprzedawcą. Nie użytkować uszkodzonego urządzenia!

Przegląd elementów obsługi / Zakres dostawy

- 1 Kontrolki
- 2 Przycisk ECO
- 3 Gniazdo łączenia zasilania
- 4 Uchwyt do przenoszenia
- 5 Przycisk wł/wył 
- 6 Pojemnik na kurz
- 7 Kłapka dostępowa
- 8 Odblokowanie rury ssącej
- 9 Kombinowania ssawka do tapicerki / szczotka

- 10 Blokada zwalniająca ssawki szczotkowej/ do tapicerki
- 11 Blokada zwalniająca ssawki szczelinowej
- 12 Ssawka szczelinowa
- 13 Odblokowanie ssawki do podłóg
- 14 Dysza do podłogi z turboszczotką
- 15 Rura ssąca
- 16 Uchwyt na akcesoria
- 17 Otwieracz/blokada kłapki
- 18 Blokada zwalniająca zbiornika na kurz
- 19 Obudowa silnika /zestaw ręczny

Brak na rysunku

- 1× Wąż ssący
- 1× Zasilacz
- 1× Uchwyt ścienny
- 2× Kołek rozporowy
- 2× Śruba

Wskazówki dotyczące użytkowania

- Urządzenie nadaje się w szczególności do szybkiego odkurzania niewielkich ilości suchego brudu lub kurzu.
- Urządzenie jest zasilane z naładowanej baterii. Ładowanie odbywa się za pośrednictwem dołączonego zasilacza.
- Bezpośrednie zasilanie z zasilacza sieciowego nie jest możliwe.
- Zawiesz urządzenie na dostarczonym uchwycie ściennym, gdy nie jest ono w użyciu. Służy także jako stacja ładowania.

UWAGA:

Urządzenie nie może stać pionowo samo z siebie. Jeżeli nie używasz uchwytu ściennego, delikatnie połóż odkurzacz na podłodze.

- Odkurzacz akumulatorowy nie jest właściwym zamiennikiem odkurzacza konwencjonalnego do podłóg. Szczególnie na dywanach o długim włosiu jego wydajność czyszczenia nie jest wystarczająca - ze względu na jego konstrukcję.
- Zabrudzone filtry zmniejszają moc ssania odkurzacza. Dlatego zalecamy regularne czyszczenie istniejących filtrów.
- Najlepiej czyścić filtry, gdy były używane przez dłuższy czas.
- Regularnie sprawdzaj i czyść elektryczną ssawkę do podłóg.
- W razie potrzeby mocno zabrudzone podłogi czyść wiele razy lub stosuj zwykły odkurzacz 230 V~ do podłóg.

Przełączanie urządzenia wł./wyl. (On / Off)

- Przycisk (5) włącza i wyłącza urządzenie. Przycisk wystarczy nacisnąć przez krótką chwilę. **Nie** ma potrzeby przytrzymywania przycisku po wciśnięciu.
- Urządzenie zaczyna pracować z dużą mocą.

- Chcąc wybrać niski lub wysoki poziom mocy należy nacisnąć przycisk ECO. W trybie ECO wydłużasz trwałość akumulatora.

Uruchomienie

Rura ssąca

- Wsunąć rurę ssawną z dwoma wypustami w złącze zespołu przenośnego. Zabezpieczeniu urządzenia będzie towarzyszył dźwięk.
- Aby odłączyć rurę ssawną, nacisnąć przycisk zwalniający (8) i jednocześnie wyciągnąć rurę.
- Posłuż się wspomnikiem do zamocowania ssawki do tapicerki /szczotki oraz ssawki szczelinowej na rurze ssącej. W ten sposób zawsze masz akcesoria pod ręką.

Dysza do podłogi z turboszczotką

- Ssawka do podłóg nadaje się do wszystkich podłóg z wyjątkiem dywanów o długim włosiu.
- W trakcie pracy świecą się diody LED w celu zapewnienia lepszej widoczności w ciemnych zakamarkach.

UWAGA:

Diody LED są niewymienialne.

- Wsuń dolny koniec rury ssawnej w złącze ssawki podłogowej. Zważaj na kolki stykowe na ssawce do podłóg. Rura ssawna musi w sposób słyszalny zatrzasnąć na miejscu.
- Aby odłączyć rurę ssawną, nacisnąć przycisk zwalniający (13) i jednocześnie wyciągnąć rurę.

Elastyczny wąż ssący

Dzięki temu rozwijanemu węzowi ssącemu dotarcie do trudno dostępnych miejsc nie stanowi problemu.

- Końcówkę węża ssącego, na której znajduje się zamek blokady, należy włożyć do gniazda w korpusie odkurzacza. Prosimy zwrócić uwagę na wgłębienie w korpusie na zamek blokady. Poprawnemu zamocowaniu węża towarzyszy odgłos kliknięcia.
- Chcąc odłączyć wąż ssący należy nacisnąć przycisk zwalniający blokadę na wężu ssącym i jednocześnie go pociągnąć.

Ssawki

Ssawki można zamocować na trzy różne sposoby:

Podłączanie do zespołu przenośnego

- Zatknij jedną ze ssawek w przyłącze urządzenia ręcznego. Prosimy zwrócić uwagę na wgłębienie w korpusie na zamek blokady. Poprawnemu zamocowaniu węża towarzyszy odgłos kliknięcia.
- Celem wyjęcia ssawki należy nacisnąć przycisk zwalniający blokadę (10 lub 11) i jednocześnie ssawkę wyciągnąć.

Podłączanie do rury ssawnej

Na drugim końcu rury ssawnej znajdziesz takie samo złącze wtykowe, jak na uchwycie. Montaż / demontaż ssawki, jak opisano wyżej.

Zamocowanie ssawki na elastycznym węży ssącym

- Prosimy zwrócić uwagę na wgłębienie z nadlewem prowadzącym na złącze węży ssącego.
- Ssawkę należy nałożyć na węży ssący. Poprawnemu zamocowaniu węży towarzyszy odgłos kliknięcia.
- Celem wyjęcia ssawki należy nacisnąć przycisk zwalniający blokadę (10 lub 11) i jednocześnie ssawkę wyciągnąć.

Ssawka szczelinowa

Służy do odkurzania narożników, szczelin i wąskich miejsc.

Kombinowania ssawka do tapicerki/szczotka

Nadaje się także do odkurzania delikatnych powierzchni, takich jak tapicerka, meble lub zasłony. Tej ssawki należy używać z założoną szczotką w celu uniknięcia zarysowań czyszczonej powierzchni.

- W tym celu należy nacisnąć przycisk i wsunąć szczotkę na końcówkę ssawki. Musi nastąpić zatrzaśk.
- Aby zdjąć szczotkę, należy ponownie nacisnąć ten przycisk.

Montaż uchwytu ściennego

OSTRZEŻENIE:

Przed przystąpieniem do montażu należy upewnić się, że w danym miejscu w ścianie nie ma kabli, które mogłyby zostać uszkodzone!

UWAGA:

Uchwyt ścienny umieścić w taki sposób, aby urządzenie nie było narażone na bezpośrednie działanie promieni słonecznych lub innych źródeł ciepła.

WSKAZÓWKA:

Jeżeli chcesz równocześnie korzystać z uchwytu ściennego jako ładowarki, w pobliżu musi być gniazdko zasilające.

1. Zmierzyć wysokość uchwytu ściennego. Wieszac odkurzaczy przy ścianie z zamontowaną rurą ssawną i ssawką podłogową.
2. Należy zmierzyć odległość pomiędzy dwoma podłużnymi otworami wspornika, po czym, zachowując tę odległość, wywiercić dwa otwory w ścianie.
3. W otwory w ścianie włożyć kołki rozporowe.
4. Korzystając ze śrubokręta wkręcić wkręty w kołki rozporowe w taki sposób, by lby wkrętów wystawały na około 3-4 mm nad płaszczyznę ściany.
5. Na wkrętach w ścianie zawiesić wspornik.

Ładowanie akumulatora

UWAGA:

Nie należy ładować akumulatora wielokrotnego ładowania bez nadzoru.

1. Wyłączyć urządzenie.
2. Wtyczkę przewodu zasilającego należy włożyć do jednego z gniazd wymienionych poniżej.
 - Gniazdo połączeniowe (3) znajduje się bezpośrednio na urządzeniu.
 - Jeśli wcześniej zamontowano wspornik ścienny, należy skorzystać z gniazda w dolnej części wspornika. Urządzenie należy zawiesić na wsporniku ściennym. W pierwszej kolejności urządzenie należy zawsze zawiesić na górnej części zapadki. Poprawnemu zamocowaniu węży towarzyszy odgłos kliknięcia.
3. Podłącz zasilacz sieciowy do gniazda elektrycznego z certyfikatem. Przed pierwszym użyciem urządzenie należy ładować przez ok. 4,5 godzin.

WSKAZÓWKA:

- Wskaźnik ładowania wskazuje stan naładowania akumulatora. (25 %, 50 %, 75 %, 100 %)
 - Urządzenie posiada elektroniczne sterowanie procesem ładowania akumulatora, co zapobiega jego nadmiernemu naładowaniu.
 - Ładowanie kończy się, kiedy wszystkie 4 lampki wskaźnikowe się świecą.
 - Gdy urządzenie jest odłączone od adaptera zasilania, lampki wskaźnikowe gasną.
 - Nagrzewanie się urządzenia podczas ładowania jest normalnym zjawiskiem.
4. Odłączyć zasilacz od gniazda elektrycznego, gdy akumulator wielokrotnego ładowania jest w pełni naładowany.

WSKAZÓWKA:

Nawet wyłączony akumulator wielokrotnego ładowania wciąż się rozładuje. W przypadku przewidywanego dłuższego okresu nieużytkowania urządzenia, akumulator urządzenia należy doładowywać przynajmniej raz na 4 do 6 tygodni.

Obsługa urządzenia

Urządzenia można używać jako odkurzacza do podłóg lub jako małego odkurzacza ręcznego (moduł podstawowy).

1. Odłączyć urządzenie od zasilacza.
2. Chcąc zdjąć urządzenie ze wspornika ściennego, jedną ręką należy chwycić jego obudowę, natomiast drugą ręką należy przesunąć w górę zapadkę na wsporniku ściennym.
3. Włączyć urządzenie.

⚠ UWAGA:

- Otwór zasysający musi być zawsze wolny od zatorów. Te powodują przegrzewanie się i uszkodzenie silnika.
- Fakt, że wałek szczotkowy w ssawce podłogowej przestał się obracać, może oznaczać, że jest on zablokowany przez jakiś przedmiot. W takim przypadku usuń zator zgodnie z opisem w rozdziale „Czyszczenie” ⇔ „Dysza do podłóg”. Możesz wtedy kontynuować działanie.

i WSKAZÓWKA:

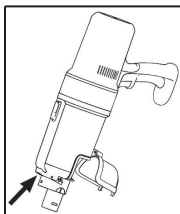
- Zalecamy wyższy poziom mocy w przypadku używania urządzenia do pracy z ssawką podłogową.
- W czasie pracy zapalone są lampki wskaźnikowe, od 1 do 4, zależnie od stanu naładowania akumulatora.
- Zalecamy ponowne ładowanie akumulatora, gdy lampki wskaźnikowe sygnalizują stan naładowania tylko 25 %.
- Gdy poziom naładowania akumulatora jest bliski osiągnięcia końca, ostatnia lampka kontrolna miga przez kilka sekund. Celem niedopuszczenia do pełnego rozładowania akumulatora układ elektroniczny samoczynnie wyłączy silnik odkurzacza. Ponownie ładuj akumulator.

Zakończenie pracy urządzenia

1. Wyłącz urządzenie.
2. Jeśli już zainstalowano uchwyt ścienny, zawiesić na nim odkurzac.

Konserwacja**Opróżnianie pojemnika na pył**

1. Odłączyć urządzenie od zasilacza.
2. W razie konieczności zdjąć rurę ssącą oraz dyszę z urządzenia.
3. Urządzenie należy przytrzymać w taki sposób, by klapka znajdowała się nad koszem na śmieci.
4. Opróżnić zawartość zbiornika kurzowego. Następnie należy nacisnąć zatrzask (17) na pojemniku na kurz, umożliwi otworzenie klapki.
5. Z kolei klapkę należy zamknąć. Blokada na zbiorniku kurzowym musi załączyć się.

**System filtrów**

Urządzenie zawiera 2 filtry. Powszechnie stosowany układ torby na pył został zastąpiony przezroczystym pojemnikiem na pył. Im większa prędkość przepływu powietrza przez odkurzacza pozwala na usuwanie silnych zabrudzeń i oddzielenie najmniejszych przepływających z powietrzem cząstek od „zassanego powietrza”.

Zatem nie ma potrzeby zakupu worków na pył.

62

Filtry muszą być okresowo czyszczone.

⚠ UWAGA:

- Nigdy nie prać filtra w pralce automatycznej.
- Pojemnika na kurz **nie wolno** zanurzać w wodzie. Nie należy go również splukiwać, gdyż grozi to uszkodzeniem układu elektronicznego.
- Do suszenia nie używać suszarki do włosów.
- Urządzenie może działać z powrotem, kiedy wszystkie filtry są całkowicie suche i prawidłowo zamontowane.

Zespół filtra

Urządzenie filtracyjne mieści się w pojemniku na kurz i składa się z:

- Filtr HEPA
- Filtr zgrubny

Aby wyczyścić zespół filtra, należy wykonać poniższe czynności:

1. Opróżnij pojemnik na brud zgodnie z powyższym opisem. (Kroki 1-5)

2. Demontaż zespołu filtra

- 2.1 Lewą ręką należy chwycić urządzenie za uchwyt. Zwrócić uwagę na symbole (trzy kropki) na obudowie urządzenia. Blokady pojemnika na kurz (18) należy przesunąć, i jednocześnie pojemnik obrócić w lewo. Symbol ● na pojemniku na kurz znajduje się teraz poniżej lewego symbolu ● na korpusie odkurzacza. Pojemnik na kurz można teraz oddzielić od obudowy.
- 2.2 Filtr HEPA należy wyjąć pociągając flagę „UP”.
- 2.3 Filtr zgrubny należy wyjąć z pojemnika na kurz chwytając za uchwyt. Uchwyt znajduje się po boku blokady zwalniającej (18).

3. Czyszczenie filtrów

- 3.1 Przytrzymaj oba filtry nad kubłem na śmieci i wytrzep je. Możesz też wyszczotkować filtr HEPA. W przypadku silnego zabrudzenia umyć filtry pod bieżącą wodą.
- 3.2 Przed ponownym montażem pozwól filtrom na całkowicie wyschnięcie na wolnym powietrzu!
- 3.3 Pojemnik na pył wytrzeć za pomocą wilgotnej ściereczki, a następnie wytrzeć go do sucha.

4. Montaż zespołu filtra

- 4.1 Filtr zgrubny umieścić w pojemniku na kurz. Należy zwrócić uwagę wgłębienie w pojemniku na kurz. Wkładając filtr zgrubny nie należy stosować **zbyt dużej siły**, gdyż inaczej może być go trudno później wyjąć.
- 4.2 Filtr HEPA nałóż na filtr zgrubny. Flaga „UP” musi być skierowana ku górze.
- 4.3 Na powrót zamocuj pojemnik na uchwycie. Pojemnik na kurz należy zamocować w korpusie odkurzacza w taki sposób, by symbol ● na pojemniku znajdował się poniżej lewego symbolu ● na korpusie. Następ-

nie pojemnik na kurz należy przekręcić w prawo do oporu. Symbol ● na pojemniku na kurz musi się teraz znaleźć poniżej prawego symbolu ● na korpu-

sie. Poprawnemu zamocowaniu węża towarzyszy odgłos kliknięcia.

Czyszczenie

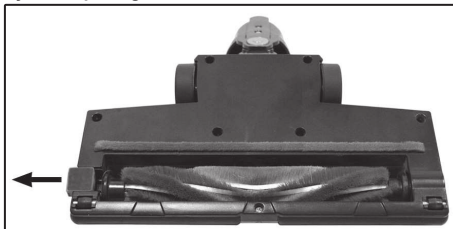
⚠ OSTRZEŻENIE:

- Zawsze przed czyszczeniem odłączyć urządzenie od zasilacza sieciowego!
- Obudowy silnika nie wolno do czyszczenia zanurzać w wodzie. Może to doprowadzić do porażenia elektrycznego lub pożaru.

⚠ UWAGA:

- Nie używaj szczotki drucianej ani innych podobnych przedmiotów.
- Nie używaj ostrych lub ściernych środków czyszczących.
- Żadna część nie nadaje się do mycia w zmywarce do naczyń.
- Obudowę można wytrzeć miękką, wilgotną ściereczką.
- Jednostkę zasilającą możesz przetrzeć suchą ściereczką.

Dysza do podłóg



1. Odłączyć ssawkę podłogową od rury ssawnej.
2. Obróć ssawkę podłogową tak, aby była widoczna strona spodnia ssawki. Popchnij blokadę na zewnątrz maksymalnie, jak to możliwe.
3. Wyciągnąć wałek szczotki.
4. Usuń nici i włosy, które mogły nawinąć się na szczotkę. W razie konieczności użyj nożyczek.
5. **Montaż:**
 - 5.1 Wałek rolki włóż na powrót do przegródki, najpierw trójkątnym wycięciem.
 - 5.2 Włóż drugi koniec wałka szczotki z łożyskiem kwadratowym w wycięcie pod osłoną.
6. Zamknąć blokadę wałka szczotki. Upewnij się, czy wałek szczotki jest prawidłowo umieszczony, zanim użyjesz dyszę na podłodze.

Pojemnik na pył z zespołem filtra

Aby oczyścić te elementy składowe, najpierw należy uważnie przeczytać rozdział „Konserwacja”.

Przechowywanie

- Oczyścić urządzenie zgodnie z opisem i poczekać, aż wyschnie.
- Do przechowywania można wykorzystywać wcześniej zainstalowany uchwyt ścienny.
- Zalecamy przechowywanie urządzenia w oryginalnym opakowaniu, jeśli nie jest używane przez dłuższe okresy czasu.

ⓘ WSKAZÓWKA dotycząca żywotności akumulatora:

Nawet wyłączony akumulator wielokrotnego ładowania wciąż się rozładowuje. W przypadku przewidywanego dłuższego okresu nieużytkowania urządzenia, akumulator urządzenia należy doładowywać przynajmniej raz na 4 do 6 tygodni.

- Zawsze trzymać urządzenie poza zasięgiem dzieci, w suchym i dobrze wentylowanym miejscu.
- Temperatura przechowywania powinna mieścić się między 10 °C i 20 °C.

Wykrywanie i usuwanie usterek

Problem	Możliwa przyczyna	Sposób naprawy
Urządzenie nie działa.	Zasilacz jest podłączony.	Odlączyć urządzenie od zasilacza.
	Bateria wielokrotnego ładowania jest wyczerpana.	Naladuj akumulator.
	Uszkodzony akumulator wielokrotnego ładowania.	Skontaktować się z punktem serwisowym lub sprzedawcą.
Migać będzie jedna kontrolka. Układ elektroniczny spowoduje wyłączenie silnika.	Bateria wielokrotnego ładowania jest wyczerpana.	Naladuj akumulator.
Słaba moc ssania.	Akumulator jest niemal rozładowany.	Naladuj akumulator.
	Pojemnik na pył jest zapełniony.	Opróżnić pojemnik na pył.
	Filtry są zabrudzone.	Wyczyść filtry zgodnie z opisem w sekcji „Konservacja”. ⚠ UWAGA: Urządzenie można uruchomić ponownie tylko z suchymi filtrami.
Hałas podczas pracy.	Do dyszy podłogowej został wessane ciało obce.	Usuń ciało obce. W razie konieczności odłączyć ssawkę podłogową od rury ssawnej.
Ssawka podłogowa z turbo szczotką nie działa.	Walek szczotki jest unieruchomiony przez brud.	Wyczyścić ssawkę jak opisano w rozdziale „Czyszczenie”.
	Nieprawidłowe zamocowanie rury ssawnej i/lub ssawki podłogowej.	Sprawdź prawidłowość montażu elementów.
Akumulator wielokrotnego ładowania nie trzyma ładunku.	Akumulator wielokrotnego ładowania wyczerpał swoją żywotność.	Skontaktować się z punktem serwisowym lub sprzedawcą.

Dane techniczne

Model:..... PC-BS 3085 A
 Waga netto (uchwyt ręczny z rurą ssawną i dysza do podłóg):ok. 2,0 kg
 Klasa ochrony (urządzenie): III
 Klasa ochrony (zasilacz sieciowy): II

Akumulator:25,55 V, 2600 mAh Li-Ion
 Czas pracy:maksymalnie 40 minut
 Czas ładowania: ok. 4,5 godzin

Zastrzegamy sobie prawo wprowadzania zmian technicznych i projektowych w trakcie ciągłego rozwoju produktu.

Urządzenie jest zgodne z aktualnymi dyrektywami CE, dotyczącymi zgodności elektromagnetycznej czy niskiego napięcia i produkowane jest zgodnie z najnowszymi przepisami bezpieczeństwa.

Specyfikacje produktu zgodnie z rozporządzeniem (UE) 2019/1782 zasilacza

Informacje na temat zastosowanego zasilacza	Wartość	Jednostka
Clatronic International GmbH Numer rejestru handlowego HRB 9158 Industriering Ost 40, 47906 Kempen Niemcy		
Znak towarowy	ProfiCare	
Identyfikator modelu	PC-BS 3085 A	
Napięcie wejściowe	100–240	V
Wejściowa częstotliwość prądu przemiennego	50/60	Hz
Napięcie wyjściowe	31,5	V
Prąd wyjściowy	0,5	A
Moc wyjściowa	15,8	W
Średnia wydajność działania	86,6	%
Wydajność przy niskim ładowaniu (10%)	78,1	%
Pobór mocy bez ładowania	0,08	W

Odpowiednie warunki ładowania są następujące:
Procent prądu wyjściowego z tabliczki znamionowej

Stan ładowania 1	100% ± 2%
Stan ładowania 2	75% ± 2%
Stan ładowania 3	50% ± 2%
Stan ładowania 4	25% ± 2%
Stan ładowania 5	10% ± 1%
Stan ładowania 6	0% (stan bez ładowania)

Warunki gwarancji

Przyznajemy 24 miesiące gwarancji na produkt licząc od daty zakupu.

W tym okresie będziemy bezpłatnie usuwać w terminie 14 dni od daty dostarczenia wadliwego sprzętu z kartą gwarancyjną do miejsca zakupu wszystkie uszkodzenia powstałe w tym urządzeniu na skutek wady materiałów lub wadliwego wykonania, naprawiając oraz wymieniając wadliwe części lub (jeśli uznamy za stosowne) wymieniając całe urządzenie na nowe.

Sprzęt do naprawy powinien być dostarczony w komplecie wraz z dowodem zakupu oraz z ważną kartą gwarancyjną do sprzedawcy w miarę możliwości w oryginalnym opakowaniu lub innym odpowiednim dla zabezpieczenia przed uszkodzeniem. W razie braku kompletnego opakowania fabrycznego, ryzyko uszkodzenia sprzętu podczas transportu do i z miejsca zakupu ponosi reklamujący.

Naprawa gwarancyjna nie dotyczy czynności przewidzianych w instrukcji obsługi, do wykonania których zobowiązany jest użytkownik we własnym zakresie i na własny koszt.

Gwarancja nie obejmuje:

- mechanicznych, termicznych, chemicznych uszkodzeń sprzętu i wywołanych nimi wad,
- uszkodzeń powstałych w wyniku działania sił zewnętrznych takich jak wyładowania atmosferyczne, zmiana napięcia zasilania i innych zdarzeń losowych,
- nieprawidłowego ustawienia wartości napięcia elektrycznego, zasilanie z nieodpowiedniego gniazda zasilania,
- sznurów połączeniowych, sieciowych, żarówek, baterii, akumulatorów,
- uszkodzeń wyrobu powstałych w wyniku niewłaściwego lub niezgodnego z instrukcją jego użytkowania, przechowywania, konserwacji, samowolnego zrywania plomb oraz wszelkich przeróbek i zmian konstrukcyjnych dokonanych przez użytkownika lub osoby niepowołane,
- roszczeń z tytułu parametrów technicznych wyrobu, o ile są one zgodne z podanymi przez producenta,
- prawidłowego zużycia i uszkodzeń, które mają nieistotny wpływ na wartość lub działanie tego urządzenia.

Karta gwarancyjna bez pieczętki sklepu, daty sprzedaży, nie wypełniona, źle wypełniona, ze śladami poprawek, nieczytelna wskutek zniszczenia, bez możliwości ustalenia

miejsca sprzedaży oraz dołączonego dowodu zakupu jest nieważna.

Korzystanie z usług gwarancyjnych nie jest możliwe po upływie daty ważności gwarancji. Gwarancja na części lub całe urządzenie, które są wymieniane kończy się, wraz z końcem gwarancji na to urządzenie.

Wszystkie inne roszczenia, wliczając w to odszkodowania są wykluczone chyba, że prawo przewiduje inaczej. Roszczenia wykraczające poza tą umowę nie są uwzględniane przez tą gwarancję.

Gwarancja na sprzedany towar konsumpcyjny nie wyłącza, nie ogranicza ani nie zawiesza uprawnień kupującego wynikających z niezgodności towaru z umową.

Gwarancja oraz zawarte w niej warunki obowiązują na terenie Rzeczypospolitej Polskiej.

Dystrybutor:
CTC Clatronic Sp. z o.o
Ul. Brzeska 1
45-960 Opole

Usuwanie

Utylizacja akumulatora / baterii



Urządzenie posiada akumulator. Zużytych baterii / akumulatorów nie należy wyrzucać do zwykłych odpadów domowych.

Akumulator należy wyjąć, zanim produkt zostanie poddany recyklingowi.

OSTRZEŻENIE:

- Przed wyjęciem akumulatora, urządzenie należy odłączyć od sieci!
- Akumulator wyjmuj tylko wtedy, gdy jest rozładowany.
- Chcąc wyjąć baterię akumulatorów należy wykręcić wszystkie 12 wkrętów z łbem z gniazdkiem krzyżowym, po czym rozmontować urządzenie.

Informacje na temat utylizacji baterii / akumulatorów można uzyskać od władz lokalnych lub miejskich.

Znaczenie symbolu „Pojemnik na śmieci”



Proszę oszczędzać nasze środowisko, sprzęt elektryczny nie należy do śmieci domowych.

Proszę korzystać z punktów zbiorczych, przewidzianych do zdawania sprzętu elektrycznego, i tam proszę oddawać sprzęt elektryczny, którego już nie będą Państwo używać.

Tym sposobem pomagają Państwo unikać potencjalnych następstw niewłaściwego usuwania odpadów, mających wpływ na środowisko i zdrowie ludzi.

Tą drogą przyczyniają się Państwo do ponownego użycia, do recyklingu i do innych form wykorzystania starego sprzętu elektrycznego i elektronicznego.

Informacje, gdzie można zdać sprzęt, otrzymają Państwo w swoich urzędach komunalnych lub w administracji gminy.