

# BOMANN®

HAUSHALTS- KÜHLSCHRANK KS 7247

HUISHOUDKOELKAST • DOMESTIQUE RFRIGÉRATEUR • HOUSEHOLD REFRIGERATOR • DOMOWA LODÓWKA



Bedienungsanleitung/Garantie

Gebbruiksaanwijzing • Mode d'emploi • Instruction Manual • Instrukcja obsługi/ Gwarancja

CE

## Wstęp

Dziękujemy, że zdecydowali się Państwo na zakup naszego urządzenia, życzymy Państwu zadowolenia z dokonanego zakupu.

### Symbole użyte w instrukcji

Ważne informacje dotyczące bezpieczeństwa są oznakowane w szczególny sposób. Należy koniecznie przestrzegać tych wskazówek aby zapobiec wypadkom i szkodom:

#### OSTRZEŻENIE:

Ostrzega przed niebezpieczeństwem dla zdrowia i wskazuje na możliwe ryzyko zranienia.

#### UWAGA:

Wskazuje na zagrożenia dla urządzenia i innych przedmiotów.

#### WSKAZÓWKA:

Wyróżnia rady i ważne dla Państwa informacje.

## Uwagi ogólne



Przed uruchomieniem urządzenia proszę bardzo dokładnie przeczytać instrukcję obsługi i zachować ją wraz z kartą gwarancyjną i paragonem. Jeśli przekażesz to urządzenie innym osobom, proszę przekazać im również instrukcję użytkowania.

#### WSKAZÓWKA:

- Z uwagi na ciągłe zmiany i doskonalenie produktu, Państwa urządzenie może się nieznacznie różnić od chłodziarki opisanej w niniejszej instrukcji obsługi; funkcje i sposób użycia pozostają jednak bez zmian.
- Ilustracje mogą odbiegać od faktycznego urządzenia.
- Urządzenia należy używać wyłącznie w celach prywatnych przewidzianych w niniejszej instrukcji.

Urządzenie nie jest przeznaczone do użytku komercyjnego.

- Urządzenia należy używać tylko w sposób opisany w instrukcji. Każdy inny sposób użytkowania jest traktowany jako niezgodny z przeznaczeniem i może prowadzić do uszkodzenia urządzenia lub wypadku z udziałem użytkownika.
- To urządzenie **nie** jest przeznaczone do użytku jako urządzenie do zabudowy.
- Nie używać urządzenia na wolnym powietrzu. Chronić przed ciepłem, bezpośrednim promieniowaniem słonecznym i wilgocią.
- Należy wyłączyć bezpiecznik lub wyłączyć i odłączyć urządzenie od prądu (ciągnąc za wtyczkę, nie za przewód), jeżeli nie jest ono używane, na czas czyszczenia, konserwacji lub w przypadku awarii.
- Urządzenie i jeżeli to możliwe przewód zasilający należy regularnie sprawdzać pod kątem występowania uszkodzeń. Uszkodzone urządzenie nie może być dalej używane.
- Przebudowy i zmiany w urządzeniu są zabronione z przyczyn bezpieczeństwa.
- Dla bezpieczeństwa Państwa dzieci nie należy zostawiać elementów opakowania (karton, folia, styropian) w miejscach dla nich dostępnych.

#### OSTRZEŻENIE:

Nie pozwalać dzieciom bawić się folią. **Niebezpieczeństwo uduszenia!**

## Ważne wskazówki dotyczące bezpieczeństwa

- Urządzenie przeznaczone jest do używania w gospodarstwie domowym lub podobnych placówkach. Na przykład
  - kuchnie dla personelu i załogi w supermarketach, biurach, i placówkach socjalnych;
  - gospodarstwach rolnych, pokojach hotelowych i podobnych placówkach oferujących noclegi;
  - pensjonatach śniadaniowych;
  - w cateringu i podobnych zastosowaniach poza handlem detalicznym.



### **OSTRZEŻENIE:**

- Należy się upewnić że otwory wentylacyjne w obudowie urządzenia nie są zablokowane.
  - Do przyspieszenia procesu rozmrażania (jeżeli jest on konieczny) nie używać żadnych środków mechanicznych poza opisanymi w instrukcji i dołączonymi do urządzenia (zależne od modelu).
  - Nie uszkadzać obiegu chłodziwa.
  - Nie włączać urządzeń elektrycznych wewnątrz urządzenia.
  - Nie przechowywać w urządzeniu materiałów które mogą wybuchnąć, jak na przykład aerozole ze sprężonym palnym gazem.
- 
- Urządzenie może być obsługiwane przez dzieci od 8 roku życia i osoby o ograniczonych zdolnościach fizycznych, sensorycznych i psychicznych, a także z niewystarczającą wiedzą i/lub doświadczeniem, o ile są oni pod opieką lub zostali przeszkoleni w zakresie bezpiecznego użytkowania urządzenia i zrozumieli wynikające z tego niebezpieczeństwa.

- Dzieci nie mogą bawić się urządzeniem.
- Dzieci nie mogą czyścić urządzenia ani przeprowadzać zabiegów konserwacyjnych, chyba że są starsze niż 8 lat i znajdują się pod opieką dorosłych.
- **Wskazówka:** Urządzenie może być załadowywane i rozładowywane przez dzieci od 3-8 lat.
- Podczas konfigurowania urządzenia upewnij się, że przewód zasilający nie jest ściśnięty lub uszkodzony.
- Nie umieszczaj wielu gniazd lub przenośnych zasilaczy z tyłu urządzenia.
- Nie naprawiać urządzenia samodzielnie, wezwać autoryzowanego specjalistę. By zapobiec zagrożeniom uszkodzony przewód sieciowy może być wymieniony przez producenta, autoryzowanego technika lub obsługę klienta. Jeżeli przewód sieciowy jest uszkodzony nie należy używać urządzenia.
- W celu utylizacji należy skorzystać z punktu zbiórki elektrośmieci.

#### Chłodziwo



#### **OSTRZEŻENIE**

##### dotyczące substancji łatwopalnych

W układzie chłodzącym urządzenia znajduje się chłodziwo Izobutan (R600a), palny gaz naturalny wysoce przyjazny środowisku. Podczas transportu i ustawiania urządzenia uważać aby nie doszło do uszkodzenia żadnego elementu układu chłodzącego.

##### **W przypadku uszkodzenia układu chłodzącego należy:**

- koniecznie unikać otwartego ognia i źródeł płomieni,
- odłączyć zasilanie,

- dobrze przewietrzyć pomieszczenie, przewietrzyć pomieszczenie, oraz
- skontaktować się z obsługą klienta.

## **Transport i opakowanie**

### **Transport urządzenia**

W miarę możliwości przewozić urządzenie w pozycji pionowej. W przeciwnym razie niezbędne jest ustawienie urządzenia na kilka godzin przed uruchomieniem w pozycji pionowej („*Przed pierwszym uruchomieniem*“). Podczas transportu należy chronić urządzenie przed działaniem czynników atmosferycznych.

## Rozpakowywanie urządzenia

- Wyjąć urządzenie z opakowania.
- Usunąć wszystkie elementy opakowania: folię, materiał wypełniający i kartonowe opakowanie.

*Materiały opakowaniowe są przyjazne dla środowiska i nadają się do recyklingu. Materiały opakowaniowe, które nie są już potrzebne, należy utylizować zgodnie z obowiązującymi lokalnie przepisami.*

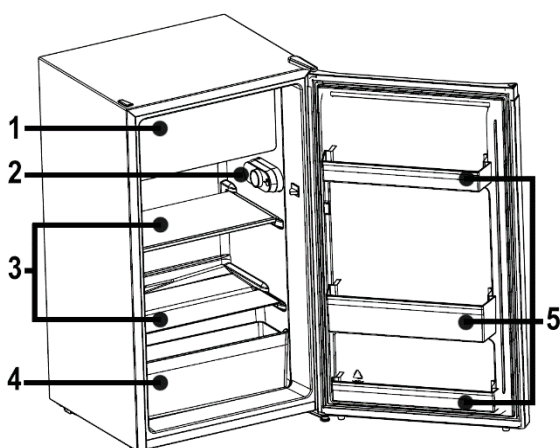
- Sprawdzić urządzenie pod kątem szkód powstałych podczas transportu, aby uniknąć zagrożeń.
- Jeżeli urządzenie jest uszkodzone, nie należy go uruchamiać ale natychmiast skontaktować się ze sprzedawcą.

### **i WSKAZÓWKA:**

W urządzeniu mogą znajdować się pozostałości po produkcyjnej i kurz. Zalecamy wyczyszczenie urządzenia tak jak opisano w fragmencie „Czyszczenie i konserwacja”.

## Opis urządzenia

### Wyposażenie



- |  |                                       |
|--|---------------------------------------|
| 1 <b>***</b> Zamrażarka                          | 3 Szklane półki                       |
| 2 Regulacja temperatury / oświetlenie wewnętrzne | 4 Pojemnik na warzywa                 |
|  | 5 Półki do przechowywania na drzwiach |

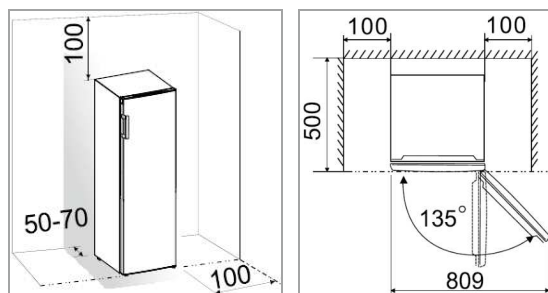
## Zakres dostawy

2x szklana półka, 1x pojemnik na warzywa, 3x stojak na drzwi, 1x podstawka na jajka, 1x tacka na kostki lodu

## Instalacja

### Wymagania odnośnie miejsca użytkowania urządzenia

- Konieczne jest prawidłowa wentylacja dookoła urządzenia, aby ciepło mogło być należycie odprowadzane oraz aby zagwarantować efektywne chłodzenie przy możliwie najniższym zużyciu energii. W tym celu należy zapewnić wystarczającą ilość wolnej przestrzeni dookoła urządzenia
  - odstęp przynajmniej 5 ~ 7 cm między tylną ścianą urządzenia a ścianą budynku oraz 10 cm między bocznymi ścianami urządzenia i sąsiadującym wyposażeniem;
  - urządzenie należy ustawić w sposób, który umożliwi całkowite otwarcie drzwi.



- Instaluj tylko w miejscu o temperaturze otoczenia odpowiedniej dla klasy klimatycznej urządzenia. Klasę klimatyczną można znaleźć w „Dane Techniczne” oraz na tabliczce znamionowej umieszczonej we wnętrzu lub z tyłu urządzenia.
- Urządzenie należy ustawić na stabilnej i pewnej powierzchni. Jeżeli nie stoi ono poziomo wówczas należy wyregulować odpowiednio nóżki.
- **Należy unikać ustawiania urządzenia:**
  - Obok kaloryfera, piekarnika, w miejscach bezpośredniego nasłonecznienia lub w pobliżu innych źródeł ciepła;

- W miejscach o dużej wilgotności powietrza (na wolnym powietrzu, w łazience) ponieważ w takich przypadkach metalowe części stają się podatne na rdzewienie;
- W pobliżu lotnych i łatwopalnych materiałów oraz w miejscach o słabej cyrkulacji powietrza (np. w garażu).
- Nie należy narażać urządzenia na działanie czynników atmosferycznych w jakikolwiek sposób.

### Przyłączenie do prądu

#### **⚠ OSTRZEŻENIE:**

- Podłączenie do prądu musi być zgodne z obowiązującymi przepisami.
  - Niewłaściwe podłączenie do prądu może **prowadzić do porażenia!**
  - Nie wymieniać wtyczki w urządzeniu. Jeżeli wtyczka nie pasuje do gniazdka, należy zlecić wymianę gniazdka specjalście.
  - Aby zapewnić możliwość szybkiego odłączenia od zasilania w razie wypadku, wtyczka musi być łatwo dostępna.
- Należy sprawdzić czy napięcie sieciowe, którego chcą Państwo użyć jest zgodne z podanym na tabliczce znamionowej.
  - Podłączyć urządzenie do zainstalowanego zgodnie z przepisami kontaktu.
  - Jeżeli po instalacji wtyczka nie jest swobodnie dostępna należy zapewnić odpowiednią instalację rozdzielającą.

### Zmiana kierunku otwierania drzwi

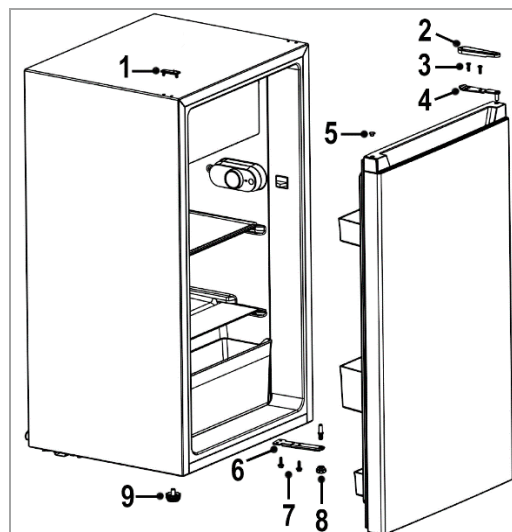
Jeżeli miejsce ustawienia lodówki tego wymaga można zmienić kierunek otwierania drzwi ze strony prawej (stan w dostawie) na lewą.

#### **⚠ OSTRZEŻENIE:**

Na czas dokonywania zmian należy odłączyć lodówkę od zasilania.

#### **i WSKAZÓWKA:**

- Należy poprosić o pomoc drugą osobę.
- Potrzebne będą: klucz do śrub, śrubokręt krzyżowy oraz płaski.



- Zdjąć zaślepkę (1) i osłonę zawiasu (2).
- Zdemontować górny zawias drzwi (4) poprzez poluzowanie śrub (3). Otworzyć lekko drzwi urządzenia i wyjąć je z dolnego zawiasu drzwi.
- Przenieść zaślepkę (5) na przeciwległą górną krawędź bramy i odłożyć ją bezpiecznie na bok.
- Odchylić urządzenie lekko do tyłu i zamocować w tej pozycji. Odkręcić nóżki (8+9).
- Zdemontować dolny zawias drzwi (6) poprzez poluzowanie śrub (7).
- Przesunąć i zamocować zawias drzwiowy (6) po przeciwnej stronie urządzenia. Przykręcić odpowiednio nóżki (8+9).
- Ustawić urządzenie z powrotem w pozycji pionowej. Nałożyć drzwi urządzenia na sworzeń zawiasu i zamocować w przewidzianej pozycji.
- Przesunąć i zamocować górny zawias drzwi (4) po przeciwnej stronie urządzenia.
- Wyjętą na początku zaślepkę (1) włożyć w przeciwległy otwór i założyć z powrotem osłonę zawiasu (2).

Sprawdzić czy drzwi są optymalnie zamontowane w pionie oraz w poziomie, tak aby możliwe było swobodne otwieranie i zamykanie drzwi.

## Uruchamianie / działanie przed

### Przed pierwszym uruchomieniem

#### UWAGA:

Po zakończeniu transportu urządzenie powinno stać przez 4 godziny, aby mógł się zebrać olej w kompresorze. Nieprzestrzeganie tej zasady może prowadzić do uszkodzenia kompresora a tym samym do awarii urządzenia.

Wyczyścić wnętrze urządzenia oraz wszystkie znajdujące się w nim elementy wyposażenia. Należy przestrzegać wskazówek umieszczonych w części „Czyszczenie i konserwacja”.

### Włączanie

- Włączyć urządzenie przez podłączenie go do prądu.
- Przy pomocy regulatora znajdującego się wewnątrz urządzenia ustawić temperaturę. Więcej informacji na ten temat znajdą Państwo w części „Ustawienia”.

### Ustawienia

Pozycja [ 0 ] oznacza, że urządzenie jest wyłączone. W tym położeniu przekręcić pokrętkę regulacji temperatury w prawo, a urządzenie włączy się automatycznie.

Poziomy mocy [ 1 – 7 ] sterują różnymi wartościami temperatury wewnętrznej.

**Pozycja 0 :** stan wyłączenia

**Pozycja 1 + 2 :** najniższy poziom (najcieplejsza temperatura wewnętrzna)

**Pozycja 3 + 4 :**  
poziom średni → optymalna temperatura pracy

**Pozycja 5 + 6 + 7\* :** najwyższy poziom (najzimniejsza temperatura wewnętrzna)

**\*Należy uważać na wysokie ustawienia, ponieważ maksymalny poziom może już oznaczać "punkt zamrażania".**

Temperatura w zamrażarce jest automatycznie regulowana przez ustawienie poziomu mocy w lodówce.

**Proszę zwrócić uwagę na to,** że temperatura zmienia się w zależności od temperatury otoczenia (miejsce ustawienia), częstotliwości otwierania drzwi i zapełnienia lodówki.

Przy pierwszym uruchomieniu należy ustawić pokrętkę na najniższej temperaturze, aby urządzenie osiągnęło pożądaną temperaturę pracy. Następnie zaleca się ustawienie pokrętki na średni stopień, po czym mogą Państwo ewentualnie skorygować temperaturę.

#### WSKAZÓWKA:

Ogólnie rzecz biorąc, średni poziom mocy działa najlepiej dla optymalnego przechowywania żywności. Wysoki poziom mocy również zwiększa zużycie energii.

### Światło wewnętrzne

Po otwarciu drzwi lodówki automatycznie włącza się światło wewnętrzne.

### Przechowywanie żywności


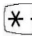
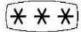
#### WSKAZÓWKA: Zalecenie!

Aby osiągnąć odpowiednią temperaturę przed włożeniem produktów należy schłodzić urządzenie.

#### UWAGA:

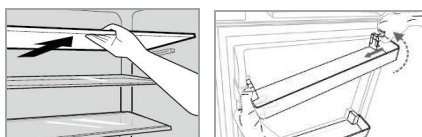
Przede wszystkim należy kierować się informacjami dotyczącymi przechowywania produktów podanymi na opakowaniach.

**By uniknąć zanieczyszczenia żywności, postępuj zgodnie z poniższymi instrukcjami:**

- Jeśli drzwiczki urządzenia pozostają otwarte przez dłuższy czas, może to prowadzić do znacznego wzrostu temperatury wewnątrz urządzenia.
- Regularnie czyść powierzchnie, które mogą wejść w kontakt z żywnością i dostępne systemy odwadniające (patrz „Czyszczenie i konserwacja”).
- Przechowuj mięso i ryby w odpowiednich pojemnikach, aby uniknąć kontaktu z innymi pokarmami.
- Komory jedno- , dwu-  i trzygwiazdkowe  nie są odpowiednie do zamrażania świeżej żywności.
- Jeżeli urządzenie będzie przez dłuższy czas wyłączone z użytkowania należy, postępuj zgodnie z poniższymi instrukcjami „Wyłączenie“.

### Półki

W zależności od potrzeb, półki/szuflady można regulować na wysokość lub wyjąć (częściowo i w zależności od modelu), aby zoptymalizować przestrzeń do przechowywania.



### **i WSKAZÓWKA:**

W celu najbardziej efektywnego wykorzystania energii należy umieścić wszystkie półki/szuflady w ich pierwotnej pozycji.

### Lodówka

Żywność powinna być zawsze przykryta lub zawinięta przed włożeniem do urządzenia, aby zapobiec jej wysychaniu i przenoszeniu zapachów lub smaków na inne produkty chłodzone. Odpowiednimi materiałami opakowaniowymi są np.

- Worki, folie polietylenowe
- Plastikowy pojemnik z pokrywką
- Specjalne pokrywki z tworzywa sztucznego z elastyczną taśmą
- Folia aluminiowa

### Strefy temperatur i zalecenia dotyczące przechowywania

Optymalna temperatura w komorze chłodniczej wynosi ok. 5~7 stopni dla środkowej części komory chłodniczej.

Cyrkulacja powietrza tworzy różne strefy zimna.

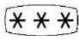
Niezależnie od poziomu mocy, zimne powietrze **tonie** opada.

- Najzimniejsza strefa znajduje się na tylnej ścianie urządzenia i w dolnej komorze chłodziarki. Zalecana do przechowywania łatwo psującej się żywności, takiej jak mięso, ryby i wędliny w temperaturze około 2~3 stopni Celsjusza.
- Najcieplejsza strefa znajduje się przy drzwiach oraz w górnej części urządzenia. Strefa ta jest odpowiednia do przechowywania produktów mlecznych, takich jak jogurty, sery i inne, środek lodówki jest w sam raz w temperaturze około 5 stopni Celsjusza.
- Dobrze zapakowane resztki lub przetwory prawie nie wymagają przechowywania w lodówce. Dobrze przechowuje się je w górnej lodówce w temperaturze około 6~8 stopni.
- Drzwi lodówki są jednym z najcieplejszych miejsc. Górne półki są dobre dla żywności, która wymaga umiarkowanego chłodzenia, takiej jak masło i jajka. W dolnej półce drzwi znajduje się miejsce na napoje.
- Szuflada na warzywa (w zależności od modelu) nadaje się do przechowywania owoców i warzyw w temperaturze ok. 8 stopni, w zależności od temperatury w lodówce.



## Zamrażarka

Urządzenie **NIE** nadaje się do zamrażania żywności.

Trzy komory  zamrażarki umożliwiają przechowywanie zamrożonej żywności w temperaturze -18°C przez okres do trzech miesięcy.

### Zamrażanie

- Świeża żywność powinna być jak najszybciej zamrożona aż do rdzenia. Podczas procesu zamrażania temperatura świeżej żywności powinna być zatem jak najszybciej obniżona, aby zminimalizować tworzenie się kryształków lodu i zapobiec uszkodzeniu struktury żywności.
- Jeśli to możliwe, mrożonki powinny być zawsze przechowywane w bezpośrednim kontakcie z dnem komory zamrażarki.
- Pozostaw odstęp pomiędzy poszczególnymi mrożonkami, aby zimne powietrze mogło cyrkulować.

### Ogólne Uwagi

- Butelki i puszki nie mogą być umieszczane w zamrażarce. Mogą pękać, gdy ich zawartość zamroźna - a nawet eksplodować, jeśli zawierają dwutlenek węgla.
- Po rozmrożeniu, produkty powinny być spożyte tak szybko jak to możliwe i nie powinny być ponownie zamrażane, chyba że mają być przetworzone na gotowy posiłek.
- Nie należy spożywać żywności, która jest jeszcze zamrożona. Nie należy jeść lodów bezpośrednio z zamrażarki. Zimno może powodować urazy w jamie ustnej.
- Dotykanie metalowych części wewnątrz urządzenia może powodować objawy przypominające oparzenia na bardzo wrażliwej skórze.
- Nigdy nie wyjmuj zamrożonej żywności mokrymi lub wilgotnymi rękami.

## Odgłosy towarzyszące działaniu

Rodzaj Odgłosu	Przyczyna / Usuwanie
<i>Mruczenie</i>	Powodowane jest przez działający kompresor
<i>Odgłos ciecicy</i>	Powstaje przez cyrkulację chłodziwa w agregacie
<i>Klikanie</i>	Termostat włącza bądź wyłącza kompresor
<i>Uciążliwe odgłosy</i>	Wibracja półek lub węzownicy chłodzącej – należy sprawdzić czy są one prawidłowo zamocowane

### Wyłączanie

**Aby wyłączyć urządzenie, należy przekręcić pokrętkę regulacji temperatury do pozycji wyłączenia.**

Jeśli urządzenie nie będzie używane przez dłuższy czas:

- Wyjąć przechowywane produkty.
- Odłączyć urządzenie od zasilania.
- Rozmrażaj urządzenie (w zależności od modelu) i dokładnie wyczyść (patrz „Czyszczenie i konserwacja”).
- Zostawić otwarte drzwiczki, aby zapobiec tworzeniu się pleśni i przykrych zapachów.

### Wskazówki dotyczące oszczędzania energii

- Wyciągnąć wtyczkę jeżeli nie korzystają Państwo z urządzenia.
- Nie ustawiać urządzenia w sąsiedztwie kuchenek, kaloryferów i innych źródeł ciepła. Przy wysokiej temperaturze otoczenia kompresor pracuje częściej i dłużej.
- Należy zwracać uwagę na wystarczające na- i odpowietrzenie w górnej oraz tylnej części urządzenia. nie zakrywać otworów wentylacyjnych.
- Umieść wszystkie półki, stojaki lub szuflady (w zależności od modelu) w ich pierwotnym położeniu.

- Nie ustawiać temperatury niższej niż jest to konieczne.
- Przed włożeniem do urządzenia należy odczekać, aż ciepła potrawa ostygnie.
- Urządzenie należy regularnie rozmrażać.
- Drzwi otwierać tylko na tak długo jak jest to konieczne.
- Uszczelnienie drzwiczek Państwa urządzenia musi być nienaruszone aby drzwiczki zamykały się prawidłowo.

## Czyszczenie i konserwacja

### ⚠ OSTRZEŻENIE:

- Przed rozpoczęciem prac konserwacyjnych zasadniczo wyłączyć urządzenie oraz odłączyć wtyczkę lub wyłączyć, względnie wykręcić bezpiecznik. Wtyczkę wyciągnąć z gniazdka ciągnąc za wtyczkę, nigdy za przewód.
- Nigdy nie czyścić lodówki parowymi urządzeniami czyszczącymi. Wilgotność może dostać się do części elektrycznych. Niebezpieczeństwo **porażenia prądem!** Gorąca para może także prowadzić do.
- Uszkodzenia części wykonanych z tworzywa sztucznego. Urządzenie przed uruchomieniem musi być suche.

### ⚠ UWAGA:

- Nie używać szczotek drucianych ani innych przedmiotów o ostrych krawędziach.
- Nie używać środków czyszczących zawierających piasek.
- Nie wyginać przewodów przewodzących chłodziwo.

### Czyszczenie urządzenia, w tym wnętrza

- Regularnie czyść wnętrze urządzenia, powierzchnie zewnętrzne, akcesoria i uszczelkę drzwi

letnią wodą i łagodnym detergentem; lub czystą, wilgotną ściereczką z mikrofibry bez detergentu.

- Przed czyszczeniem należy wyjąć zawartość lodówki i przechowywać pod przykryciem w chłodnym miejscu.
- Po dokładnym osuszeniu można ponownie uruchomić urządzenie.

### Rozmrażanie

#### ⚠ UWAGA:

Nigdy nie używać metalowych narzędzi (np. Noża) do usuwania lodu z parownika. W przeciwnym razie może on zostać uszkodzony.

**Komora chłodziarki posiada półautomatyczne** odszranianie. Podczas procesu rozmrażania krople wody przepływają przez kanał odwadniający do korytka z tyłu urządzenia, z którego następnie odparowuje. Upewnić się, że otwór spustowy wody nie jest zatkany. Lekkie tworzenie się lodu na wewnętrznej stronie pleców podczas pracy urządzenia jest normalne.

Stale wysoki poziom mocy może prowadzić do zwiększonego tworzenia się lodu. W takim przypadku **lodówkę można rozmrażać ręcznie** → *ustawić niższy poziom mocy.*

Aby zapewnić lepsze chłodzenie i zminimalizować zużycie energii elektrycznej, komorę **zamrażarki** należy regularnie rozmrażać **ręcznie** w następujący sposób:

- Aby rozpocząć rozmrażanie, należy odłączyć urządzenie od zasilania.
- Należy wyjąć żywność z urządzenia i przechowywać ją pod przykryciem w chłodnym miejscu.
- Gdy tylko lód się roztopi, wytrzyj skropliny i osusz wnętrze urządzenia.

- Następnie można ponownie uruchomić urządzenie podłączając je do zasilania i ustawiając odpowiednią temperaturę.

### Wymiana żarówki

**△ UWAGA:**  
**NIE** usuwaj osłony oświetlenia LED. W przypadku awarii / defektu oświetlenie LED może być wymieniane / naprawiane wyłącznie przez autoryzowanego specjalistę lub serwis klienta.

### Usuwanie zakłóceń

Następujące zakłócenia mogą Państwo usunąć samodzielnie po sprawdzeniu

Zakłócenie	Przyczyna/ Rozwiązanie
Urządzenie nie działa bądź działa nieprawidłowo	• Sprawdzić zasilanie / ustawienie temperatury / temperaturę urządzenia. • Odslonić otwory wentylacyjne.
Przechowywane produkty są zbyt ciepłe	• Sprawdzić ustawienie temperatury. • Pozostawiać drzwi otwarte tylko tak długo jak to konieczne.
Urządzenie działa głośno	• Sprawdzić ustawienie urządzenia. • Patrz „Odgłosy działania“.
Woda zbiera się na podłodze urządzenia	• Sprawdź ustawienie temperatury / kanał lub otwór odprowadzający wodę.
Nie działa oświetlenie	• Sprawdzić zasilanie. • Patrz: „Wymiana żarówki“.

**i WSKAZÓWKA:**  
 Jeżeli po opracowaniu powyższych kroków w dalszym ciągu mają Państwo problemy z urządzeniem, należy skontaktować się ze sprzedawcą.

### Dane Techniczne

**Klasy klimatycznej N/ST:** to urządzenie jest przeznaczone do pracy w temperaturze otoczenia od **16°C do 38°C**.

**Wymagania energetyczne** .....

Napięcie: .....220-240 V~ / 50 Hz

Zużycie energii: .....90 W

Prąd nominalny: .....0,6 A

**Wymiar Wys. x Szer. x Gł. / Waga** .....

Rozmiar urządzenia: .....84,2 x 47,5 x 44,8 cm

Masa netto: .....ok. 23,0 kg

Aby uzyskać więcej informacji o produkcie, zeskanuj kod QR na dostarczonej etykiecie energetycznej i/lub odwiedź oficjalną stronę banku danych produktu:

<https://eprel.ec.europa.eu>

Zastrzegamy sobie prawo wprowadzania zmian technicznych i projektowych w trakcie ciągłego rozwoju produktu.

Niniejsze urządzenie odpowiada wymaganiom normy bezpieczeństwa użytkownika oraz spełnia wymagania dyrektywy niskonapięciowej i kompatybilności elektromagnetycznej.

### Ogólne warunki gwarancji

Producent / Dystrybutor udziela 24 miesięcy gwarancji na zakupione urządzenie. Okres gwarancji liczony jest od daty zakupu urządzenia.

W tym okresie uszkodzone urządzenie będzie bezpłatnie wymienione na wolne od wad. W przypadku, gdy wymiana będzie niemożliwa do zrealizowania, Nabywca otrzyma zwrot ceny zakupu urządzenia.

Za uszkodzone urządzenie uważa się takie, które nie spełnia funkcji określonych w instrukcji obsługi, a przyczyną takiego stanu jest wewnętrzna wada fabryczna lub materiałowa.

Gwarancją nie są objęte uszkodzenia mechaniczne, chemiczne, termiczne, powstałe w wyniku działania sił zewnętrznych (np. przepięcie w sieci energetycznej czy wyładowania atmosferyczne), jak również wady powstałe w wyniku obsługi niezgodnej z instrukcją obsługi urządzenia.

Nabywcy przysługuje prawo do wymiany urządzenia na wolne od wad lub, jeśli wymiana jest niemożliwa, zwrotu gotówki tylko po dostarczeniu do punktu zakupu kompletnego urządzenia z oryginalnymi akcesoriami, instrukcją obsługi i w oryginalnym opakowaniu wraz z dowodem zakupu i prawidłowo wypełnioną kartą gwarancyjną (pieczętka sklepu, data sprzedaży urządzenia).

Gwarancja oraz zawarte w niej warunki obowiązują na terenie Rzeczypospolitej Polskiej.

Niniejsza gwarancja nie wyłącza, nie ogranicza ani nie zawiesza uprawnień Nabywcy wynikających z przepisów Ustawy z dnia 27 lipca 2002 r. o szczególnych warunkach sprzedaży konsumenckiej oraz o zmianie kodeksu cywilnego (Dz. U. z 2002 r. Nr 141, poz. 1176).

**Dystrybutor:**

CTC Clatronic Sp. z o.o

Ul. Brzeska 1

45-960 Opole



## Usuwanie

### Znaczenie symbolu „Pojemnik na śmieci”

Proszę oszczędzać nasze środowisko, sprzęt elektryczny nie należy do śmieci domowych.

Proszę korzystać z punktów zbiorczych, przewidzianych do zdawania sprzętu elektrycznego, i tam proszę oddawać sprzęt elektryczny, którego już nie będą Państwo używać.

Tym sposobem pomagają Państwo unikać potencjalnych następstw niewłaściwego usuwania odpadów, mających wpływ na środowisko i zdrowie ludzi. Tą drogą przyczyniają się Państwo do ponownego użycia, do recyklingu i do innych form wykorzystania starego sprzętu elektrycznego i elektronicznego.

Informacje, gdzie można zdać sprzęt, otrzymają Państwo w swoich urzędach komunalnych lub w administracji gminy. Twój sprzedawca i partner umowny jest również zobowiązany do bezpłatnego odbioru starego urządzenia.

### OSTRZEŻENIE:

Zdejmij lub utylizuj wszystkie istniejące zatrzaski lub blokady sworzni, jeśli wyłączasz urządzenie z eksploatacji lub utylizujesz je.