

# classbach®

## Bedienungsanleitung

Gebruiksaanwijzing • Mode d'emploi • Manual de instrucciones  
Istruzioni per l'uso • Instruction Manual • Instrukcja obsługi / Gwarancja  
Használati utasítás • Руководство по эксплуатации • دليل التعليمات



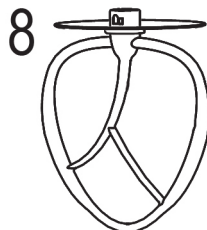
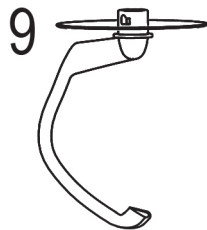
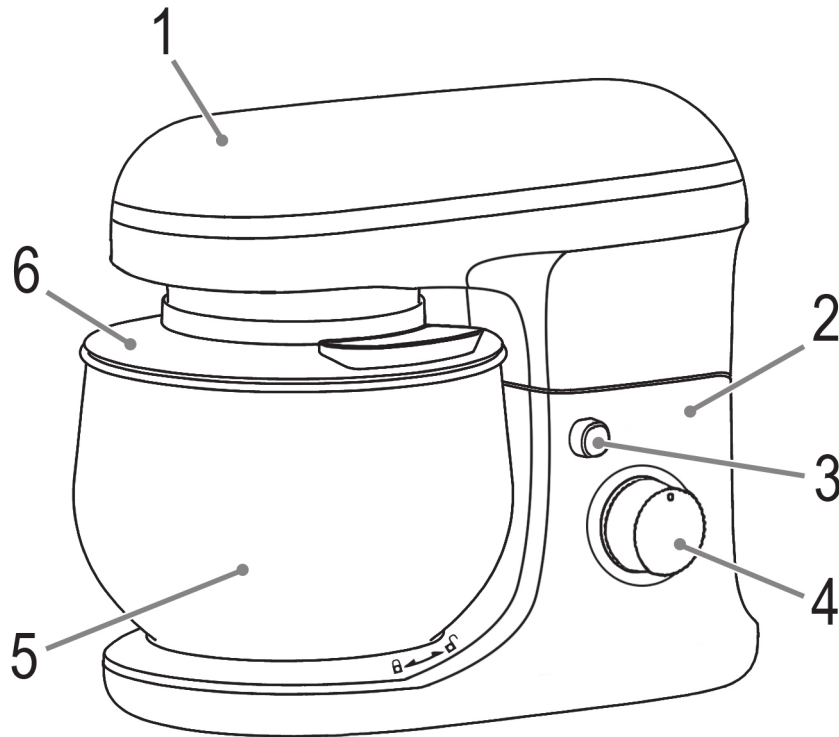
## Knetmaschine C-KM 4003 / C-KM 4004 W

Kneadmachine • Machine à pétrir • Máquina de amasado  
Macchina impastatrice • Kneading Machine • Maszyna do zagniatania ciasta  
Dagasztógép • Тестомешалка • ماكينة العجين

CE

## Übersicht der Bedienelemente

Overzicht van de bedieningselementen • Liste des différents éléments de commande  
Indicación de los elementos de manejo • Elementi di comando  
Overview of the Components • Przegląd elementów obsługi • A kezelőelemek áttekintése  
Обзор деталей прибора • نظرة عامة على المكونات



## Instrukcja obsługi

Dziękujemy za wybór naszego produktu. Mamy nadzieję, że korzystanie z urządzenia sprawi państwu radość.

### Symbole użyte w tej instrukcji obsługi

Ważne informacje dotyczące bezpieczeństwa użytkownika są specjalnie wyróżnione. Koniecznie stosuj się do tych wskazówek, aby uniknąć wypadków i uszkodzenia urządzenia:

#### OSTRZEŻENIE:

Ostrzega przed zagrożeniami dla zdrowia i wskazuje na potencjalne ryzyka obrażeń.

#### UWAGA:

Wskazuje na potencjalne zagrożenia dla urządzenia lub innych przedmiotów.

#### WSKAZÓWKA:

Wyróżnia porady i informacje ważne dla użytkownika.

## Spis treści

Przegląd elementów obsługi.....	3
Ogólne uwagi .....	40
Szczególne wskazówki dotyczące bezpiecznego użytkowania.....	40
Wypakowanie urządzenia.....	42
Przegląd elementów obsługi/ Zakres dostawy .....	42
Podłączenie elektryczne .....	42
Użytkowanie urządzenia.....	42
Instalacja i działanie zagniatarki .....	42
Przepisy.....	43
Czyszczenie .....	44
Przechowywanie .....	44

Usterki i sposoby ich usuwania.....	45
Dane techniczne .....	45
Warunki gwarancji.....	45
Usuwanie .....	46

## Ogólne uwagi

Przed uruchomieniem urządzenia proszę bardzo dokładnie przeczytać instrukcję obsługi. Proszę zachować ją wraz z kartą gwarancyjną, paragonem i w miarę możliwości również kartonem z opakowaniem wewnętrznym. Jeżeli przekazujesz urządzenie osobom trzecim, dołącz zawsze wszystkie istotne dokumenty.

- Proszę wykorzystywać urządzenie jedynie dla prywatnego celu, jaki został przewidziany dla urządzenia. Urządzenie to nie zostało przewidziane do użytku w ramach działalności gospodarczej.
- Proszę nie korzystać z urządzenia na zewnątrz. Proszę trzymać urządzenie z daleka od ciepła, bezpośredniego promieniowania słonecznego, wilgoci (w żadnym wypadku nie zanurzać w substancjach płynnych) oraz ostrych krawędzi. Proszę nie obsługiwać urządzenia wilgotnymi dłońmi. Jeżeli urządzenie jest wilgotne lub mokre, proszę natychmiast wyciągnąć wtyczkę.
- Należy regularnie sprawdzać, czy urządzenie i kabel sieciowy nie są uszkodzone. W razie uszkodzenia należy przestać korzystać z urządzenia.
- Proszę stosować tylko oryginalne akcesoria.
- Dla bezpieczeństwa dzieci proszę nie zostawiać swobodnie dostępnych części opakowania (torby plastikowe, kartony, styropian itp.).

#### OSTRZEŻENIE:

Nie pozwalaj dzieciom bawić się folią. **Niebezpieczeństwo uduszenia!**

## Szczególne wskazówki dotyczące bezpiecznego użytkowania

### OSTRZEŻENIE: Ryzyko obrażeń!

- Przed wymianą akcesoriów lub części dodatkowych, które ruszają się podczas pracy urządzenie należy wyłączyć i odłączyć od sieci!
- Nie dotykać części ruchomych.

**⚠ OSTRZEŻENIE: Ryzyko obrażeń!**

- Przed włączeniem należy sprawdzić, czy wszystkie końcówki akcesoriów zostały prawidłowo zainstalowane i bezpiecznie umieszczone.
- Zawsze odłączać urządzenie od zasilania, kiedy jest pozostawione bez nadzoru i przed montażem, demontażem lub czyszczeniem.
- Dzieci nie mogą korzystać z urządzenia.
- Trzymać urządzenie i przewód poza zasięgiem dzieci.
- Dzieciom nie należy pozwalać grać tym urządzeniem.
- To urządzenie może być użytkowane przez osoby o ograniczonej sprawności fizycznej, czuciowej czy umysłowej lub nie mające doświadczenia ani wiedzy, lecz pod nadzorem lub gdy zostaną przeszkolone w zakresie bezpiecznego użytkowania i gdy rozumieją zagrożenia wynikające z użytkowania.
- Nie naprawiać urządzenia samodzielnie. Skontaktować się z pracownikiem autoryzowanego serwisu. Jeśli przewód zasilania jest uszkodzony, należy go wymienić u producenta, przedstawiciela serwisu lub podobnie wykwalifikowanej osoby, aby uniknąć zagrożenia.

**⚠ UWAGA:**

Tego urządzenia nie wolno zanurzać w wodzie podczas czyszczenia. Prosimy sprawdzić instrukcje znajdujące się w rozdziale „Czyszczenie”.

- Prosimy nie manipulować przy wyłącznikach bezpieczeństwa!
- Urządzenie służy wyłącznie do obróbki produktów żywnościowych. Nieuprawnione używanie do innych celów może spowodować obrażenia ciała.

## Wypakowanie urządzenia

1. Zdjąć opakowanie z urządzenia.
2. Usunąć cały materiał opakowaniowy, taki jak plastikowe warstwy, wypełniacze, zaciski do kabli oraz opakowanie z pudła.
3. Sprawdzić, czy wszystkie części znajdują się pudełku.
4. Jeśli zawartość opakowania jest niepełna lub jest zauważalnie uszkodzona, nie wolno korzystać z urządzenia. Natychmiastowo należy zwrócić je do sprzedawcy.

### WSKAZÓWKA:

Na urządzeniu wciąż znajduje się kurz oraz pozostałości po produkcji. Zalecamy czyszczenie urządzenia tak, jak opisano w rozdziale „Czyszczenie”.

## Przegląd elementów obsługi/ Zakres dostawy

1. Obrotowe ramię
2. Obudowa silnika
3. Przycisk zwalnający obrotowe ramię
4. Pokrętko sterowania
5. Misa do mieszania
6. Osłona przeciwozrybrygowa
7. Trzepaczka
8. Hak do mieszania
9. Mieszadło do ciasta

## Podłączenie elektryczne

Sprawdzić, czy napięcie sieci zasilania zgadza się z napięciem roboczym urządzenia. Informacje na ten temat są podane na tabliczce znamionowej.

## Użytkowanie urządzenia

### Cechy ochronne

- Urządzenie posiada wyłącznik bezpieczeństwa. Urządzenie może być użyte wyłącznie, gdy dostosujemy się do następujących punktów:
  - Ramię obrotowe jest zablokowane w najniższym położeniu.
- Elektroniczna regulacja prędkości automatycznie blokuje przeciążenie silnika. Obroty na minutę są automatycznie regulowane w przypadku przeciążenia.

## Włączanie urządzenia

- Kiedy urządzenie zostanie podłączone do źródła zasilania, a włącznik główny na ramieniu obrotowym zostanie zamknięty, urządzenie będzie gotowe do użycia.
- Przekręć pokrętko w prawo, aby wybrać żądaną prędkość. Urządzenie zacznie pracować. Kontrolka na pokrętkle regulującym zaświeci się.
- **Działanie impulsowe:** Obróć pokrętko w lewo do pozycji **P**. Przytrzymaj pokrętko w tej pozycji tylko przez krótki czas. Kontrolka na pokrętkle regulującym zaświeci się.


## Wyłączanie urządzenia

1. Ustaw pokrętko w pozycji **0** aby wyłączyć urządzenie.
2. Wyjąć wtyczkę z gniazda.

## Instalacja i działanie zagniataarki

### WSKAZÓWKA:

Włącz urządzenie tylko z miską do mieszania na miejscu!

1. **Odchylenie ramienia obrotowego:**  
Nacisnąć i przytrzymać przycisk zwalnający. Należy unieść ramię manualnie i zwolnić przycisk zwalnający.
2. Jeśli potrzebujesz **osłony przed chlapaniem**, zamontuj ją teraz od dołu do ramienia. Należy zwrócić uwagę na uchwyt znakujący, znajdujący się na ramieniu obrotowym i uchwyt zatraskujący na osłonie zapobiegającej zachlapaniom.
3. **Użytkowanie akcesoriów:**  
W górnej części końcówki każdego z akcesoriów jest wgłębienie na walek napędowy oraz zatrask. Wcisnąć końcówkę w walek napędowy. Wcisnąć i jednocześnie przekręć nasadkę w lewo, aby szyny wałka napędowego ją zablokowały.
4. **Miska do mieszania:**  
Miskę do mieszania umieścić w jej uchwycie. Obracać miskę w kierunku jaj zatrasku  pokazanym na obudowie.
5. Włożyć składniki do miski do mieszania.

### WSKAZÓWKA:

W przypadku wyrabiania ciężkiego ciasta, nie wsypywać do miski wszystkich składników na raz. Zacząć proces zagniatania od dodania mąki, cukru i jaj. W trakcie zagniatania wolno dodawać płyny.

6. Sprawdzić, czy pokrętko sterowania jest w pozycji **0**.
7. Nacisnąć i przytrzymać przycisk zwalnający. Jednocześnie ręcznie opuścić ramię. Zwolnić przycisk zwalnający.
8. Wsunąć wtyczkę do gniazda sieciowego.
9. Wybrać prędkość, korzystając z poniższej tabeli.

Tabela ciast i narzędzi

Ciasta	Nasadka (narzędzie)	Poziomy	Ilość	Maks. czas pracy
Ciężkie ciasto (np. chleb lub kruche ciasto)	Hak do ciasta	1–2	maks. 1,5kg	3–4 minuty
Ciasta o średniej gęstości (np. ciasto omeletowe)	Mieszadło hakowe	2–4	min. 0,5kg maks. 3,0kg	2–4 minuty
Ciasta lekkie (np. wafłowe, omeletowe, budyniowe)	Trzepaczka	4–5	min. 500 ml maks. 3 litry	2–4 minuty
Śmietana	Trzepaczka	6	min. 200 ml maks. 2 litry	3–5 minuty
Jajeczna pianka białkowa	Trzepaczka	6	2–10 białek kurzych	3–5 minuty

#### WSKAZÓWKA:

**Praca krótkookresowa:** W przypadku ciężkiego ciasta użytkownik urządzenia nie dłużej niż 5 minut, a następnie pozostawić na 10 minut, aby wystygło.

#### Przerwanie pracy

##### ⚠ OSTRZEŻENIE: Ryzyko obrażeń!

- Zawsze, gdy chcesz przerwać wykonywaną czynność, ustaw przełącznik na **0**.
- Wyciągnąć wtyczkę zasilania przed wymianą akcesoriów.
- Poczekać na całkowite zatrzymanie końcówki!
- Jeśli przycisk zwalniający zostanie w trakcie pracy urządzenia wciśnięty, by unieść ramię obrotowe, wyłącznik bezpieczeństwa zgasi silnik.
- Silnik zostanie ponownie włączony tylko wtedy, gdy ramię obrotowe jest ponownie opuszczone, a pokrętko regulacji jest ustawione na **0** przed powrotem do swojego pierwotnego położenia!

#### Koniec pracy i wyjęcie misy

1. Na koniec pracy ustawić pokrętko sterujące w pozycji **0**. Wyciągnąć wtyczkę zasilania.
2. Nacisnąć i przytrzymać przycisk zwalniający. Należy unieść ramię manualnie i zwolnić przycisk zwalniający.
3. Wyjąć końcówkę mieszadła.
4. Należy zdemontować osłonę przeciwbryzgową.
5. Przekręcić miskę w lewo, aby ją zdjąć.
6. Posługując się skrobakiem lub łopatką odkleić wymieszane ciasto od ścianek misy, po czym je wyjąć.
7. Umyć wszystkie elementy zgodnie z zaleceniami zawartymi w rozdziale „Czyszczenie”.

#### Przepisy

##### Ciasto biszkoptowe (przepis podstawowy)

**Prędkość 2–3**

##### Składniki:

250 g masła lub margaryny, 250 g cukru, 1 opakowanie cukru wanilinowego lub 1 opakowanie mieszanki „Citro-Back”, szczypta soli, 4 jaja, 500 g mąki pszennej, 1 opakowanie proszku do pieczenia, ok. 1/8 litra mleka.

##### Przygotowanie:

Wsypać mąkę pszenną wraz z pozostałymi składnikami do misy do mieszania i zmieszać to hakiem przez pierwsze 30 sekund przy prędkości 2, a następnie przez ca. 3 minuty na prędkości 3. Przesmarować formę lub wyłożyć ją papierem do pieczenia, włączyć do niej ciasto i upiec. Przed wyjęciem ciasta z piekarnika należy sprawdzić, czy jest upieczone: Nakuć ciasto ostrym drewnianym patyczkiem na środku formy. Ciasto jest gotowe, jeśli nie przylega do wykałaczki. Upieczone ciasto wyjąć do schłodzenia.

##### Piekarnik tradycyjny:

Szczelina na blachę: 2

Nagrzewanie: Piekarnik elektryczny, ogrzewanie górne i dolne 175–200 °C, piekarnik gazowy: Prędkość 2–3

Czas pieczenia: 50–60 minut

Przepis można zmieniać według własnych upodobań, np. dodać 100 g rodzynek, 100 g orzechów lub 100 g startej czekolady. Niech poniesie was wyobraźnia.

##### Bułki z siemieniem lnianym

**Prędkość 1–2**

##### Składniki:

500–550 g mąki pszennej, 50 g siemienia lnianego, 3/8 litra wody, 1 kostka drożdży (40 g), 100 g chudego odsączonego twarogu, 1 łyżeczka soli. Do szczotkowania: 2 łyżeczki wody.

#### Przygotowanie:

Namoczyć siemię lniane w ¼ litra letniej wody. Pozostałą letnią wodę (¼ litra) wlać do miski do mieszania, wkruszyć do niej drożdże, dodać twaróg i dokładnie wymieszać łyżką do ugniatania z prędkością 2. Drożdże muszą całkowicie się rozpuścić. Dodać mąkę, namoczone siemię lniane i sól. Ugniatać z prędkością 1, następnie zmienić prędkość na 2 i ugniatać jeszcze przez 3–5 minut. Przykryć ciasto i odstawić w ciepłe miejsce na 45–60 minut, aby urosło. Ponownie zagnieść, wyjąć z miski i uformować 16 bułeczek. Blachę do pieczenia wyłożyć zmoczonym papierem do pieczenia. Ułożyć bułeczki na blasze, odstawić na 15 minut, aby urosły, posmarować letnią wodą i piec.

#### Piekarnik tradycyjny:

Szczelina na blachę: 2

Nagrzewanie: Piekarnik elektryczny: Górną i dolną ogrzewanie 200–220 °C (wstępne nagrzewanie przez 5 minut),  
piekarnik gazowy: Prędkość 2–3

Czas pieczenia: 30–40 minut

#### Krem czekoladowy

Prędkość 4–5

#### Składniki:

200 ml słodkiej śmietany, 150 g ciemnej czekolady, 3 jajka, 50–60 g cukru, szczypta soli, 1 torebka cukru waniliowego, 1 łyżka stołowa koniaku lub rumu, wiórki czekoladowe.

#### Przygotowanie:

Ubić śmietanę na sztywno w misie do mieszania trzepaczką, wyjąć z miski i trzymać w chłodzie. Roztopić czekoladę zgodnie z instrukcją na opakowaniu lub podgrzewać przez 3 minut w mikrofalówce ustawionej na 600 W. W międzyczasie ubić jajka, cukier, cukier waniliowy, koniak lub rum i sól w misie do mieszania trzepaczką na prędkości 4, do uzyskania pianki. Dodać roztopioną czekoladę i wymieszać równomiernie z prędkością 4–5. Zachować nieco bitej śmietany do dekoracji. Dodać pozostałą część ubitej śmietany i wymieszać korzystając z funkcji pulsacyjnej (prędkość P). Przybrać krem czekoladowy. Podawać schłodzony.

## Czyszczenie

### ⚠ OSTRZEŻENIE:

- Przed czyszczeniem zawsze wyjmij wtyczkę z gniazdka.
- Nie należy nigdy zanurzać urządzenia w wodzie w celu jego umycia. Może to doprowadzić do porażenia elektrycznego lub pożaru.

### ⚠ UWAGA:

- Do czyszczenia nie należy używać drucianej szczotki ani szorstkich materiałów.
- Nie stosować żrących ani ścierających środków czyszczących.

- Części, które będą mieć styczność z jedzeniem, mogą być czyszczone gorącą, bieżącą wodą, z małą ilością środka myjącego.
- Przed ponownym zamontowaniem, wszystkie elementy należy dokładnie wysuszyć.

#### Obudowa silnika

Obudowę silnika czyścić wyłącznie wilgotną ściereczką z dodatkiem niewielkiej ilości środka do mycia naczyń.

#### Misa do mieszania, osłona przeciwbryzgowa, końcówki mieszające oraz do wyrobu ciasta

### ⚠ UWAGA:

Mieszadła i trzepaczki **nie** nadają się do mycia w zmywarce. Gorąco oraz żrące środki czyszczące mogą spowodować wykrzywienie lub odbarwienie końcówek.

#### Przechowywanie

- Oczyszczyć urządzenie zgodnie z opisem. Akcesoria należy pozostawić do całkowitego wyschnięcia.
- Jeśli urządzenie nie będzie używane przez dłuższy czas, zalecane jest jego przechowywanie w oryginalnym opakowaniu.
- Urządzenie zawsze przechowywać w miejscu niedostępnym dla dzieci, dobrze przewietrzanym i suchym.

## Usterki i sposoby ich usuwania

Problem	Możliwa przyczyna	Rozwiązanie
Urządzenia nie można włączyć lub przestaje działać.	Urządzenie nie ma zasilania.	Sprawdzić gniazdko za pomocą innego urządzenia.
	Ramię obrotowe nie jest zablokowane w swoim najniższym położeniu. Wyłącznik bezpieczeństwa uniemożliwia działanie.	- Sprawdź prawidłowe położenie uchylonego ramienia. - Obróć pokrętkę w lewo do pozycji <b>0</b> . Następnie wybierz żądane ustawienie prędkości.
	Uruchomiona została ochrona przed przegrzaniem. Silnik jest zbyt gorący.	Przed ponownym włączeniem odstaw urządzenie do ostygnięcia na co najmniej 15 minut.
	Urządzenie jest uszkodzone.	Skontaktować się z centrum serwisowym lub wykwalifikowanych fachowcem specjalistą.

### Dane techniczne

Model:..... C-KM 4003 / C-KM 4004 W  
 Napięcie zasilające: .....220–240 V~, 50–60 Hz  
 Pobór mocy: ..... 1200 W  
 Stopień ochrony: ..... II  
 Masa netto: .....ok. 4,5 kg

Zastrzegamy sobie prawo wprowadzania zmian technicznych i projektowych w trakcie ciągłego rozwoju produktu.

To urządzenie zostało przetestowane zgodnie z wszystkimi obowiązującymi, aktualnymi dyrektywami CE i zbudowane zgodnie z najnowszymi przepisami bezpieczeństwa.

### Warunki gwarancji

Przynajmniej 24 miesiące gwarancji na produkt licząc od daty zakupu.

W tym okresie będziemy bezpłatnie usuwać w terminie 14 dni od daty dostarczenia wadliwego sprzętu z kartą gwarancyjną do miejsca zakupu wszystkie uszkodzenia powstałe w tym urządzeniu na skutek wady materiałów lub wadliwego wykonania, naprawiając oraz wymieniając wadliwe części lub (jeśli uznamy za stosowne) wymieniając całe urządzenie na nowe.

Sprzęt do naprawy powinien być dostarczony w komplecie wraz z dowodem zakupu oraz z ważną kartą gwarancyjną do sprzedawcy w miarę możliwości w oryginalnym opakowaniu lub innym odpowiednim dla zabezpieczenia przed uszkodzeniem. W razie braku kompletnego opakowania fabrycznego, ryzyko uszkodzenia sprzętu podczas transportu do i z miejsca zakupu ponosi reklamujący.

Naprawa gwarancyjna nie dotyczy czynności przewidzianych w instrukcji obsługi, do wykonania których zobowiązany jest użytkownik we własnym zakresie i na własny koszt.

#### Gwarancja nie obejmuje:

- mechanicznych, termicznych, chemicznych uszkodzeń sprzętu i wywołanych nimi wad,

- uszkodzeń powstałych w wyniku działania sił zewnętrznych takich jak wyładowania atmosferyczne, zmiana napięcia zasilania i innych zdarzeń losowych,
- nieprawidłowego ustawienia wartości napięcia elektrycznego, zasilanie z nieodpowiedniego gniazda zasilania,
- sznurów połączeniowych, sieciowych, żarówek, baterii, akumulatorów,
- uszkodzeń wyrobu powstałych w wyniku niewłaściwego lub niezgodnego z instrukcją jego użytkowania, przechowywania, konserwacji, samowolnego zrywania plomb oraz wszelkich przeróbek i zmian konstrukcyjnych dokonanych przez użytkownika lub osoby niepowołane,
- roszczeń z tytułu parametrów technicznych wyrobu, o ile są one zgodne z podanymi przez producenta,
- prawidłowego zużycia i uszkodzeń, które mają nieistotny wpływ na wartość lub działanie tego urządzenia.

Karta gwarancyjna bez pieczęci sklepu, daty sprzedaży, nie wypełniona, źle wypełniona, ze śladami poprawek, nieczytelna wskutek zniszczenia, bez możliwości ustalenia miejsca sprzedaży oraz dołączonego dowodu zakupu jest nieważna.

Korzystanie z usług gwarancyjnych nie jest możliwe po upływie daty ważności gwarancji. Gwarancja na części lub całe urządzenie, które są wymieniane kończy się, wraz z końcem gwarancji na to urządzenie.

Wszystkie inne roszczenia, wliczając w to odszkodowania są wykluczone chyba, że prawo przewiduje inaczej. Roszczenia wykraczające poza tą umowę nie są uwzględniane przez tą gwarancję.

Gwarancja na sprzedany towar konsumpcyjny nie wyłącza, nie ogranicza ani nie zawiesza uprawnień kupującego wynikających z niezgodności towaru z umową.

Gwarancja oraz zawarte w niej warunki obowiązują na terenie Rzeczypospolitej Polskiej.

Dystrybutor:  
 CTC Clatronic Sp. z o.o  
 Ul. Brzeska 1  
 45-960 Opole



## Usuwanie

### Znaczenie symbolu „Pojemnik na śmieci”



Proszę oszczędzać nasze środowisko, sprzęt elektryczny nie należy do śmieci domowych.

Proszę korzystać z punktów zbiorczych, przewidzianych do zdawania sprzętu elektrycznego, i tam proszę oddawać sprzęt elektryczny, którego już nie będą Państwo używać.

Tym sposobem pomagają Państwo unikać potencjalnych następstw niewłaściwego usuwania odpadów, mających wpływ na środowisko i zdrowie ludzi.

Tą drogą przyczyniają się Państwo do ponownego użycia, do recyklingu i do innych form wykorzystania starego sprzętu elektrycznego i elektronicznego.

Informacje, gdzie można zdać sprzęt, otrzymają Państwo w swoich urzędach komunalnych lub w administracji gminy. Twój sprzedawca i partner umowy jest również zobowiązany do bezpłatnego odbioru starego urządzenia.