

BOMANN®

Mikrowellengerät

MW 6014 CB

Magnetron • Four à micro-ondes • Horno microondas
Apparecchio microonde • Microwave Oven • Kuchenka mikrofalowa
Mikrohullámú sütő • Микроволновая печь • فرن مايكروويف



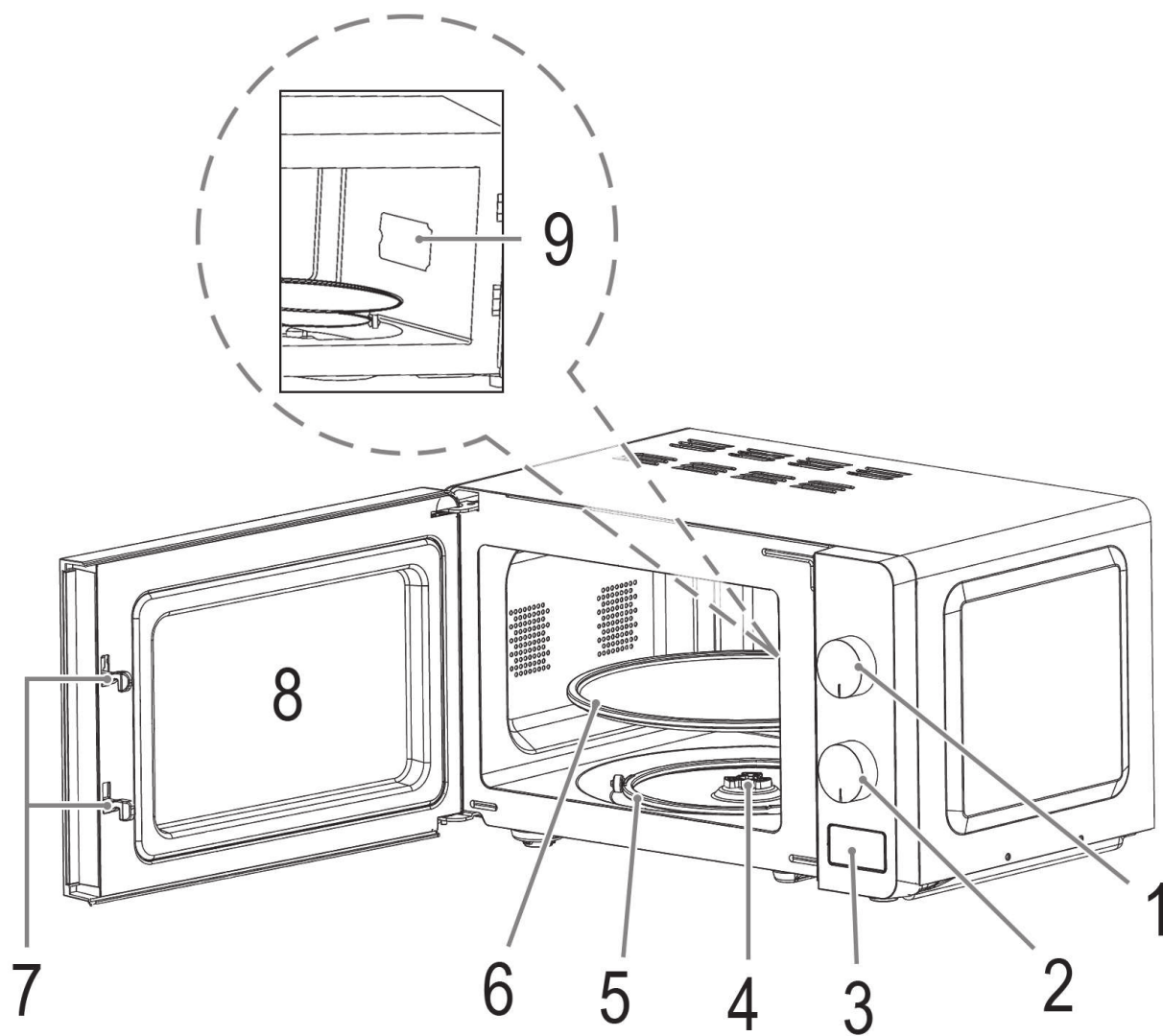
Bedienungsanleitung / Garantie

Gebruiksaanwijzing • Mode d'emploi • Manual de instrucciones
Istruzioni per l'uso • Instruction Manual • Instrukcja obsługi / Gwarancja
Használati utasítás • Руководство по эксплуатации • دليل التعليمات

CE

Übersicht der Bedienelemente

Overzicht van de bedieningselementen • Liste des différents éléments de commande
Indicación de los elementos de manejo • Elementi di comando • Overview of the Components
Przegląd elementów obsługi • A kezelőelemek áttekintése • Обзор деталей прибора • نظرة عامة على المكونات



Instrukcja obsługi

Dziękujemy za wybór naszego produktu. Mamy nadzieję, że korzystanie z urządzenia sprawi Państwu radość.

Symbole użyte w tej instrukcji obsługi

Ważne informacje dotyczące bezpieczeństwa użytkownika są specjalnie wyróżnione. Koniecznie stosuj się do tych wskazówek, aby uniknąć wypadków i uszkodzenia urządzenia:

OSTRZEŻENIE:

Ostrzega przed zagrożeniami dla zdrowia i wskazuje na potencjalne ryzyko obrażeń.

UWAGA:

Wskazuje na potencjalne zagrożenia dla urządzenia lub innych przedmiotów.

WSKAZÓWKA:

Wyróżnia porady i informacje ważne dla użytkownika.

Spis treści

Przegląd elementów obsługi.....	3
Ogólne uwagi.....	32
Ważne wskazówki dotyczące bezpieczeństwa!.....	32
Znaki i symbole na urządzeniu.....	34
Przegląd elementów obsługi.....	34
Naczynia nadające się do kuchenki mikrofalowej.....	34
Użycie urządzenia.....	34
Uruchomienie.....	35
Obsługa.....	35
Czyszczenie.....	35
Dane techniczne.....	36
Warunki gwarancji.....	36
Usuwanie.....	36

Ogólne uwagi

Przed uruchomieniem urządzenia proszę bardzo dokładnie przeczytać instrukcję obsługi. Proszę zachować ją wraz z kartą gwarancyjną, paragonem i w miarę możliwości również kartonem z opakowaniem wewnętrznym. Przekazując urządzenie innej osobie, oddaj jej także instrukcję obsługi.

- Proszę wykorzystywać urządzenie jedynie dla prywatnego celu, jaki został przewidziany dla urządzenia. Urządzenie to nie zostało przewidziane do użytku w ramach działalności gospodarczej.
- Proszę nie korzystać z urządzenia na zewnątrz. Proszę trzymać urządzenie z daleka od ciepła, bezpośredniego promieniowania słonecznego, wilgoci (w żadnym wypadku nie zanurzać w substancjach płynnych) oraz ostrych krawędzi. Proszę nie obsługiwać urządzenia wilgotnymi dłońmi. Jeżeli urządzenie jest wilgotne lub mokre, proszę natychmiast wyciągnąć wtyczkę.
- Jeżeli nie korzystacie Państwo z urządzenia, jeżeli chcecie Państwo zamontować jakieś akcesoria, w celu wyczyszczenia lub w przypadku jakichkolwiek zakłóceń, proszę zawsze wyłączyć urządzenie i wyjąć wtyczkę z gniazdka (należy ciągnąć za wtyczkę, nie za przewód).
- Pracującego urządzenia **nie** należy pozostawiać bez nadzoru. Przed opuszczeniem pomieszczenia urządzenie należy zawsze wyłączyć i wyciągać wtyczkę sieciową z gniazda.
- Należy regularnie sprawdzać, czy urządzenie i kabel sieciowy nie są uszkodzone. W razie uszkodzenia należy przestać korzystać z urządzenia.
- Proszę stosować tylko oryginalne akcesoria.
- Dla bezpieczeństwa dzieci proszę nie zostawiać swobodnie dostępnych części opakowania (torby plastikowe, kartony, styropian itp.).

OSTRZEŻENIE:

Nie pozwalaj dzieciom bawić się folią. **Niebezpieczeństwo uduszenia!**

Ważne wskazówki dotyczące bezpieczeństwa!

Proszę dokładnie przeczytać i zachować do dalszego wykorzystania.

OSTRZEŻENIE:

- Kuchenka mikrofalowa jest przeznaczona do podgrzewania potraw i napojów. Suszenie jedzenia lub ubrań, podgrzewanie elektrycznych poduszek, pantofli domowych, gąbek, mokrych ściereczek, lub temu podobnych rzeczy grozi obrażeniami lub pożarem.
- Kuchenka mikrofalowa **nie** jest przewidziana do ogrzewania / rozgrzewania **żywych zwierząt**.
- Jeżeli drzwiczki lub uszczelki drzwiczek są uszkodzone, to urządzenia nie wolno używać, póki nie zostanie ono naprawione przez wyszkolony personel.
- Nie naprawiać urządzenia samodzielnie. Skontaktować się z pracownikiem autoryzowanego serwisu. Wykonywanie jakichkolwiek prac konserwacyjnych lub naprawczych, wymagających zdjęcia osłony urządzenia, która gwarantuje ochronę przed promieniowaniem pochodzącym z energii mikrofalowej, jest niebezpieczne dla wszystkich, oprócz fachowca.
- Zepsuty przewód sieciowy musi być wymieniony przez producenta, jego przedstawiciela handlowego lub inną kompetentną osobę, celem uniknięcia niebezpieczeństwa.
- Proszę nie podgrzewać płynów w zamkniętych naczyniach. **Niebezpieczeństwo wybuchu!**
- Nie wstawiaj kuchenki mikrofalowej do szafy.
- Aby urządzenie funkcjonowało właściwie, należy zapewnić mu odpowiednią cyrkulację powietrza. W tym celu zostawić przestrzeń 30 cm od góry, co najmniej 10 cm z tyłu i 10 cm po bokach kuchenki. Nie przykrywać urządzenia. Nigdy nie blokować drzwiczek. Nie usuwać nóżek.
- Umieścić urządzenie tyłem do ściany.

OSTRZEŻENIE:

- W czasie pracy urządzenie i jego części nagrzewają się. Należy uważać, aby nie dotykać gorących elementów. Dzieci poniżej 8 lat powinny znajdować się z dala od urządzenia lub być pod stałą kontrolą.
- Należy stosować wyłącznie specjalne naczynia przeznaczone do kuchenek mikrofalowych lub naczynia wykonane ze szkła, porcelany lub tworzywa odpornego na wysoką temperaturę.
- W kuchence mikrofalowej nie można podgrzewać potraw ani napojów w metalowych pojemnikach. Należy zapoznać się z informacjami zawartymi w rozdziale „Naczynia nadające się do kuchenki mikrofalowej”.
- Podczas podgrzewania lub gotowania potraw w naczyniach z materiałów palnych, takich jak pojemniki z tworzyw sztucznych czy pojemniki papierowe, kuchenki mikrofalowej należy często doglądać z powodu możliwości zapalenia.
- W przypadku powstawania dymu należy wyłączyć urządzenie i wyciągnąć wtyczkę z gniazdka. Drzwiczki proszę zostawić zamknięte, by zdusić ewentualnie powstające płomienie.
- Zawartość butelek dla niemowląt i słoiczków z pożywieniem dla dzieci należy wymieszać lub wstrząsnąć, a temperaturę przed użyciem sprawdzić. Występuje niebezpieczeństwo poparzenia.
- Do wyjmowania gorących potraw należy używać ściereczek lub kuchennych rękawic. **NIEBEZPIECZEŃSTWO POPARZENIA!**
- Potraw ze skorupą lub skórką, takich jak jajka czy wędliny, oraz zamkniętych szklanych konserw itd., nie wolno podgrzewać w kuchenkach mikrofalowych, gdyż mogą eksplodować, nawet gdy podgrzewanie mikrofalami zostało już zakończone.

OSTRZEŻENIE: Uwaga zahamowanie wrzenia!

Podczas gotowania, a szczególnie podczas odgrzewania płynów (wody) może się zdarzyć, że wprawdzie temperatura wrzenia została osiągnięta, jednak typowe pęcherzyki pary jeszcze nie unoszą się. Płyn nie wrze równomiernie. To tak zwane zahamowanie wrzenia może prowadzić w wyniku lekkiego wstrząśnięcia podczas wyjmowania naczynia do nagłego tworzenia się pęcherzyków pary i w ten sposób do przegrzania cieczy. Niebezpieczeństwo oparzenia! By uzyskać równomiernie wrzenie, proszę wstawić do naczynia pałeczkę szklaną lub podobny przedmiot niemetalowy.

- Urządzenie to może być używane przez dzieci w wieku lat 8 lub starsze, osoby z obniżoną sprawnością fizyczną, zmysłową lub umysłową, osoby z brakiem doświadczenia i wiedzy, jeśli są one nadzorowane lub gdy je poinstruowano jak korzystać z tego urządzenia w bezpieczny sposób, i gdy zdają sobie sprawę z istniejących niebezpieczeństw.
 - Dzieciom nie wolno bawić się urządzeniem.
 - Czyszczenie i konserwacja nie powinny być wykonywane przez dzieci bez nadzoru.
 - W razie zabrudzenia ramy (uszczelnienie) drzwiczek oraz części sąsiadujące z nimi należy czyścić starannie wilgotną ściereczką.
 - Kuchenkę mikrofalową proszę czyścić regularnie i usuwać resztki środków spożywczych z wnętrza.
 - W przypadku niedostatecznej czystości urządzenia może dojść do zniszczenia powierzchni, co ma wpływ na żywotność sprzętu i ewentualnie prowadzi do niebezpiecznych sytuacji.
 - Nie stosować ścierających środków czyszczących lub ostrych metalowych skrobaczek do mycia szklanych drzwi. Można porysować powierzchnię i uszkodzić szybę.
 - Nie należy czyścić mopem parowym.
 - Stosować się do instrukcji w rozdziale „Czyszczenie”.
 - Urządzenia nie należy obsługiwać za pomocą zewnętrznego regulatora czasowego ani oddzielnego systemu zdalnego sterowania.
 - To urządzenie służy do podgrzewania i gotowania żywności stałej lub płynnej.
- Urządzenie może być stosowane w gospodarstwach domowych oraz w takich miejscach jak:
- pomieszczenia socjalne w magazynach, biurach i w innych przemysłowych obiektach;
 - przez gości w hotelach, motelach lub innych miejscach;
 - gospodarstwa agroturystyczne;
 - pensjonaty.

Znaki i symbole na urządzeniu

Na górnej powierzchni kuchenki mikrofalowej znajduje się znak ostrzegawczy:



OSTRZEŻENIE: Gorąca powierzchnia!
Ryzyko oparzenia!

Temperatura dostępnych powierzchni może być bardzo wysoka w trakcie pracy urządzenia i tuż po jego wyłączeniu.

Zwróć także uwagę na znaki informacyjne na kuchenke mikrofalowej:

Tłumaczenie:

WARNING	Ostrzeżenie
<p>1: MICROWAVE AND HIGH VOLTAGE INSIDE. BE SURE NOT TO REMOVE THE ENCLOSURE.</p> <p>2: THIS APPLIANCE IS EQUIPPED WITH A GROUNDED PLUG FOR YOUR PROTECTION AGAINST POSSIBLE SHOCK HAZARDS AND SHOULD BE CONNECTED TO A PROPERLY GROUNDED OUTLET.</p> <p>3: THIS DEVICE IS TO BE SERVICED ONLY BY PROPERLY QUALIFIED SERVICE PERSONNEL.</p> <p>4: DISCONNECT POWER PLUG BEFORE SERVICING. REMOVAL OF THE ENCLOSURE WITH PRODUCT ENERGIZED COULD EXPOSE SERVICEMEN TO HAZARDOUS HIGH VOLTAGE POTENTIAL.</p>	<p>1: Pamiętaj o mikrofalach i wysokim napięciu wewnątrz. Nie usuwaj obudowy.</p> <p>2: To urządzenie posiada wtyczkę z uziemieniem ochraniającą jego użytkownika przed ewentualnymi zagrożeniami z powodu zwarcia, dlatego należy ją podłączać do gniazdek z poprawnie działającym uziemieniem.</p> <p>3: To urządzenie należy oddawać do naprawy tylko wykwalifikowanym osobom uprawnionym do przeprowadzania takiego serwisu.</p> <p>4: Przed przeprowadzeniem serwisu należy odłączyć wtyczkę zasilania od gniazdka sieciowego. Usuwanie obudowy z wyrobu będącego pod napięciem mogłoby narazić serwisanta na niebezpieczeństwo porażenia prądem wysokiego napięcia.</p>

Microwave energy: Do not remove this cover!

Energia mikrofalowa: Nie usuwaj tej pokrywy!

Przegląd elementów obsługi

- 1 Zegar sterujący
- 2 Regulator mocy
- 3 Zatrząsk drzwiczek
- 4 Wał napędzający
- 5 Pierścień obrotowy
- 6 Szklany talerz obrotowy
- 7 Blokada drzwiczek
- 8 Okienko
- 9 Tarcza ochronna

Naczynia nadające się do kuchenki mikrofalowej

- Idealny materiał na naczynia przeznaczone do używania w kuchenke mikrofalowej to materiał przezroczysty, umożliwiający równomierne podgrzewanie potraw promieniowaniem mikrofalowym.
- Okrągłe / owalne miski i talerze są lepsze niż kanciaste, ponieważ w narożnikach potrawy mogą wykypieć.

⚠ UWAGA:

Ryzyko wybuchu w szczelnie zamkniętych naczyniach.

- Otworzyć zamknięte pojemniki przed gotowaniem lub podgrzaniem.
- Za pomocą widelca przekłuć kilkakrotnie plastikową folię.

⚠ UWAGA: Iskrzenie i ryzyko pożaru!

- Mikrofałe nie przenikają przez metal. Dlatego też podczas korzystania z mikrofała nie wolno używać żadnych metalowych pojemników ani talerzy.
- Nie używaj tacek papierowych z recyklingu, ponieważ mogą one zawierać niewielkie ilości metali, co może spowodować iskrzenie lub pożar.

Poniższa lista ułatwi dobór naczyń odpowiednich do kuchenki mikrofalowej:

Materiał	Nadaje się do trybów mikrofała
Naczynia ze szkła żaroodpornego	tak
Naczynia ze szkła nie żaroodpornego	nie
Naczynia / talerze z żaroodpornych materiałów ceramicznych	tak
Pojemniki plastikowe z atestem do kuchenek mikrofalowych	tak
Pergamin	tak
Metalowe lub aluminiowe naczynia żaroodporne	nie
Folia aluminiowa i naczynia z folii aluminiowej	nie

Użycie urządzenia

Pożyteczne informacje dotyczące trybu mikrofała

- Kuchenka pracuje z wykorzystaniem promieni mikrofalowych, które w bardzo krótkim czasie rozgrzewają cząsteczki wody w potrawach. W tym przypadku nie ma promieniowania cieplnego, a tym samym też prawie żadnego zarumienienia.
- Urządzeniem tym proszę podgrzewać tylko środki spożywcze.
- Urządzenie nie nadaje się do pieczenia w płynnym tłuszczu.
- Proszę podgrzewać tylko 1-2 porcje na raz. W przeciwnym razie kuchenka traci na skuteczności.
- W celu przerwania procesu podgrzewania proszę ustawić zegar na pozycję „0”.

- Mikrofalowe dają natychmiast pełną energię. Tak więc podgrzewanie wstępne nie jest potrzebne.
- Proszę nigdy nie włączać urządzenia pustego w trybie mikrofalowe.
- Kuchenka mikrofalowa nie zastępuje konwencjonalnej kuchenki. Służy ona głównie do:
 - rozmrażania mrozonek
 - szybkiego podgrzewania/odgrzewania potraw lub napojów
 - przyrządzania potraw.

Uruchomienie

1. Naciśnij przycisk otwierania drzwi, aby otworzyć drzwiczki kuchenki mikrofalowej. Drzwiczki uchylą się.
2. Jeśli jeszcze nie zrobiono: Umieść wałek napędowy na środku dna wewnątrz kuchenki.
3. Zamontuj na środku pierścien prowadzący.
4. Umieść szklany talerz obrotowy w taki sposób, aby wycięcie w jego dolnej części zablokowało się na środku wałka napędowego.
5. Proszę sprawdzić urządzenie pod względem widocznych uszkodzeń, szczególnie w okolicy drzwiczek. W przypadku jakichkolwiek uszkodzeń w żadnym wypadku nie wolno włączać urządzenia.
6. Dla uniknięcia zakłóceń innych urządzeń podczas pracy kuchenki proszę nie stawiać jej bezpośrednio w pobliżu innego sprzętu elektronicznego.
7. Sprawdzić, czy napięcie w sieci elektrycznej jest zgodne z napięciem używanego urządzenia. Sprawdzić dane techniczne na tabliczce znamionowej.
8. Proszę włożyć wtyczkę do zainstalowanego właściwie gniazdka wtykowego ze zestykiem uziemiającym.

⚠ UWAGA:

- Proszę nie usuwać żadnych zamontowanych elementów z komory kuchenki i z wewnętrznej strony drzwiczek!
- Tarcza ochronna (9) jest również częścią urządzenia i nie wolno jej usuwać. Chroni zespoły elektroniczne przed zabrudzeniem.

Obsługa

1. Umieścić żywność w odpowiednich naczyniach.
2. Proszę otworzyć drzwiczki i ustawić naczynie pośrodku szklanego talerza. W przypadku grillowania lub łączonej pracy urządzenia proszę ustawić naczynie na podstawie do grillowania, aby umożliwić lepszy dostęp żaru grillującego. Proszę zamknąć drzwiczki. (Urządzenie ze względów bezpieczeństwa pracuje wyłącznie przy szczelnie zamkniętych drzwiczkach).
3. Proszę ustawić odpowiedni stopień mocy kuchenki mikrofalowej.

Napisy	Opis	Moc K. mikrofal. w % *	Zastosowanie
L	Utrzymywanie stałej temperatury	17	Topienie sera itp.
* ⬆ D	Rozmrażanie	37	Rozmrażanie produktów
M.L	Niska	40	Gotowanie w stałej temp.
M	Średnia	66	Duszenie. np. mięsa
M.H	Średnio wysoka	85	Duszenie. np. mięsa
H	Wysoka	100	Szybkie podgrzewanie

* 100% = 700W

4. Przy pomocy zegara sterującego proszę ustawić odpowiedni czas podgrzewania. Czas podgrzewania jest zależny od rodzaju i ilości zawartości. W krótkim czasie nauczą się Państwo ustalać odpowiedni czas podgrzewania.

📌 WSKAZÓWKA:

- Przygotowywanie potraw w kuchenke mikrofalowej trwa o wiele krócej niż przy pomocy zwykłej kuchenki. Jeżeli nie są Państwo pewni, proszę ustawić nieco krótszy czas podgrzewania, a później w razie potrzeby podgrzać potrawę dodatkowo.
 - Po ustawieniu czasu podgrzewania urządzenie włączy się. Wewnątrz kuchenki mikrofalowej zapali się światło.
 - **Proszę pamiętać:** Potrawę przykryć pokrywką.
5. Po upływie czasu urządzenie wyłącza się i rozbrzmiewa sygnał końcowy. Następnie proszę wyjąć potrawę.

Czyszczenie

⚠ OSTRZEŻENIE:

Wyłącz kuchenkę mikrofalową i wyciągnij wtyczkę z gniazda sieciowego.

⚠ UWAGA:

- Nie stosować żadnych szczotek metalowych lub innych rysujących przedmiotów.
- Nie stosować kwaśnych lub ściernych detergentów.
- Nie stosować metalowych skrobaczek do czyszczenia szyby przedniej. Powierzchnia może ulec zarysowaniu i szyba może pęknąć.

Wnętrze

- Utrzymuj w czystości wnętrze kuchenki. Rozlane płyny i zacieki można usunąć ze ścianek kuchenki wilgotną szmatką. Jeżeli kuchenka jest bardzo brudna, można użyć łagodnego środka czyszczącego.
- Zewnętrzną i wewnętrzną powierzchnię szybko przecieraj wilgotną szmatką i regularnie usuwaj zacieki i plamy, powstające wskutek wykipienia potrawy.

Ścianki zewnętrzne

- Zewnętrzne ścianki obudowy należy czyścić tylko wilgotną ściereczką. Uważaj, aby woda nie dostała się do otworów w obudowie i w konsekwencji do wnętrza urządzenia.
- Do czyszczenia przełączników używaj tylko wilgotnej ściereczki.

Aksesoria

- Talerz szklany umyj od czasu do czasu za pomocą płynu do mycia naczyń lub w zmywarce.
- Regularnie czyść pierścien prowadzący oraz wnętrze dolnej części. Można zdjąć pierścien i wyczyścić go ręcznie. Użyć delikatnego detergentu lub płynu do mycia szkła. Osuszyć dokładnie. Sprawdzić, czy pierścien został dokładnie umieszczony.

Zapach

Aby usunąć z kuchenki mikrofalowej nieprzyjemne zapachy, wstaw do kuchenki odpowiednie naczynie napełnione wodą z sokiem cytrynowym i włącz kuchenkę na ok. 5 minut. Następnie wytrzyj kuchenkę miękką ściereczką.

Oświetlenie wnętrza kuchenki

W razie potrzeby wymiany przepalanej żarówki oświetlającej wnętrze kuchenki zwróć się do pobliskiego warsztatu specjalistycznego.

Dane techniczne

Model:..... MW 6014 CB
Napięcie zasilające:..... 230 V~, 50 Hz
Pobór mocy:..... 1150 W
Nominalna moc wyjściowa mikrofal:..... 700 W / 2450 MHz
Objętość komory roboczej:ok. 20 l
Stopień ochrony:I
Masa netto: ok. 10,10 kg

Zastrzegamy sobie prawo wprowadzania zmian technicznych i projektowych w trakcie ciągłego rozwoju produktu.

Niniejsze urządzenie odpowiada wymaganiom normy bezpieczeństwa użytkownika oraz spełnia wymagania dyrektywy niskonapięciowej i kompatybilności elektromagnetycznej.

Warunki gwarancji

Przyznajemy 24 miesiące gwarancji na produkt licząc od daty zakupu.

W tym okresie będziemy bezpłatnie usuwać w terminie 14 dni od daty dostarczenia wadliwego sprzętu z kartą gwarancyjną do miejsca zakupu wszystkie uszkodzenia powstałe w tym urządzeniu na skutek wady materiałów lub wadliwego wykonania, naprawiając oraz wymieniając wadliwe części lub (jeśli uznamy za stosowne) wymieniając całe urządzenie na nowe.

Sprzęt do naprawy powinien być dostarczony w komplecie wraz z dowodem zakupu oraz z ważną kartą gwarancyjną do sprzedawcy w miarę możliwości w oryginalnym opakowaniu lub innym odpowiednim dla zabezpieczenia przed uszkodzeniem. W razie braku kompletnego opakowania fabrycznego, ryzyko uszkodzenia sprzętu podczas transportu do i z miejsca zakupu ponosi reklamujący.

Naprawa gwarancyjna nie dotyczy czynności przewidzianych w instrukcji obsługi, do wykonania których zobowiązany jest użytkownik we własnym zakresie i na własny koszt.

Gwarancja nie obejmuje:

- mechanicznych, termicznych, chemicznych uszkodzeń sprzętu i wywołanych nimi wad,
- uszkodzeń powstałych w wyniku działania sił zewnętrznych takich jak wyładowania atmosferyczne, zmiana napięcia zasilania i innych zdarzeń losowych,
- nieprawidłowego ustawienia wartości napięcia elektrycznego, zasilanie z nieodpowiedniego gniazda zasilania,
- sznurów połączeniowych, sieciowych, żarówek, baterii, akumulatorów,
- uszkodzeń wyrobu powstałych w wyniku niewłaściwego lub niezgodnego z instrukcją jego użytkowania, przechowywania, konserwacji, samowolnego zrywania plomb oraz wszelkich przeróbek i zmian konstrukcyjnych dokonanych przez użytkownika lub osoby niepowołane,
- roszczeń z tytułu parametrów technicznych wyrobu, o ile są one zgodne z podanymi przez producenta,
- prawidłowego zużycia i uszkodzeń, które mają nieistotny wpływ na wartość lub działanie tego urządzenia.

Karta gwarancyjna bez pieczętki sklepu, daty sprzedaży, nie wypełniona, źle wypełniona, ze śladami poprawek, nieczytelna wskutek zniszczenia, bez możliwości ustalenia miejsca sprzedaży oraz dołączonego dowodu zakupu jest nieważna.

Korzystanie z usług gwarancyjnych nie jest możliwe po upływie daty ważności gwarancji. Gwarancja na części lub całe urządzenie, które są wymieniane kończy się, wraz z końcem gwarancji na to urządzenie.

Wszystkie inne roszczenia, wliczając w to odszkodowania są wykluczone chyba, że prawo przewiduje inaczej. Roszczenia wykraczające poza tą umowę nie są uwzględniane przez tą gwarancję.

Gwarancja na sprzedany towar konsumpcyjny nie wyłącza, nie ogranicza ani nie zawieszają uprawnień kupującego wynikających z niezgodności towaru z umową.

Gwarancja oraz zawarte w niej warunki obowiązują na terenie Rzeczypospolitej Polskiej.

Dystrybutor:
CTC Clatronic Sp. z o.o
Ul. Brzeska 1
45-960 Opole

Usuwanie

Znaczenie symbolu „Pojemnik na śmieci”



Proszę oszczędzać nasze środowisko, sprzęt elektryczny nie należy do śmieci domowych.

Proszę korzystać z punktów zbiorczych, przewidzianych do zdawania sprzętu elektrycznego, i tam proszę oddawać sprzęt elektryczny, którego już nie będą Państwo używać.

Tym sposobem pomagają Państwo unikać potencjalnych następstw niewłaściwego usuwania odpadów, mających wpływ na środowisko i zdrowie ludzi.

Tą drogą przyczyniają się Państwo do ponownego użycia, do recyklingu i do innych form wykorzystania starego sprzętu elektrycznego i elektronicznego.

Informacje, gdzie można zdać sprzęt, otrzymają Państwo w swoich urzędach komunalnych lub w administracji gminy.