

# BOMANN®

## HEISLUFT-FRITTEUSE FR 6050 H CB

Hete lucht friteuse • Friteuse à air chaud • Freidora por aire caliente  
Friggitrice ad aria calda • Hot Air Fryer • Frytkownica na gorące powietrze  
Meleglevégős sütő • Фритюрница с горячим воздухом • مقلاة التحمير العميقة بالهواء الساخن



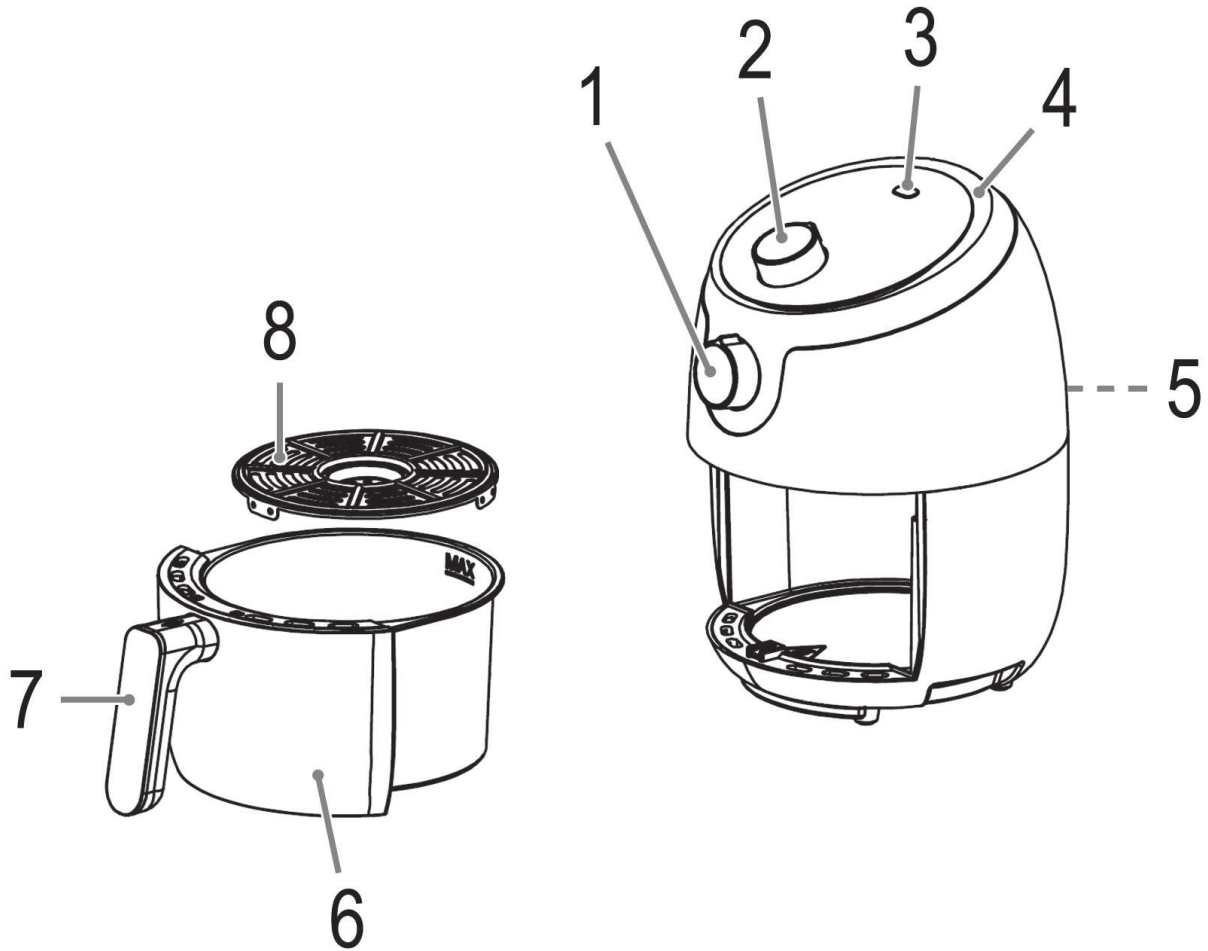
### Bedienungsanleitung / Garantie

Gebruiksaanwijzing • Mode d'emploi • Manual de instrucciones  
Istruzioni per l'uso • Instruction Manual • Instrukcja obsługi / Gwarancja  
Használati utasítás • Руководство по эксплуатации • دليل التعليمات

CE

## Übersicht der Bedienelemente

Overzicht van de bedieningselementen • Liste des différents éléments de commande  
Indicación de los elementos de manejo • Elementi di comando • Overview of the Components  
Przegląd elementów obsługi • A kezelőelemek áttekintése  
Обзор деталей прибора • نظرة عامة على المكونات



## Instrukcja obsługi

Dziękujemy za wybór naszego produktu. Mamy nadzieję, że korzystanie z urządzenia sprawi państwu radość.

### Symbole użyte w tej instrukcji obsługi

Ważne informacje dotyczące bezpieczeństwa użytkownika są specjalnie wyróżnione. Koniecznie stosuj się do tych wskazówek, aby uniknąć wypadków i uszkodzenia urządzenia:

#### **OSTRZEŻENIE:**

Ostrzega przed zagrożeniami dla zdrowia i wskazuje na potencjalne ryzyka obrażeń.

#### **UWAGA:**

Wskazuje na potencjalne zagrożenia dla urządzenia lub innych przedmiotów.

#### **WSKAZÓWKA:**

Wyróżnia porady i informacje ważne dla użytkownika.

## Ogólne uwagi

Przed uruchomieniem urządzenia proszę bardzo dokładnie przeczytać instrukcję obsługi. Proszę zachować ją wraz z kartą gwarancyjną, paragonem i w miarę możliwości również kartonem z opakowaniem wewnętrznym. Przekazując urządzenie innej osobie, oddaj jej także instrukcję obsługi.

- Proszę wykorzystywać urządzenie jedynie dla prywatnego celu, jaki został przewidziany dla urządzenia. Urządzenie to nie zostało przewidziane do użytku w ramach działalności gospodarczej.
- Proszę nie korzystać z urządzenia na zewnątrz. Proszę trzymać urządzenie z daleka od ciepła, bezpośredniego promieniowania słonecznego, wilgoci (w żadnym wypadku nie zanurzać w substancjach płynnych) oraz ostrych krawędzi. Proszę nie obsługiwać urządzenia wilgotnymi dłońmi. Jeżeli urządzenie jest wilgotne lub mokre, proszę natychmiast wyciągnąć wtyczkę.
- Jeżeli nie korzystacie państwo z urządzenia, jeżeli chcecie Państwo zamontować jakieś akcesoria, w celu wyczyszczenia lub w przypadku jakichkolwiek zakłóceń, proszę zawsze wyłączyć urządzenie i wyjąć wtyczkę z gniazdka (należy ciągnąć za wtyczkę, nie za przewód).
- Pracującego urządzenia **nie** należy pozostawiać bez nadzoru. Przed opuszczeniem pomieszczenia urządzenie należy zawsze wyłączać i wyciągać wtyczkę sieciową z gniazda.
- Należy regularnie sprawdzać, czy urządzenie i kabel sieciowy nie są uszkodzone. W razie uszkodzenia należy przestać korzystać z urządzenia.
- Proszę stosować tylko oryginalne akcesoria.
- Dla bezpieczeństwa dzieci proszę nie zostawiać swobodnie dostępnych części opakowania (torby plastikowe, kartony, styropian itp.).

#### **OSTRZEŻENIE:**

Nie pozwalaj dzieciom bawić się folią. **Niebezpieczeństwo uduszenia!**

## Specjalne wskazówki bezpieczeństwa dla urządzenia

Na produkcie znajdują się poniższe symbol ostrzegawcze:



### **OSTRZEŻENIE: Gorąca powierzchnia!** **Ryzyko poparzeń!**

Podczas i po zakończeniu operacji, temperatura dostępnych powierzchni będzie bardzo wysoka.

- Zawsze trzymaj koszyk do smażenia tylko za uchwyt. W razie konieczności użyć rękawic do piekarnika.
- W trakcie pracy gorąca para może uciec przez wylot otworu odpowietrzenia. Zachować bezpieczną odległość.

- Nie zakrywać wlotu powietrza i otworów wylotowych powietrza w celu zapewnienia odpowiedniej cyrkulacji powietrza.
- Utrzymać odpowiednią odległość (30 cm) od łatwopalnych obiektów takich jak meble, zasłony, itp.!
- Ze względu na unoszące się ciepło i parę nie należy ustawiać urządzenia pod szafkami ściennymi.
- Urządzenia nie należy obsługiwać za pomocą zewnętrznego regulatora czasowego ani oddzielnego systemu zdalnego sterowania.
- Nie manipulować przy wyłączniku bezpieczeństwa.
- Z urządzenia mogą korzystać dzieci od 8 roku życia oraz osoby z ograniczonymi zdolnościami fizycznymi, sensorycznymi lub psychicznymi albo brakiem doświadczenia, pod warunkiem, że są one nadzorowane lub otrzymały instrukcje, jak korzystać bezpiecznie z urządzenia i rozumieją związane z tym ryzyko.
- Dzieci nie powinny bawić się tym urządzeniem.
- Dzieci nie mogą zajmować się czyszczeniem ani konserwacją urządzenia, chyba, że ukończyły 8 lat i są nadzorowane.
- Trzymać urządzenie i jego przewód z dala od dzieci poniżej 8 roku życia.
- Nie naprawiać urządzenia samodzielnie. Skontaktować się z pracownikiem autoryzowanego serwisu. Jeśli przewód zasilania jest uszkodzony, należy go wymienić u producenta, przedstawiciela serwisu lub podobnie wykwalifikowanej osoby, aby uniknąć zagrożenia.

 **UWAGA:**

Urządzenia nie należy zanurzać w wodzie podczas czyszczenia. Przestrzegać instrukcji załączonej w rozdziale „Czyszczenie”.

## Rozpakowanie urządzenia

1. Urządzenie wyjąć z jego opakowania.
2. Wyjąć wszystkie elementy opakowania, takie jak folia, wypełniacz, uchwyty kabli i tektura.
3. Sprawdzić, czy w opakowaniu znajdują się wszystkie części składowe.
4. Jeśli zawartość opakowań nie jest kompletna lub są uszkodzenia, takiego urządzenia nie należy użytkować. Należy je niezwłocznie zwrócić sprzedawcy.

## Przegląd elementów obsługi / Zakres dostawy

- 1 Sterownik temperatury
- 2 Włącznik / wyłącznik / minutnik
- 3 Kontrolka ogrzewania
- 4 Otwory wlotowe powietrza
- 5 Otwory wylotowe powietrza
- 6 Koszyk do smażenia
- 7 Uchwyt koszyka do smażenia
- 8 Sitko

## Wskazówki dotyczące użytkowania

### Lokalizacja

- Urządzenie należy ustawić na przeciwpoślizgowej, równej, odpornej na ciepło powierzchni.
- Należy pamiętać, aby urządzenie wraz z przewodem zasilania nigdy nie umieszczać na gorących powierzchniach czy w pobliżu źródeł ciepła (np. palenisko kuchenne, piekarnik).

### Połączenie elektryczne

Przed podłączeniem wtyczki zasilającej do gniazdka sprawdź, czy napięcie sieci jest zgodne z napięciem urządzenia. Wymagane informacje można znaleźć na tabliczce znamionowej.

### Moc przyłączeniowa

Urządzenie może pobierać całkowitą moc 1000 W.

#### **UWAGA: Przeciążenie!**

Nie używaj rozgałęziaczy ze względu na dużą moc urządzenia.

### Włączanie / wyłączanie urządzenia

- Urządzenie zostanie wyłączone, kiedy minutnik znajduje się w pozycji **0**.
- Praca jest możliwa tylko wtedy, gdy koszyk do smażenia zostanie włożony do urządzenia.
- Aby korzystać z urządzenia, ustaw żądany czas za pomocą minutnika. Ustaw również wymaganą temperaturę za pomocą regulatora temperatury.

#### **WSKAZÓWKA:**

Po upływie czasu zadzwoni dzwonek. Urządzenie wyłączy się automatycznie.

## Przed pierwszym użyciem

- Na elemencie grzewczym znajduje się warstwa ochronna. Aby ją usunąć, należy włączyć urządzenie na około 10 minut bez jakiegokolwiek zawartości.

#### **WSKAZÓWKA:**

Odczuwalny podczas tego procesu delikatny zapach spalenizny jest rzeczą normalną. Proszę pamiętać o odpowiedniej wentylacji.

#### **OSTRZEŻENIE:**

Przed czyszczeniem, pozwól urządzeniu ostygnąć!

- Wyjąć wtyczkę z gniazdka.
- Przed użyciem należy wytrzeć koszyk do smażenia, sitko i wnętrze urządzenia.

## Uwagi dotyczące eksploatacji

- To urządzenie służy do przygotowywania potraw stałych. Nie wolno przygotowywać w nim żadnych zup ani płynnych artykułów spożywczych.
- Wyłącznik bezpieczeństwa zapobiega pracy urządzenia bez włożonego koszyka do smażenia.
- Aby uzyskać najlepsze rezultaty, napełnij koszyk do smażenia maksymalnie tylko do oznaczenia **MAX**. Nigdy nie przepelniaj koszyka do smażenia, aby żywność nie dotykała elementu grzejącego.
- Nigdy nie wlewaj oleju ani innych cieczy do koszyka do smażenia. W celu osiągnięcia efektu chrupkości, można posmarować potrawę odrobiną oleju.
- Nie przygotowywać w urządzeniu żywności o wysokiej zawartości tłuszczu (np. kiełbas).
- W urządzeniu można sporządzać wszystkie potrawy, które są odpowiednie do obróbki cieplnej w piekarniku.
- Sitko pomaga osadzeniu się nagromadzonemu tłuszczowi na dnie koszyka do smażenia. To sprawia, że jedzenie jest bardziej chrupiące.
- Należy pamiętać, że ciasto rośnie podczas pieczenia ciast, chleba itp. Nic nie może mieć kontaktu z elementem grzejącym.
- Wyjmij sitko, jeśli chcesz upiec chleb, itp.
- Potrawy pieczone jedna nad drugą muszą być wstrząsane w połowie czasu pieczenia. W ten sposób wynik będzie optymalny i zapobiegnie to nierównemu upieczeniu.
- Włączyć wodę na pokrojone produkty ziemniaczane i pozostawić zalane na co najmniej 30 minut w celu zmniejszenia zawartości wolnej skrobi ziemniaczanej. Następnie wysuszyć pokrojone ziemniaki papierem.
- Czas pieczenia zależy od kilku czynników: rozmiaru, stanu, ilości produktu i ustawionej temperatury. Standardowe wartości podano w „Tabeli czasów pieczenia”.
- Jeśli frytownica nie była wstępnie podgrzewana, do czasu pieczenia należy dodać jeszcze 4 minuty.
- Steki / większe ilości mięsa należy wstępnie podsmażyć na patelni przed poddaniem ich pieczeniu we frytownicy

do pieczenia gorącym powietrzem. Czas i temperatura są zależne od pożądanego stopnia dopieczenia.

- Urządzenie nadaje się także do odgrzewania potraw. Ustawić minutnik na 10 minut oraz regulator temperatury na 150 °C.

### Korzystanie z urządzenia

1. Proszę się upewnić, że urządzenie jest wyłączone i odłączone od sieci.
2. Wyciągnij koszyk do smażenia z urządzenia za pomocą uchwytu.
3. W razie potrzeby włóż sitko do urządzenia. Wepchnij sitko do końca.
4. Wsuń koszyk do smażenia z powrotem do urządzenia. Zbiornik musi wskoczyć na swoje miejsce.
5. Podłączyć urządzenie do prawidłowo zainstalowanego uziemionego gniazdka sieciowego.
6. Włącz urządzenie za pomocą wyłącznika. Włącza się kontrolka. Można wybrać czas pieczenia.
7. Nastawić regulator temperatury na żadaną temperaturę.

#### **i WSKAZÓWKA:**

- W chwili osiągnięcia żądanej temperatury kontrolka gaśnie.
- Włącza się i wyłącza podczas pracy. Jest to normalne i wskazuje na pracę termostatu kontrolującego i utrzymującego temperaturę.

8. Wyciągnij koszyk do smażenia z urządzenia za pomocą uchwytu.
9. Pojemnik koszyk do smażenia należy ustawić na żaroodpornej powierzchni.
10. Napełnij kosz do smażenia wybranym jedzeniem.
11. Wsuń koszyk do smażenia z powrotem do urządzenia.

#### **⚠ OSTRZEŻENIE:**

Może uchodzić gorąca para!

W razie potrzeby wstrząsnąć pieczoną żywnością po upływie połowy czasu pieczenia. Aby to zrobić, wyciągnij koszyk do smażenia za pomocą uchwytu.

13. Wsuń koszyk do smażenia z powrotem do urządzenia.

### Zakończenie działania

1. Włączy się sygnał dźwiękowy po upływie zadanego czasu.

#### **i WSKAZÓWKA:**

Możesz także przerwać operację, ustawiając minutnik w pozycji **0**.

2. Wyciągnij koszyk do smażenia za pomocą uchwytu.
3. Upieczoną żywność włożyć do miski żaroodpornej.
4. Wsuń koszyk do smażenia z powrotem do urządzenia.

### Tabeli czasów pieczenia

Żywność	MIN/MAX ilości przybliżone (g)	Czas pieczenia (minuty)	Temperatura (°C)
<b>Produkty ziemniaczane</b>			
Cienkie frytki mrożone	200 - 300	18 - 20	200
Grube frytki mrożone		20 - 25	
Zapiekanka ziemniaczana	300		
<b>Mięso</b>			
Stek	100 - 300	10 - 15	180
Kotlet wieprzowy			
Hamburger			
Kiełbaski w cieście		13 - 15	200
<b>Drób</b>			
Dolne udka kurczaka	100 - 300	25 - 30	180
Pierś kurczaka		15 - 20	
<b>Ciasta</b>			
Ciasto, Ø maks. 10 cm	250	20 - 25	160
Mufinki		15 - 18	200
Biszkopt, Ø maks. 10 cm	300	20 - 22	180
<b>Lekkie przekąski</b>			
Mrożone skrzydełka kurczaka	100 - 300	6 - 10	200
Mrożone paluszki rybne			
Sajgonki	8 - 10		
Warzywa nadziewane	100 - 250	10	160
Mrożone panierowane przekąski serowe		8 - 10	180

# Czyszczenie

## **OSTRZEŻENIE:**

- Przed czyszczeniem wyłączaj zawsze urządzenie i wyciągaj wtyczkę sieciową. Poczekaaj, aż urządzenie ostygnie.
- Nie zanurzać urządzenia w wodzie! Może to doprowadzić do porażenia prądem lub pożaru.

## **UWAGA: Nieprzywierająca powłoka**

- Proszę nie stosować drucianej szczotki lub innych przedmiotów szorujących.
- Proszę nie używać ostrych lub szorujących środków czyszczących.

## **OSTRZEŻENIE:**

Pozwól sitku ostygnąć, zanim wyjmiesz go z koszyka do smażenia!

Koszyk do smażenia i sitko można myć i płukać w ciepłej wodzie.

- Czyść urządzenie wewnątrz i na zewnątrz nieco zwilżoną lecz nie mokrą ścierką.

## **Przechowywanie**

- Urządzenie należy wyczyścić zgodnie z opisem. Akcesoria należy pozostawić do całkowitego wyschnięcia.
- W przypadku dłuższych okresów nieużywania zalecane jest przechowywanie urządzenia w oryginalnym opakowaniu.
- Urządzenie należy zawsze przechowywać w odpowiednio wentylowanym i suchym miejscu, poza zasięgiem dzieci.

## **Eliminowanie usterek i zakłóceń**

Jeśli wystąpi problem, często jest to tylko mała rzecz. Przed skontaktowaniem się z naszym serwisem należy sprawdzić następujące informacje:

Problem	Możliwa przyczyna	Co robić
Urządzenie nie funkcjonuje.	Urządzenie nie ma dopływu zasilania.	Sprawdzić gniazdko za pomocą innego urządzenia.
		Prawidłowo podłączyć wtyczkę sieciową.
		Sprawdzić główne urządzenie odłączające zasilanie w sieci.
	Brak nastawionego czasu pieczenia.	Wybrać żądany czas pieczenia.
Potrawa jest dopieczona do końca.	Koszyk do smażenia jest przepełniony.	Zmniejszyć ilość żywności. Mniejsze ilości pieką się bardziej równomiernie.
	Ustawiono zbyt niską temperaturę.	Nastawić wyższą temperaturę na regulatorze temperatury (patrz „Tabela czasów pieczenia”).
	Ustawiono zbyt mały czas pieczenia.	Użyj minutnika, aby zwiększyć czas (patrz „Tabela czasów pieczenia”).
Żywność piecze się nierówno.	Kiedy żywność jest umieszczona jedna na drugiej, niewystarczający jest przedmuch powietrza.	Żywność należy wstrząsnąć po upływie połowy nastawionego czasu.
Upieczona żywność nie jest chrupka.	Do przygotowania została użyta żywność przeznaczona do obróbki w tradycyjnych frytkownicach.	Stosować żywność gotową do pieczenia w piekarniku lub zrosić ją nieco olejem.
Dym wydostaje się z urządzenia.	Pieczona jest bardzo tłusta żywność.	Rozbryzgi tłuszczu wewnątrz urządzenia może być przyczyną emisji dymów. Należy zapewnić odpowiednią wentylację.
	W koszyku do smażenia są jeszcze resztki tłuszczu z poprzedniego użytkowania.	Po użyciu zawsze wyczyść koszyk do smażenia zgodnie z opisem w rozdziale „Czyszczenie”.

## Dane techniczne

Model:..... FR 6050 H CB  
Napięcie zasilające: ..... 220 - 240 V~, 50 - 60 Hz  
Pobór mocy: ..... 1000 W  
Stopień ochrony: ..... I  
Masa netto: ..... ok. 2,5 kg

Zastrzegamy sobie prawo wprowadzania zmian technicznych i projektowych w trakcie ciągłego rozwoju produktu.

Urządzenie jest zgodne z aktualnymi dyrektywami CE, dotyczącymi zgodności elektromagnetycznej czy niskiego napięcia i produkowane jest zgodnie z najnowszymi przepisami bezpieczeństwa.

## Warunki gwarancji

Przyznajemy 24 miesiące gwarancji na produkt licząc od daty zakupu.

W tym okresie będziemy bezpłatnie usuwać w terminie 14 dni od daty dostarczenia wadliwego sprzętu z kartą gwarancyjną do miejsca zakupu wszystkie uszkodzenia powstałe w tym urządzeniu na skutek wady materiałów lub wadliwego wykonania, naprawiając oraz wymieniając wadliwe części lub (jeśli uznamy za stosowne) wymieniając całe urządzenie na nowe.

Sprzęt do naprawy powinien być dostarczony w komplecie wraz z dowodem zakupu oraz z ważną kartą gwarancyjną do sprzedawcy w miarę możliwości w oryginalnym opakowaniu lub innym odpowiednim dla zabezpieczenia przed uszkodzeniem. W razie braku kompletnego opakowania fabrycznego, ryzyko uszkodzenia sprzętu podczas transportu do i z miejsca zakupu ponosi reklamujący.

Naprawa gwarancyjna nie dotyczy czynności przewidzianych w instrukcji obsługi, do wykonania których zobowiązany jest użytkownik we własnym zakresie i na własny koszt.

### Gwarancja nie obejmuje:

- mechanicznych, termicznych, chemicznych uszkodzeń sprzętu i wywołanych nimi wad,
- uszkodzeń powstałych w wyniku działania sił zewnętrznych takich jak wyładowania atmosferyczne, zmiana napięcia zasilania i innych zdarzeń losowych,
- nieprawidłowego ustawienia wartości napięcia elektrycznego, zasilanie z nieodpowiedniego gniazda zasilania,
- sznurów połączeniowych, sieciowych, żarówek, baterii, akumulatorów,
- uszkodzeń wyrobu powstałych w wyniku niewłaściwego lub niezgodnego z instrukcją jego użytkowania, przechowywania, konserwacji, samowolnego zrywania plomb oraz wszelkich przeróbek i zmian konstrukcyjnych dokonanych przez użytkownika lub osoby niepowołane,
- roszczeń z tytułu parametrów technicznych wyrobu, o ile są one zgodne z podanymi przez producenta,
- prawidłowego zużycia i uszkodzeń, które mają nieistotny wpływ na wartość lub działanie tego urządzenia.

Karta gwarancyjna bez pieczętki sklepu, daty sprzedaży, nie wypełniona, źle wypełniona, ze śladami poprawek, nieczytelna wskutek zniszczenia, bez możliwości ustalenia miejsca sprzedaży oraz dołączonego dowodu zakupu jest nieważna.

Korzystanie z usług gwarancyjnych nie jest możliwe po upływie daty ważności gwarancji. Gwarancja na części lub całe urządzenie, które są wymieniane kończy się, wraz z końcem gwarancji na to urządzenie.

Wszystkie inne roszczenia, wliczając w to odszkodowania są wykluczone chyba, że prawo przewiduje inaczej. Roszczenia wykraczające poza tą umowę nie są uwzględniane przez tą gwarancję.

Gwarancja na sprzedany towar konsumpcyjny nie wyłącza, nie ogranicza ani nie zawiesza uprawnień kupującego wynikających z niezgodności towaru z umową.

Gwarancja oraz zawarte w niej warunki obowiązują na terenie Rzeczypospolitej Polskiej.

Dystrybutor:  
CTC Clatronix Sp. z o.o  
Ul. Brzeska 1  
45-960 Opole

## Usuwanie

### Znaczenie symbolu „Pojemnik na śmieci”



Proszę oszczędzać nasze środowisko, sprzęt elektryczny nie należy do śmieci domowych.

Proszę korzystać z punktów zbiorczych, przewidzianych do zdawania sprzętu elektrycznego, i tam proszę oddawać sprzęt elektryczny, którego już nie będą Państwo używać.

Tym sposobem pomagają Państwo unikać potencjalnych następstw niewłaściwego usuwania odpadów, mających wpływ na środowisko i zdrowie ludzi.

Tą drogą przyczyniają się Państwo do ponownego użycia, do recyklingu i do innych form wykorzystania starego sprzętu elektrycznego i elektronicznego.

Informacje, gdzie można zdać sprzęt, otrzymają Państwo w swoich urzędach komunalnych lub w administracji gminy.